

Оптические трансиверы

QSC-QSFP10G40E-LR4

QSC-QSFP10G40E-LR4-I

Оглавление

1. ОБЩЕЕ ОПИСАНИЕ	3
1.1. Ключевые особенности	3
1.2. Применение	3
2. ТЕХНИЧЕСКИЕ ХАРАКТЕРИСТИКИ	4
2.1. Максимальные значения	4
2.2. Условия эксплуатации	4
2.3. Оптические характеристики	5
2.4. Электрические характеристики	6
2.5. Рекомендуемая электрическая схема подключения	7
3. ИНФОРМАЦИЯ ДЛЯ ЗАКАЗА	8

1. ОБЩЕЕ ОПИСАНИЕ

Компактные модульные QSFP трансиверы QSC-QSFP10G40E-LR4 и QSC-QSFP10G40E-LR4-I соответствуют спецификации Quad Small Form-Factor Pluggable Multi-Sourcing Agreement (MSA). Дистанция передачи данных - до 10км по одномодовому волокну 9/125 мкм. Трансивер состоит из пяти компонентов: драйвер LD, ограничивающий усилитель, цифровой монитор диагностики, 4 лазерных излучателя DFB и 4 фотодетектора PIN.

Оптический выход может быть отключен с помощью высокоуровневого входа TTL-логики Tx Disable. Система также может отключить модуль через I2C. Tx Fault служит для индикации деградации лазера. Предупреждение о потере сигнала (Loss of signal, LOS) указывает на потерю оптического сигнала ресивера. Система также может получать информацию LOS (или Link) / Disable / Fault через доступ к регистру I2C.

1.1. Ключевые особенности

- Компактный трансивер в исполнении QSFP с типом коннектора LC
- Соответствие стандартам 40G Ethernet IEEE802.3ba и 40GBASE-LR4
- Излучатель – 4 шт. DFB с частотами 1271, 1291, 1311 и 1331 нм, приемник – 4 шт. PIN photo detector
- 4 CWDM линии Mux / Demux
- Передача до 10км на одномодовом волокне
- Потребляемое напряжение питания +3.3V
- Интерфейс ввода / вывода данных, совместимый с LVPECL
- Низкое ЭМИ и отличная защита от электростатического разряда
- Защита лазера соответствует стандарту IEC-60825
- Соответствие стандартам RoHS
- Совместимость со стандартом цифровой диагностики SFF-8472

1.2. Применение

- Интерфейс коммутатор-коммутатор
- Коммутируемые объединительные устройства
- Интерфейс маршрутизатор-сервер
- Прочие оптические соединения

2. ТЕХНИЧЕСКИЕ ХАРАКТЕРИСТИКИ

2.1. Максимальные значения

Параметр	Обозначение	Мин	Макс	Ед. изм.
Температура хранения	Tst	-40	+85	°C
Напряжение питания	Vcc	0	+3.6	V
Рабочая относительная влажность	RH	5	95	%

2.2. Условия эксплуатации

Параметр	Обозначение	Мин	Среднее	Макс	Ед. изм.
Напряжение питания	Vcc	3.15	3.30	3.45	V
Потребление мощности				3.5	W
Скорость передачи данных	для каждой линии		10.3125		Gbps
	общая		41.25		
Рабочая температура	Коммерческое исполнение	Tc	0	+70	°C
	Промышленное исполнение		-40	+85	

2.3. Оптические характеристики

(температура окружающей среды 0°C to +70°C, Vcc =3.3 V)

Параметр	Обозначение	Мин	Среднее	Макс	Ед. изм.
Распределение оптических диапазонов по линиям (приемник\передатчик)	L0	1264.5	1271	1277.5	nm
	L1	1284.5	1291	1297.5	nm
	L2	1304.5	1311	1317.5	nm
	L3	1324.5	1331	1337.5	nm
Характеристики передатчика					
Ширина спектра (RMS)	$\otimes\lambda$	-	-	1	nm
Средняя выходная мощность (на линию)	Po	-7.5	-	2.3	dBm
Коэффициент затухания	Er	3.5	-	-	dB
восстановление/падение Время(20%~80%)	Tr/Tf			100	ps
Диаграмма Optical Eye	Совместима с IEEE 802.3bm				
Характеристики приемника					
Чувствительность приемника	Rsen			-11.5	dBm
Перегрузка приемника	Rov	0.5			dBm
Возвратные потери				-12	dB
«Потеря сигнала» (установка аварии.)	LOSA	-28			dBm
«Потеря сигнала» (снятие аварии)	LOSD			-15	dBm

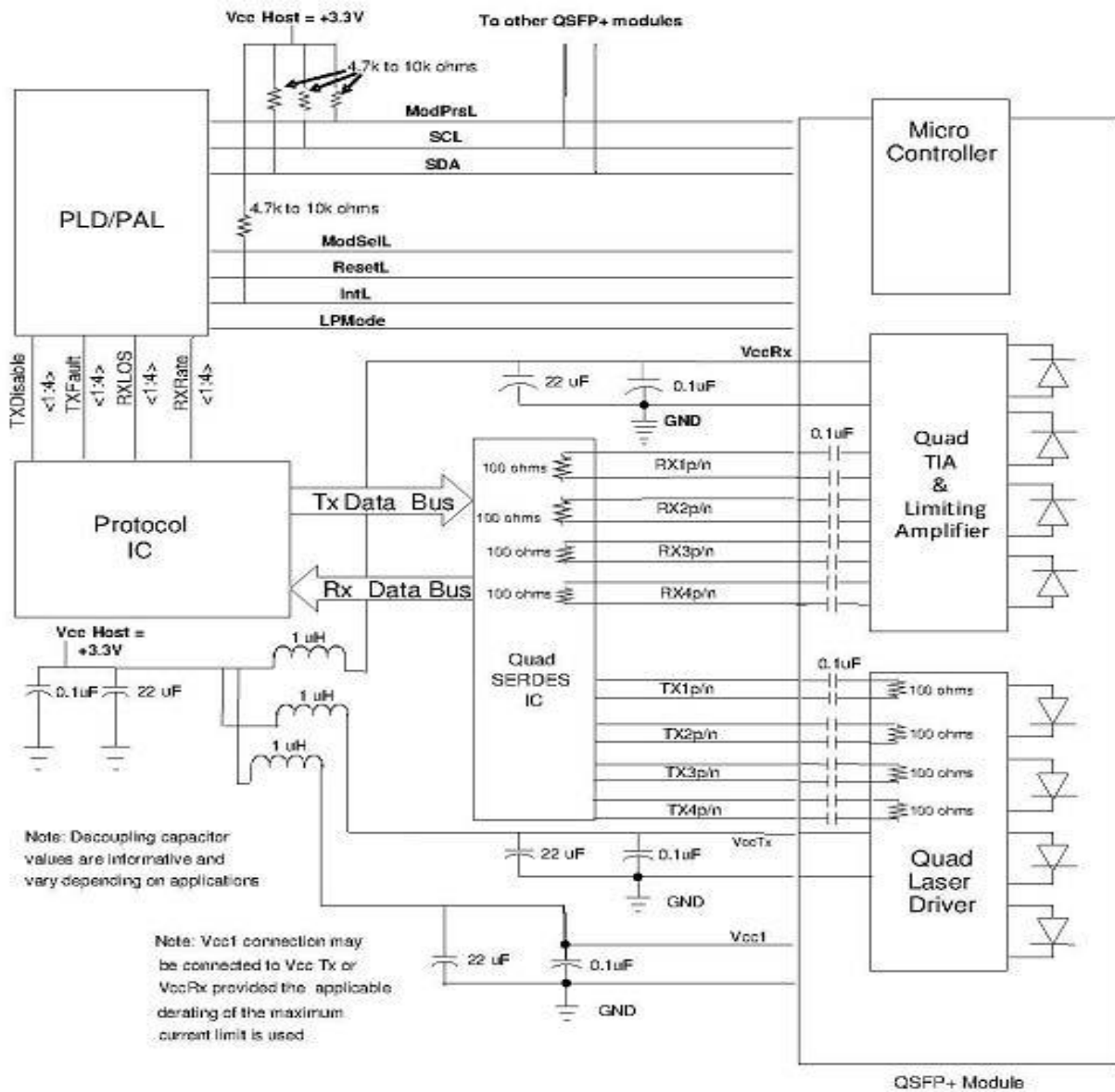
Потеря сигнала (гистерезис)		0.5		5	dB
-----------------------------	--	-----	--	---	----

2.4. Электрические характеристики

(температура окружающей среды 0°C to +70°C, Vcc = 3.3 V)

Параметр	Обозначение	Мин	Среднее	Макс	Ед. изм.
Характеристики передатчика					
Дифференциальное входное полное сопротивление	Zin	80	100	120	Ohm
Диапазон напряжения на канале входящих данных	Vin	120		850	mV
Сигнал на отключение передатчика (TX Disable)	Выкл.	2.0		Vcc	V
	Вкл.	0		0.8	V
Состояние ошибки передачи (TX Fault)	Вкл.	2.0		Vcc	V
	Выкл.	0		0.8	V
Характеристики приемника					
Дифференциальное выходное полное сопротивление	Zout		100		Ohm
Диапазон напряжения на канале исходящих данных	Vout	100		800	mV
Состояние ошибки приема (Rx_LOS)	Вкл.	2.0		Vcc	V
	Выкл.	0		0.8	V

2.5. Рекомендуемая электрическая схема подключения



3. ИНФОРМАЦИЯ ДЛЯ ЗАКАЗА

Модель	Описание
QSC-QSFP10G40E-LR4	QSFP+ модуль, 10км, 40Гбит/с, LC, DFB, SM, LR4, DDM
QSC-QSFP10G40E-LR4-I	QSFP+ модуль, 10км, 40Гбит/с, LC, DFB, SM, LR4, DDM Индустриальный