

Оптические трансиверы

QSC-SFP+100G10E-1550

QSC-SFP+100G10E-1550-I

Оглавление

| | |
|--|---|
| 1. ОБЩЕЕ ОПИСАНИЕ | 3 |
| 1.1. Ключевые особенности | 3 |
| 1.2. Применение | 3 |
| 2. ТЕХНИЧЕСКИЕ ХАРАКТЕРИСТИКИ | 4 |
| 2.1. Максимальные значения | 4 |
| 2.2. Условия эксплуатации | 4 |
| 2.3. Оптические характеристики | 5 |
| 2.4. Электрические характеристики | 6 |
| 2.5. Рекомендуемая электрическая схема подключения | 7 |
| 3. ИНФОРМАЦИЯ ДЛЯ ЗАКАЗА | 8 |

1. ОБЩЕЕ ОПИСАНИЕ

Компактные модульные SFP+ трансиверы QSC-SFP+100G10E-1550 и QSC-SFP+100G10E-1550-I соответствуют спецификации Small Formfactor Pluggable Multi-Sourcing Agreement (MSA). Трансивер состоит из пяти компонентов: драйвер LD, ограничивающий усилитель, цифровой монитор диагностики, лазер EML 1550 нм и фотодетектор APD. Дистанция передачи данных - до 100 км по одномодовому волокну 9/125 мкм.

Оптический выход может быть отключен с помощью высокоуровневого входа TTL-логики Tx Disable. Система также может отключить модуль через I2C. Tx Fault служит для индикации деградации лазера. Предупреждение о потере сигнала (Loss of signal, LOS) указывает на потерю оптического сигнала ресивера. Система также может получать информацию LOS (или Link) / Disable / Fault через доступ к регистру I2C.

1.1. Ключевые особенности

- Компактный трансивер в исполнении SFP+ с типом коннектора LC
- Излучатель - 1550nm EML laser, приемник - APD photo detector
- Передача до 100 км на одномодовом волокне
- Потребляемое напряжение питания +3.3V
- Интерфейс ввода / вывода данных, совместимый с LVPECL
- Низкое ЭМИ и отличная защита от электростатического разряда
- Защита лазера соответствует стандарту IEC-60825
- Соответствие стандартам RoHS
- Совместимость со стандартом цифровой диагностики SFF-8472

1.2. Применение

- Интерфейс коммутатор-коммутатор
- Коммутируемые объединительные устройства
- Интерфейс маршрутизатор-сервер
- Прочие оптические соединения

2. ТЕХНИЧЕСКИЕ ХАРАКТЕРИСТИКИ

2.1. Максимальные значения

| Параметр | Обозначение | Мин | Макс | Ед. изм. |
|---------------------------------|-------------|-----|------|----------|
| Температура хранения | Tst | -40 | +85 | °C |
| Напряжение питания | Vcc | 0 | +3.6 | V |
| Рабочая относительная влажность | RH | 5 | 95 | % |

2.2. Условия эксплуатации

| Параметр | Обозначение | Мин | Среднее | Макс | Ед. изм. |
|--------------------------|-------------------------|------|---------|------|----------|
| Напряжение питания | Vcc | 3.15 | 3.30 | 3.45 | V |
| Потребление мощности | | | | 1.5 | W |
| Скорость передачи данных | | | 10.3125 | | Gbps |
| Рабочая температура | Коммерческое исполнение | Tc | 0 | +70 | °C |
| | Промышленное исполнение | | -40 | +85 | |

2.3. Оптические характеристики

(температура окружающей среды 0°C to +70°C, Vcc =3.3 V)

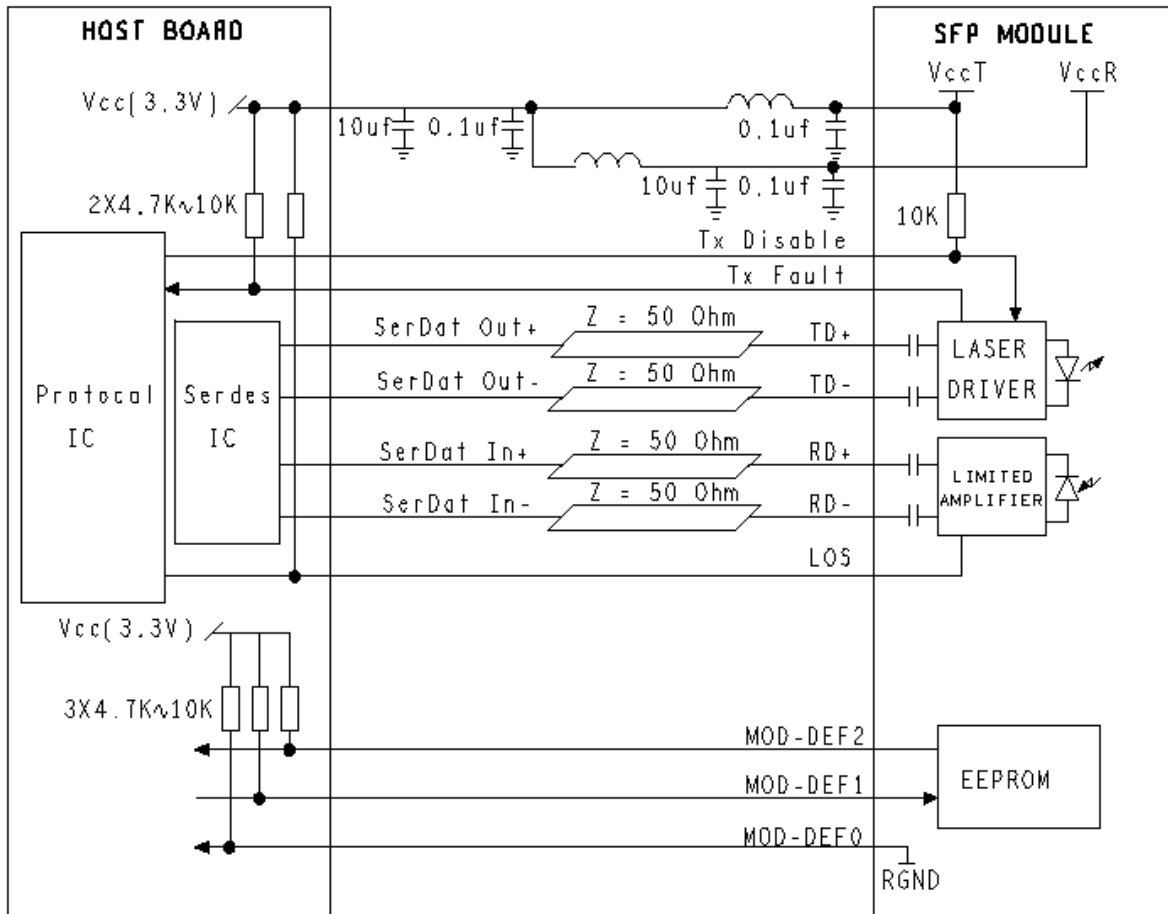
| Параметр | Обозначение | Мин | Среднее | Макс | Ед. изм. |
|--|------------------------------|------|---------|------|----------|
| Характеристики передатчика | | | | | |
| Длина несущей волны | λ_o | 1530 | 1550 | 1565 | nm |
| Ширина спектра (RMS) | $\otimes\lambda$ | - | - | 1 | nm |
| Средняя выходная мощность | Po | 0 | - | 5 | dBm |
| Коэффициент затухания | Er | 6 | - | - | dB |
| восстановление/падение Время(20%~80%) | Tr/Tf | | | 100 | ps |
| Диаграмма Optical Eye | Совместима с IEEE 802.3-2005 | | | | |
| Характеристики приемника | | | | | |
| Длина несущей волны | λ_o | 1260 | - | 1600 | nm |
| Чувствительность приемника | Rsen | | | -24 | dBm |
| Перегрузка приемника | Rov | -7 | | | dBm |
| Возвратные потери | | 12 | | | dB |
| «Потеря сигнала» (установка аварии.) | LOSA | -35 | | | dBm |
| «Потеря сигнала» (снятие аварии) | LOSD | | | -25 | dBm |
| Потеря сигнала (гистерезис) | | 0.5 | | 5 | dB |

2.4. Электрические характеристики

(температура окружающей среды 0°C to +70°C, Vcc = 3.3 V)

| Параметр | Обозначение | Мин | Среднее | Макс | Ед. изм. |
|--|-------------|-----|---------|------|----------|
| Характеристики передатчика | | | | | |
| Дифференциальное входное полное сопротивление | Zin | 85 | 100 | 115 | Ohm |
| Диапазон напряжения на канале входящих данных | Vin | 150 | | 1200 | mV |
| Сигнал на отключение передатчика (TX Disable) | Выкл. | | 2.0 | Vcc | V |
| | Вкл. | | 0 | 0.8 | V |
| Состояние ошибки передачи (TX Fault) | Вкл. | | 2.0 | Vcc | V |
| | Выкл. | | 0 | 0.8 | V |
| Характеристики приемника | | | | | |
| Дифференциальное выходное полное сопротивление | Zout | | 100 | | Ohm |
| Диапазон напряжения на канале исходящих данных | Vout | 350 | | 700 | mV |
| Состояние ошибки приема (Rx_LOS) | Вкл. | | 2.0 | Vcc | V |
| | Выкл. | | 0 | 0.8 | V |

2.5. Рекомендуемая электрическая схема подключения



3. ИНФОРМАЦИЯ ДЛЯ ЗАКАЗА

| Модель | Описание |
|------------------------|---|
| QSC-SFP+100G10E-1550 | SFP+ модуль, 100км, 10 Гбит/с, Tx=1550nm, LC, SM, DDM |
| QSC-SFP+100G10E-1550-I | SFP+ модуль, 100км, 10 Гбит/с, Tx=1550nm, LC, SM, DDM Индустриальный |