

Оптические трансиверы

QSC-SFP120GE-1550-DDM

QSC-SFP120GE-1550-DDM-I

Оглавление

1. ОБЩЕЕ ОПИСАНИЕ	3
1.1. Ключевые особенности	3
1.2. Применение	3
2. ТЕХНИЧЕСКИЕ ХАРАКТЕРИСТИКИ	4
2.1. Максимальные значения	4
2.2. Условия эксплуатации	4
2.3. Оптические характеристики	5
2.4. Электрические характеристики	6
2.5. Рекомендуемая электрическая схема подключения	7
3. ИНФОРМАЦИЯ ДЛЯ ЗАКАЗА	8

1. ОБЩЕЕ ОПИСАНИЕ

Компактные модульные SFP-трансиверы QSC-SFP120GE-1550-DDM и QSC-SFP120GE-1550-DDM-I соответствуют спецификации Small Formfactor Pluggable Multi-Sourcing Agreement (MSA). Трансивер состоит из пяти компонентов: драйвер LD, ограничивающий усилитель, цифровой монитор диагностики, лазер DFB 1550 нм и APD-приемник. Дистанция передачи данных - до 120 км по одномодовому волокну 9/125 мкм.

Оптический выход может быть отключен с помощью высокоуровневого входа TTL-логики Tx Disable. Система также может отключить модуль через I2C. Tx Fault служит для индикации деградации лазера. Предупреждение о потере сигнала (Loss of signal, LOS) указывает на потерю оптического сигнала ресивера. Система также может получать информацию LOS (или Link) / Disable / Fault через доступ к регистру I2C.

1.1. Ключевые особенности

- Компактный трансивер в исполнении SFP с типом коннектора LC
- Излучатель - 1550nm DFB laser, приемник - APD
- Передача до 120 км на одномодовом волокне
- Потребляемое напряжение питания +3.3V
- Интерфейс ввода / вывода данных, совместимый с LVPECL
- Низкое ЭМИ и отличная защита от электростатического разряда
- Защита лазера соответствует стандарту IEC-60825
- Соответствие стандартам RoHS
- Совместимость со стандартом цифровой диагностики SFF-8472

1.2. Применение

- Интерфейс коммутатор-коммутатор
- Коммутируемые объединительные устройства
- Интерфейс маршрутизатор-сервер
- Прочие оптические соединения

2. ТЕХНИЧЕСКИЕ ХАРАКТЕРИСТИКИ

2.1. Максимальные значения

Параметр	Обозначение	Мин	Макс	Ед. изм.
Температура хранения	Tst	-40	+85	°C
Напряжение питания	Vcc	0	+3.6	V
Рабочая относительная влажность	RH	5	95	%

2.2. Условия эксплуатации

Параметр	Обозначение	Мин	Среднее	Макс	Ед. изм.
Напряжение питания	Vcc	3.15	3.30	3.45	V
Потребление мощности				1	W
Скорость передачи данных			1.25		Gbps
Рабочая температура	Коммерческое исполнение	Tc	0	+70	°C
	Промышленное исполнение		-40	+85	

2.3. Оптические характеристики

(температура окружающей среды 0°C to +70°C, Vcc =3.3 V)

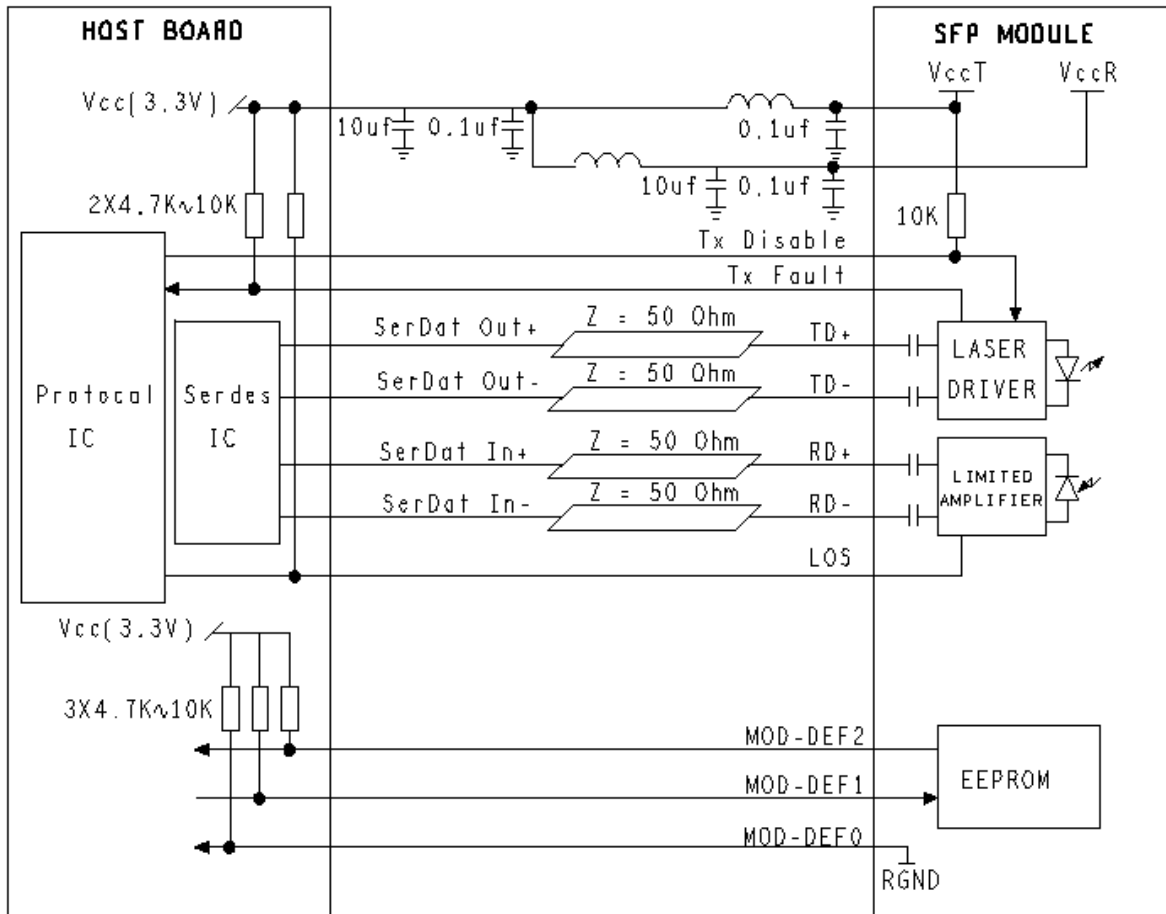
Параметр	Обозначение	Мин	Среднее	Макс	Ед. изм.
Характеристики передатчика					
Длина несущей волны	λ_o	1540	1550	1560	nm
Ширина спектра (RMS)	$\otimes\lambda$	-	-	1	nm
Средняя выходная мощность	Po	0	-	5	dBm
Коэффициент затухания	Er	10	-	15	dB
восстановление/падение Время(20%~80%)	Tr/Tf			0.26	ns
Общий джиттер	Tj			0.43	UI
Диаграмма Optical Eye	Совместима с IEEE 802.3z и ANSI Fiber Channel				
Характеристики приемника					
Длина несущей волны	λ_o	1260		1620	nm
Чувствительность приемника	Rsen			-32	dBm
Перегрузка приемника	Rov	-10			dBm
Возвратные потери		12			dB
«Потеря сигнала» (установка аварии.)	LOSA	-40			dBm
«Потеря сигнала» (снятие аварии)	LOSD			-32	dBm
Потеря сигнала (гистерезис)		0.5		5	dB

2.4. Электрические характеристики

(температура окружающей среды 0°C to +70°C, Vcc =3.3 V)

Параметр	Обозначение	Мин	Среднее	Макс	Ед. изм.
Характеристики передатчика					
Дифференциальное входное полное сопротивление	Zin	90	100	110	Ohm
Диапазон напряжения на канале входящих данных	Vin	500		2400	mV
Сигнал на отключение передатчика (TX Disable)	Выкл.	2.0		Vcc	V
	Вкл.	0		0.8	V
Состояние ошибки передачи (TX Fault)	Вкл.	2.0		Vcc	V
	Выкл.	0		0.8	V
Характеристики приемника					
Дифференциальное выходное полное сопротивление	Zout		100		Ohm
Диапазон напряжения на канале исходящих данных	Vout	370		2000	mV
Состояние ошибки приема (Rx_LOS)	Вкл.	2.0		Vcc	V
	Выкл.	0		0.8	V

2.5. Рекомендуемая электрическая схема подключения



3. ИНФОРМАЦИЯ ДЛЯ ЗАКАЗА

Модель	Описание
QSC-SFP100GE-1550-DDM	SFP модуль, 100км, 1,25Гбит/с, Tx=1550nm, LC, SM, DDM
QSC-SFP100GE-1550-DDM-I	SFP модуль, 100км, 1,25Гбит/с, Tx=1550nm, LC, SM, DDM, Индустриальный