

Оптические трансиверы

QSC-XFP20G10W-3327, QSC-XFP20G10W-2733

QSC-XFP20G10W-3327-I, QSC-XFP20G10W-2733-I

Оглавление

1. ОБЩЕЕ ОПИСАНИЕ	3
1.1. Ключевые особенности	3
1.2. Применение	3
2. ТЕХНИЧЕСКИЕ ХАРАКТЕРИСТИКИ	4
2.1. Максимальные значения	4
2.2. Условия эксплуатации	4
2.3. Оптические характеристики	5
2.4. Электрические характеристики	6
2.5. Рекомендуемая электрическая схема подключения	8
3. ИНФОРМАЦИЯ ДЛЯ ЗАКАЗА	9

1. ОБЩЕЕ ОПИСАНИЕ

Компактные модульные XFP-трансиверы QSC-XFP20G10W-3327, QSC-XFP20G10W-2733, QSC-XFP20G10W-3327-I, QSC-XFP20G10W-2733-I соответствуют спецификации Small Formfactor Pluggable Multi-Sourcing Agreement (MSA). Трансивер состоит из пяти компонентов: драйвер LD, ограничивающий усилитель, цифровой монитор диагностики, лазер (DFB 1330 нм для модели QSC-XFP20G10W-3327 и DFB 1270 нм для модели QSC-XFP20G10W-2733) и фотодетектор PIN. Дистанция передачи данных - до 20км по одномодовому волокну 9/125 мкм.

Оптический выход может быть отключен с помощью высокоуровневого входа TTL-логики Tx Disable. Система также может отключить модуль через I2C. Tx Fault служит для индикации деградации лазера. Предупреждение о потере сигнала (Loss of signal, LOS) указывает на потерю оптического сигнала ресивера. Система также может получать информацию LOS (или Link) / Disable / Fault через доступ к регистру I2C.

1.1. Ключевые особенности

- Компактный трансивер в исполнении XFP с типом коннектора LC
- Излучатель - 1330nm DFB laser, приемник – 1270nm PIN photo detector
- Излучатель - 1270nm DFB laser, приемник – 1330nm PIN photo detector
- Передача до 20км на одномодовом волокне
- Потребляемое напряжение питания +3.3V
- Интерфейс ввода / вывода данных, совместимый с LVPECL
- Низкое ЭМИ и отличная защита от электростатического разряда
- Защита лазера соответствует стандарту IEC-60825
- Соответствие стандартам RoHS
- Соответствие стандартам XFP MSA Rev 4.5
- Совместимость со стандартом цифровой диагностики SFF-8472

1.2. Применение

- Интерфейс коммутатор-коммутатор
- Коммутируемые объединительные устройства
- Интерфейс маршрутизатор-сервер
- Прочие оптические соединения

2. ТЕХНИЧЕСКИЕ ХАРАКТЕРИСТИКИ

2.1. Максимальные значения

Параметр	Обозначение	Мин	Макс	Ед. изм.
Температура хранения	Tst	-40	+85	°C
Напряжение питания	Vcc	0	+3.6	V
Рабочая относительная влажность	RH	5	95	%

2.2. Условия эксплуатации

Параметр	Обозначение	Мин	Среднее	Макс	Ед. изм.
Напряжение питания	Vcc	3.15	3.30	3.45	V
Потребление мощности				1.5	W
Скорость передачи данных		9.953	10.3125	11.3	Gbps
Рабочая температура	Коммерческое исполнение	Tc	0	+70	°C
	Промышленное исполнение		-40	+85	

2.3. Оптические характеристики

(температура окружающей среды 0°C to +70°C, Vcc =3.3 V)

Параметр		Обозначение	Мин	Среднее	Макс	Ед. изм.
Характеристики передатчика						
Длина несущей волны	Tx 1330	λ_o	1310	1330	1350	nm
	Tx 1270	λ_o	1250	1270	1290	nm
Ширина спектра (RMS)	Tx 1330	$\otimes\lambda$	-	-	5	nm
	Tx 1270	$\otimes\lambda$	-	-	5	nm
Средняя выходная мощность	Tx 1330	Po	-7.5	-	0	dBm
	Tx 1270	Po	-7.5	-	0	dBm
Коэффициент затухания		Er	3.8	-	-	dB
восстановление/падение Время(20%~80%)		Tr/Tf	20		100	ps
Диаграмма Optical Eye	Совместима с IEEE 802.3-2005					
Характеристики приемника						
Длина несущей волны	Rx 1330	λ_o	1310	1330	1350	nm
	Rx 1270	λ_o	1250	1270	1290	nm
Чувствительность приемника		Rsen			-14	dBm
Перегрузка приемника		Rov	0			dBm
Возвратные потери					-12	dB

«Потеря сигнала» (установка аварии.)	LOSA	-24.5			dBm
«Потеря сигнала» (снятие аварии)	LOSD			-15	dBm
Потеря сигнала (гистерезис)		0.5		5	dB

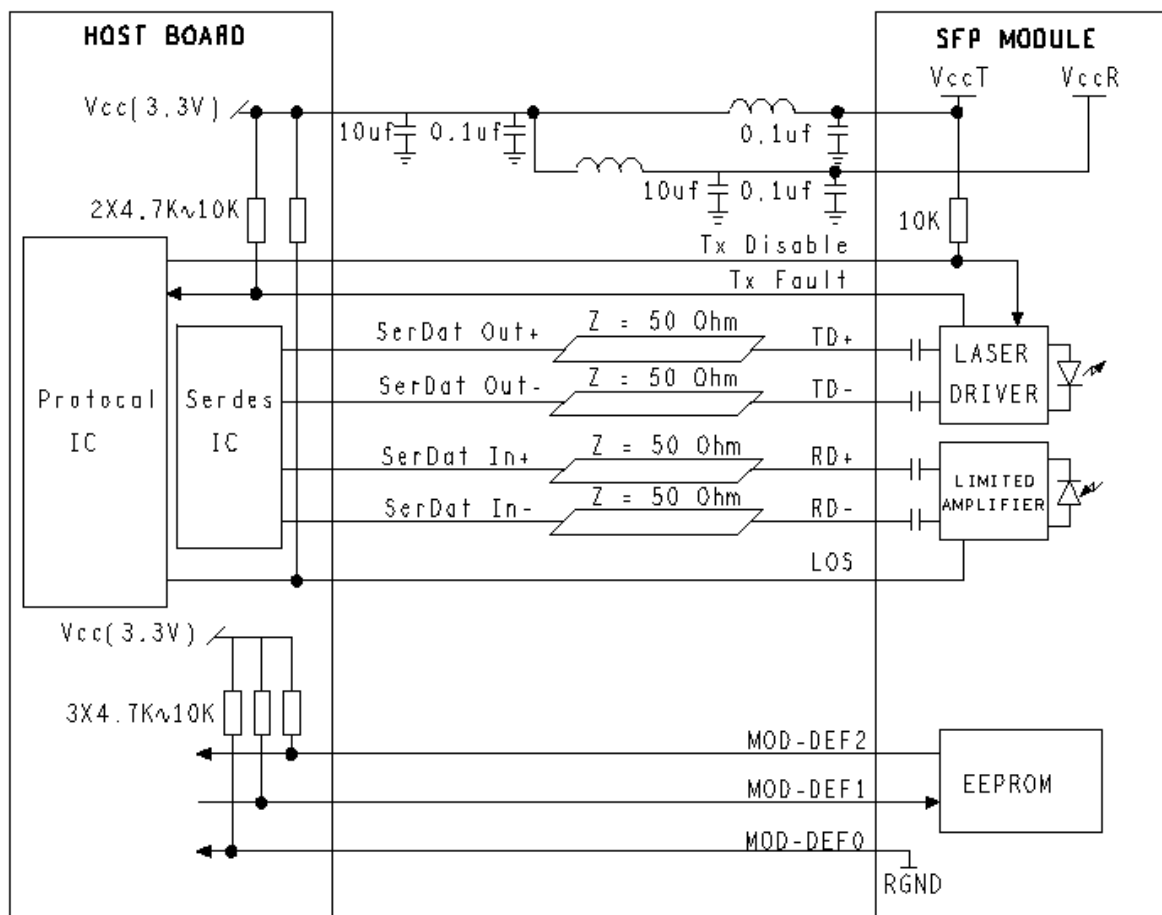
2.4. Электрические характеристики

(температура окружающей среды 0°C to +70°C, Vcc = 3.3 V)

Параметр	Обозначение	Мин	Среднее	Макс	Ед. изм.
Характеристики передатчика					
Дифференциальное входное полное сопротивление	Zin	80	100	120	Ohm
Диапазон напряжения на канале входящих данных	Vin	120		850	mV
Сигнал на отключение передатчика (TX Disable)	Выкл.	2.0		Vcc	V
	Вкл.	0		0.8	V
Состояние ошибки передачи (TX Fault)	Вкл.	2.0		Vcc	V
	Выкл.	0		0.8	V
Характеристики приемника					
Дифференциальное выходное полное сопротивление	Zout		100		Ohm
Диапазон напряжения на канале исходящих данных	Vout	100		800	mV

Состояние ошибки приема (Rx_LOS)	Вкл.		2.0		V _{cc}	V
	Выкл.		0		0.8	V

2.5. Рекомендуемая электрическая схема подключения



3. ИНФОРМАЦИЯ ДЛЯ ЗАКАЗА

Модель	Описание
QSC-XFP20G10W-3327	XFP модуль, 20км, 10Гбит/с, Tx=1330nm, Rx=1270nm, LC, SM, DDM
QSC-XFP20G10W-3327-I	XFP модуль, 20км, 10Гбит/с, Tx=1330nm, Rx=1270nm, LC, SM, DDM, Индустриальный
QSC-XFP20G10W-2733	XFP модуль, 20км, 10Гбит/с, Tx=1270nm, Rx=1330nm, LC, SM, DDM
QSC-XFP20G10W-2733-I	XFP модуль, 20км, 10Гбит/с, Tx=1270nm, Rx=1330nm, LC, SM, DDM, Индустриальный