

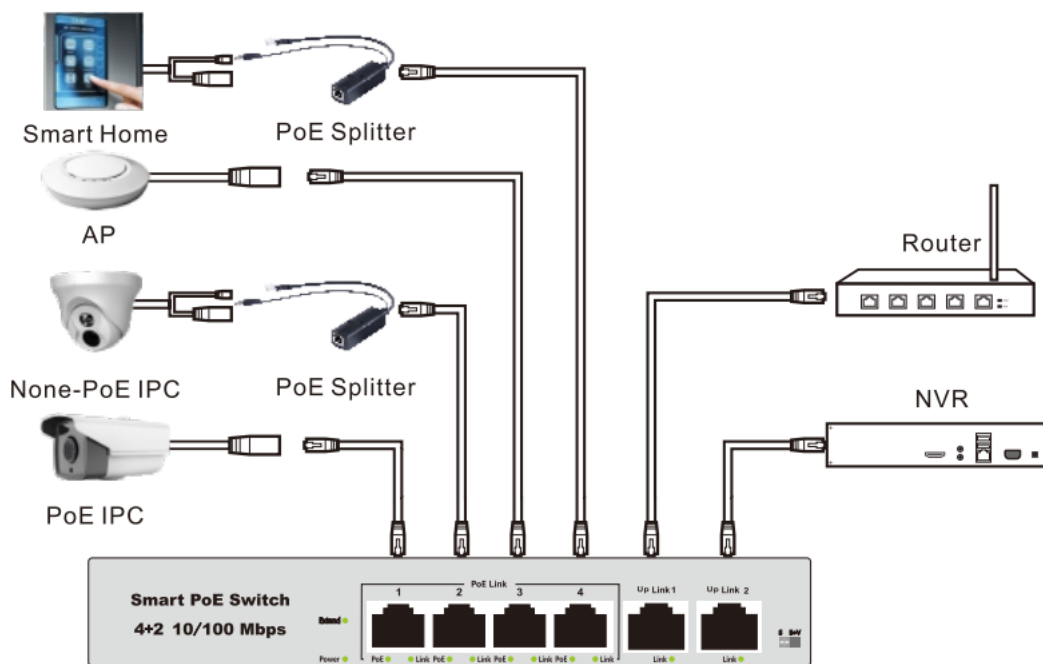


PoE Коммутатор

QSW-1550-6E-POE-D

1. ОСНОВНЫЕ ХАРАКТЕРИСТИКИ

- 1) 4 порта 10/100mbps POE, 2 порта 10/100mbps
- 2) Поддержка работы до 250m (при соблюдении требуемых условий)
- 3) Поддержка стандартов IEEE802.3AF/AT
- 4) Питание: 78W (52V 1.5A)
- 5) Все порты поддерживают MDI/MDIX и автосогласование
- 6) Поддержка IEEE802.3x flow control для режима Full-duplex
- 7) Максимальная мощность каждого порта 30W.



2. ТЕХНИЧЕСКИЕ ХАРАКТЕРИСТИКИ

Модель	QSW-1550-6E-POE-D
PoE	1 до 4 поддержка IEEE802.3AF/AT, 15.4Ватт/30Ватт, 1/2+ 3/6-
Общая мощность	≤78W
Дистанция	≤250m
Сетевые стандарты	IEEE 802.3、 IEEE802.3u、 802.3x、 802.3af/at
Коммутационная ёмкость	1Gbps
Режим передачи	Store and forward
Защита коммутатора	Защита от импульсов перенапряжения, Защита от коротких замыканий в токораспределительной сети
MAC таблица	1K
LED	LINK/ACT.100Mbps;POE Status индикатор; Индикатор питания
Рабочая температура	-10°-- 55°C
Вес	1kg
Размер	200мм*118мм*44мм(Д*Ш*В)

3. ИНФОРМАЦИЯ ДЛЯ ЗАКАЗА

Артикул	Описание
QSW-1550-6E-POE-D	Неуправляемый коммутатор PoE, 4 порта 10\100Mb PoE, 2 порта 10\100Mb, 78Ватт, АС 220В