

Инструкция по монтажу и справочная информация

QSW-6910-26F

Соглашение об авторских правах

QTECH©2021

QTECH сохраняет за собой все права на этот документ. Любое воспроизведение, цитирование, резервное копирование, изменение, передача, перевод или коммерческое использование данного документа или любой его части в любой форме или любыми средствами без предварительного письменного согласия компании QTECH запрещено.

Ответственность сторон

Этот документ предоставляется «как есть». Содержание этого документа может быть изменено без предварительного оповещения. Пожалуйста, убедитесь, что у вас последняя версия этого документа, посетив сайт QTECH. QTECH прилагает все возможные усилия, чтобы содержание этого документа было максимально полным, однако, компания не несет ответственности за убытки и урон, связанный с неполным содержанием, неточностями и ошибками.

Предисловие

Спасибо за использование нашего продукта. Данное руководство является гидом по установке этого устройства.

Данное руководство описывает шаги по установке этого устройства, устранение неисправностей оборудования, спецификации и описание кабелей и разъемов.

Аудитория

Это руководство предназначается пользователям, которые имеют опыт в установке и поддержке сетевого оборудования. Также предполагается, что пользователи знакомы с терминами и концепциями, связанными с этим оборудованием.



Получение технической помощи

- ❖ Веб-сайт QTECH: <https://www.qtech.ru/>
- ❖ Веб-сайт службы технической поддержки: <https://helpdesk.qtech.ru>
- ❖ Адрес службы технической поддержки: support@qtech.ru

Связанные документы

Документы	Описание
Руководство по настройке	Описывает сетевые протоколы и связанные механизмы, которые поддерживаются продуктом, с примерами настройки.
Описание команд	Описывает команды конфигурации, включая режимы команд, описание параметров, гиды и примеры использования.

Специальные символы

-
-  Означает примечание. Примечания содержат полезные предложения или сноски.
 -  Осторожно. Когда используется этот символ, вы потенциально можете сделать то, что может привести к поломке оборудования или потере данных.
-

Содержание

1 ОБЗОР ПРОДУКТА	8
1.1 QSW-6910-26F	9
1.1.1 Технические характеристики	9
1.1.2 Внешний вид	11
1.1.3 Передняя панель	12
1.1.4 Задняя панель	12
1.1.5 Маркировка коммутатора	13
1.1.6 Внешние порты	13
1.1.7 Кнопка	13
1.1.8 Индикаторы	14
1.1.9 Охлаждение	16
1.2 Модуль блока питания	18
1.2.1 QSW-M-6910-PWR-AC	18
1.2.2 Ключевые особенности	19
1.2.3 Индикаторы	20
2 ПОДГОТОВКА К УСТАНОВКЕ	21
2.1 Меры предосторожности	21
2.1.1 Безопасность при установке	21
2.1.2 Безопасность при демонтаже	21
2.1.3 Электробезопасность	21
2.1.4 Предостережение ущерба от электростатического разряда	23
2.1.5 Лазерная безопасность	23
2.2 Требования к месту установки	24
2.2.1 Требования к монтажу в стойку	24
2.2.2 Требования к вентиляции	24
2.2.3 Требованиям по влажности и температуре	24
2.2.4 Требования по чистоте	25
2.2.5 Требования к заземлению	26
2.2.6 Безопасность при заземлении	26
2.2.7 Молниезащита	26
2.2.8 Заземление EMC	27
2.2.9 Требования по EMI	27
2.3 Меры предосторожности для волоконно-оптического подключения	28
2.4 Инструменты для установки	28
2.5 Комплектация	29
2.5.1 Комплектация	29

3 УСТАНОВКА ПРОДУКТА	30
3.1 Процедура установки	30
3.2 Проверка на соответствие требованиям	31
3.3 Установка шкафа	31
3.3.1 Меры предосторожности	31
3.3.2 Шаги по установке	32
3.4 Установка в шкаф	32
3.4.1 Меры предосторожности	32
3.4.2 Установка монтажных кронштейнов	32
3.4.3 Установка коммутатора в стойку	33
3.4.4 Установка коммутатора на рабочее место	35
3.5 Установка и удаление модуля вентилятора	35
3.5.1 Установка модуля вентилятора	35
3.5.2 Извлечение модуля вентилятора	36
3.6 Установка и удаление модуля питания	37
3.6.1 Установка и снятие QSW-M-6910-PWR-AC	37
3.6.2 Установка модуля питания QSW-M-6910-PWR-AC	37
3.6.3 Удаление модуля питания QSW-M-6910-PWR-AC	39
3.7 Заземление	39
3.7.1 Меры предосторожности	39
3.8 Подсоединение кабелей к консольному порту	40
3.8.1 Шаги по установке	40
3.9 Подсоединение внешних интерфейсных кабелей	40
3.9.1 Меры предосторожности	40
3.9.2 Шаги по установке	40
3.10 Стяжка проводов	41
3.10.1 Меры предосторожности	41
3.10.2 Шаги по установке	41
3.11 Проверка на соответствие требованиям	41
3.11.1 Проверка шкафа	41
3.11.2 Проверка соединений	41
3.11.3 Проверка источника питания	42
4 ОТЛАДКА СИСТЕМЫ	43
4.1 Создание конфигурационного окружения	43
4.1.1 Создание конфигурационного окружения	43
4.1.2 Подключение консольного кабеля	43
4.1.3 Установка параметров терминала	43

4.2	Последовательность включения	46
4.2.1	Проверьте до включения питания	46
4.2.2	Проверьте после включения питания (рекомендовано)	46
5	ПОДДЕРЖКА И МОНИТОРИНГ	47
5.1	Мониторинг	47
5.1.1	Индикатор	47
5.1.2	Команды CLI	47
5.2	Обслуживание оборудования	48
5.2.1	Техническое обслуживание модулей расширения	48
5.2.2	Техническое обслуживание системы вентиляции	48
5.2.3	Техническое обслуживание блока питания	48
5.2.4	Замена литиевой батареи	48
5.2.5	Замена предохранителей	48
6	УСТРАНЕНИЕ НЕИСПРАВНОСТЕЙ	49
6.1	Общие процедуры по обслуживанию	49
6.2	Общие вопросы	50
6.2.1	Неисправность 1: Потерян пароль для входа в систему	50
6.2.2	Неисправность 2: Модуль питания переменного тока не работает	50
6.2.3	Неисправность 3: Вентилятор не работает	50
6.2.4	Неисправность 4: Последовательный порт консоли не работает	50
6.2.5	Неисправность 5: Последовательный порт консоли выдает неправильные символы	51
6.2.6	Неисправность 6: Установленный модуль карты расширения не включается	51
6.2.7	Неисправность 7: Отсутствует соединение между оптическими интерфейсами	51
7	ПРИЛОЖЕНИЕ А РАЗЪЕМЫ И МЕДИА	53
7.1	Порт 10 Гбит/с BASE-T / 5 Гбит/с BASE-T / 2,5 Гбит/с BASE-T / 1000BASE-T / 100BASE-TX	53
7.2	10GBASE-T	53
7.3	5GBASE-T	54
7.4	GBASE-T	55
7.5	1000BASE-T	55
7.6	100BASE-TX	56
7.7	Оптическое соединение	56
8	ПРИЛОЖЕНИЕ В ГРОЗОЗАЩИТА	57
8.1	Установка автомата питания с грозозащитой	57
8.2	Установка грозоразрядника на Ethernet порт	58

9 ПРИЛОЖЕНИЕ С РЕКОМЕНДАЦИИ ПО КАБЕЛЯМ	60
9.1 Требования по минимальному сгибу кабеля	60
9.2 Требования по минимальному сгибу оптических кабелей	60
9.3 Меры предосторожности при стяжке кабеля	60
10 ПРИЛОЖЕНИЕ D ВЫБОР МЕСТА УСТАНОВКИ	65

1 ОБЗОР ПРОДУКТА

Серия QSW-6910 представляет коммутаторы L3 следующего поколения, отличающиеся высокой производительностью, высокой безопасностью и множеством сервисов. Коммутатор, в основном, применяется к уровню агрегации кампусной сети, обеспечивает многоуровневую коммутацию с широкой полосой пропускания и избыточные политики качества обслуживания (QoS) при использовании в сквозной сети, без задержек распределяя различные потоки ключевых услуг с различной пропускной способностью. QSW-6910-26F предоставляет 20 портов 10 Гбит/с SFP+, четыре порта 25 Гбит/с SFP28 и два порта 40 Гбит/с QSFP+.

Модель	Порт 100 Гбит/с QSFP28	Порт 40 Гбит/с QSFP+	Порт 25 Гбит/с SFP28	Порт 10 Гбит/с SFP+	Ethernet порт 100 Мбит/с/1 Гбит/с/2,5 Гбит/с/5 Гбит/с/10 Гбит/с	Резервирование вентиляторов	Резервирование источника питания
QSW-6910-26F	-	2	4	20	-	2	1+1

- i** Все порты 25/10 Гбит/с SFP28 должны работать с одинаковой скоростью — 25 Гбит/с или 10 Гбит/с.
- i** Порты 25 Гбит/с SFP28, работающие в режиме 25 Гбит/с, поддерживают модули SFP и не поддерживают кабели DAC.
- i** Порты QSFP+ 40 Гбит/с QSW-6910-26F поддерживают режим 40 Гбит/с и режим 4x10 Гбит/с.
- i** Порты SFP+ 10 Гбит/с QSW-6910-26F поддерживают как 10 Гбит/с BASE-R, так и 1000BASE-X. Порты SFP+ 10 Гбит/с, работающие в 1000BASE-X, поддерживают автоматическое согласование.

1.1 QSW-6910-26F

1.1.1 Технические характеристики

Модель	QSW-6910-26F	
ЦП	ARM, каждое ядро с тактовой частотой 1,25 ГГц	
ЗАГРУЗОЧНОЕ ПЗУ	16 МБ	
Флэш память	1 Гб	
RAM	1 Гб, 32-битная память + 4-бит ECC	
Слот модуля расширения	Не поддерживается	
Слот для вентилятора	2 (Требуется два вентилятора)	
Модуль вентилятора	M1SFANI-F	
Слот для блока питания	2	
Модуль блока питания	QSW-M-6910-PWR-AC	
Входное напряжение блока питания	<p>Вход переменного тока</p> <p>Номинальное напряжение 100 В перемен. тока - 240 В перемен. тока</p> <p>Максимальное напряжение: 90 В перемен. тока - 264 В перемен. тока</p> <p>Номинальная частота 50 Гц или 60 Гц</p> <p>Номинальный входной ток: <3А @ 90~264 В перемен.</p>	<p>Вход источника постоянного тока высокого напряжения (HVDC):</p> <p>Номинальное напряжение: 240 В постоянн. тока</p> <p>Максимальное напряжение: 192 В постоянн. тока - 288 В постоянн. тока</p> <p>Номинальный входной ток: 3А</p>

Инструкция по монтажу

Error! Use the Home tab to apply Заголовок 1 to the text that you want to appear here.. Error! Use the Home tab to apply Заголовок 1 to the text that you want to appear here.

10

	тока @ при полной нагрузке	
Потребление питания	< 85 Вт	
Предупреждение о температуре	Поддерживает предупреждение о температуре и защиту от повышенной температуры.	
EMC	GB9254-2008 CLASS A	
Электромагнитное излучение	GB4943-2011	
Высота	0 - 5000 м (16404.2 футов)	
Температура при работе	от 0°C до 50°C (от 32°F до 122°F) Температура уменьшается на 1°C (1.8°F) при изменении высоты от 3000 м (9842.52 футов) до 5000 м (16404.2 футов) с шагом 220 м (721.78 футов).	
Температура при хранении	от -40°C до 70°C (от -40°F до 158°F)	
Влажность при работе:	от 10% до 90% RH (без конденсата)	
Влажность хранения	от 5% до 95% RH (без конденсата)	
Вес (С двумя вентиляторами и без модуля питания)	4,6 кг (10.14 фунтов, с двумя модулями вентиляторов)	
Размеры (Ш x Г x В)	440 мм x 330 мм x 43,6 мм (17.32 дюйма x 12.99 дюйма x 1.72 дюйма), 1RU	

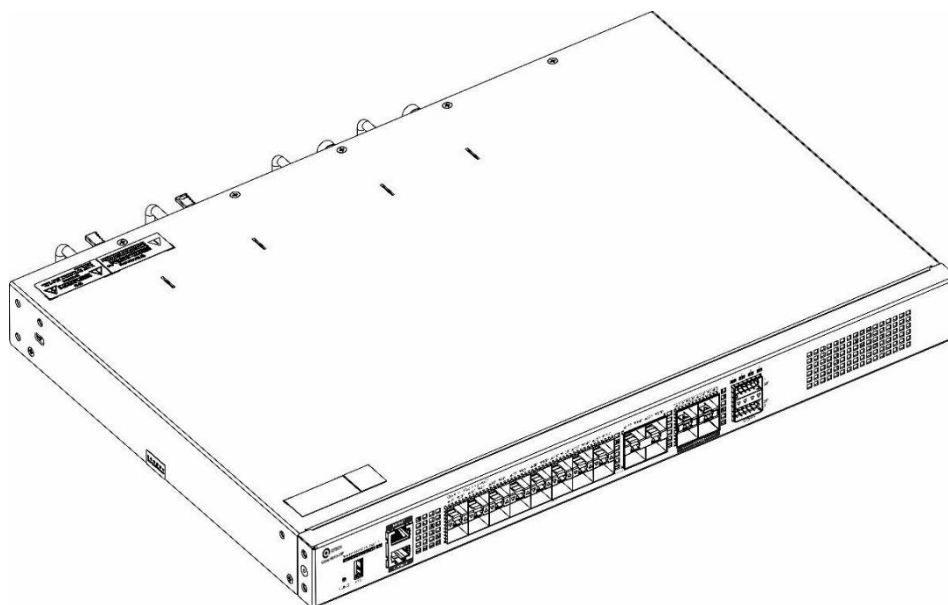
⚠ Коммутатор QSW-6910-26F относится к классу А. В бытовых условиях этот продукт может вызвать радиопомехи; в таком случае пользователь обязан принять надлежащие меры по их устранению.

i Если модуль вентилятора не работает при температуре ниже 27°C (80.6°F), замените его в течение 24 часов и убедитесь, что неисправный модуль вентилятора установлен на место перед заменой. Если температура выше 27°C (80.6°F), немедленно замените вентилятор.

1.1.2 Внешний вид

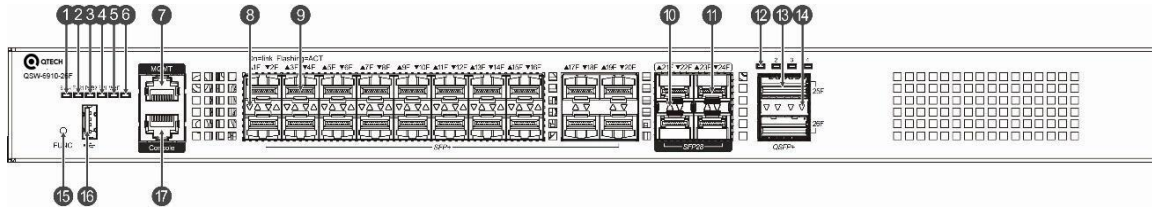
Коммутатор QSW-6910-26F оснащен 20 портами 10 Гбит/с SFP+, 4 портами 25 Гбит/с SFP28+, 2 портами 40 Гбит/с QSFP+, одним портом MGMT, одним портом USB, одним консольным портом, двумя разъемами питания и двумя разъемами для вентиляторов.

Рисунок 1-1 Внешний вид QSW-6910-26F



1.1.3 Передняя панель

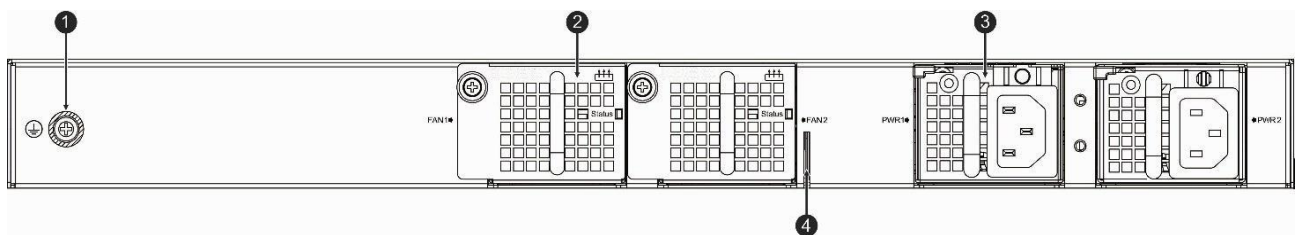
Рисунок 1-2 Передняя панель QSW-6910-26F



<p>Примечание:</p>	<ol style="list-style-type: none"> 1. Индикатор состояния системы 2. Индикатор PWR1 3. Индикатор PWR2 4. Индикатор вентилятора 5. Индикатор порта MGMT 6. Индикатор локации 7. Порт MGMT 8. Индикатор порта SFP+ 9. Порт SFP+ 	<ol style="list-style-type: none"> 10. Индикатор порта SFP28 11. Порт SFP28 12. Индикатор порта QSFP+ 13. Порт QSFP+ 14. Индикатор порта QSFP+ 15. Кнопка FUNC 16. Порт USB 17. Консольный порт
--------------------	--	---

1.1.4 Задняя панель

Рисунок 1-3 Задняя панель QSW-6910-26F



<p>Примечание:</p>	<ol style="list-style-type: none"> 1. Контакт заземления 2. Slot для вентилятора 	<ol style="list-style-type: none"> 3. Slot для модуля питания 4. Маркировка коммутатора
--------------------	--	---

1.1.5 Маркировка коммутатора

Маркировка коммутатора находится рядом с слотом FAN2 на задней панели и может быть удалена. Маркировка содержит такие сведения, как название актива, категория, номер и дата регистрации.

1.1.6 Внешние порты

Коммутатор QSW-6910-26F предоставляет следующие порты:

❖ Порт универсальной последовательной шины (USB): Посредством этого порта можно подключаться к USB запоминающим устройствам для сохранения логов, версий хоста, предупреждений и других сообщений диагностики. Поэтому данный порт позволяет удобно обновить версию программного обеспечения коммутатора онлайн и сохранить информацию в логе.

i Для защиты данных и предотвращения повреждения устройства, используйте только поддерживаемые USB флэш-диски хороших марок. В то же время локальный порт USB совместим с большинством USB контроллеров кроме некоторых USB флеш дисков.

i Коммутатор QSW-6910-26F поддерживает отладку, настройку, техническое обслуживание, управление и загрузку ПО хоста через консольный порт.

❖ Консольный порт: Используйте стандартный электрический интерфейс RS-232 и стандартный разъем RJ45. Этот интерфейс подсоединяется к последовательному порту терминального PC для того, чтобы выполнить отладку, конфигурирование, обслуживание, управление и обновление ПО.

❖ Порт MGMT: Это дополнительный Ethernet порт, который использует стандартный разъем RJ45. Этот интерфейс подсоединяется к стандартному Ethernet порту для режима загрузки ПО.

❖ Порт SFP+: Данный коммутатор имеет 20 портов 1/10 Гбит/с SFP+, которые поддерживают оптические модули, медные кабели DAC и совместимы с 1000BASE-X.

❖ Порт SFP28: На коммутаторе имеются четыре порта 25/10 Гбит/с SFP28, которые поддерживают модули 25 Гбит/с SFP28, модули 10 Гбит/с SFP28, медные кабели DAC и не поддерживают медные кабели 25 Гбит/с. Все порты 25/10 Гбит/с SFP28 должны работать с одинаковой скоростью — 25 Гбит/с или 10 Гбит/с.

❖ Порт QSFP+: Данный коммутатор имеет два порта 40 Гбит/с QSFP+, которые поддерживают модули 40 Гбит/с QSFP+ и медные кабели DAC. Этот порт может работать в режиме 4x10 Гбит/с.

1.1.7 Кнопка

Коммутатор QSW-6910-26F имеет кнопку FUNC для перезагрузки.

i Нажмите кнопку FUNC, и система начнет сбор информации. После завершения сбора данных коммутатор будет перезагружен автоматически. Работает как короткое, так и длинное нажатие.

1.1.8 Индикаторы

Индикатор	Индикация на панели	Статус	Значение
Индикатор состояния системы (Передняя панель/задняя панель)	Статус	Выкл.	Система выключена.
		Постоянный красный	Возникла системная неисправность. Температура достигла верхнего предела.
		Мигающий зеленый	Выполняется инициализация.
		Постоянный зеленый	Система работает нормально.
		Постоянный желтый	Температура достигла порогового значения.
Индикатор питания 1	PWR1	Не горит	Модуль питания не установлен.
		Постоянный зеленый	Модуль питания работает нормально.
		Постоянный красный	Произошел сбой питания.
Индикатор питания 2	PWR2	Не горит	Модуль питания не установлен.
		Постоянный зеленый	Модуль питания работает нормально.
		Постоянный красный	Произошел сбой питания.
		Постоянный	Вентилятор работает

Индикатор вентилятора	FAN	зеленый	нормально.
		Постоянный красный	Возникла неисправность вентилятора. Модель вентилятора не соответствует системе. Установлены не все вентиляторы.
Индикатор порта MGMT	MGMT	Выкл.	Порт MGMT не подключен.
		Зеленый	Порт MGMT подключен.
		Мигающий зеленый	Порт MGMT передает или получает данные.
Индикатор локации	ID	Выкл.	По умолчанию локатор контролируется CPLD.
		Постоянный синий	Локатор контролируется обслуживающим персоналом удаленно.
Индикатор порта SFP+	1F-20F	Выкл.	Порт SFP+ не подключен.
		Постоянный зеленый	Порт SFP+ подключен на скорости 1/10 Гбит/с
		Мигающий зеленый	Порт SFP+ передает или получает данные на скорости 1/10 Гбит/с.
Индикатор порта SFP28	21F-24F	Выкл.	Порт SFP28 не подключен.
		Постоянный зеленый	Порт SFP28 подключен на скорости 10/25 Гбит/с
		Мигающий зеленый	Порт SFP28 передает или получает данные на 10/25 Гбит/с
Индикатор порта QSFP+	25F-26F Индикатор 1	Выкл.	Порт QSFP+ не подключен.
		Постоянный зеленый	Порт QSFP+ подключен на скорости 40 Гбит/с

(режим Гбит/с) 40		Мигающий зеленый	Порт QSFP+ передает или получает данные на 40 Гбит/с.
Индикатор порта QSFP+ (режим Гбит/с) 40	25F-26F Индикатор 1/2/3/4	Выкл.	Порт QSFP+ не подключен.
		Постоянный зеленый	Порт QSFP+ подключен на скорости 10 Гбит/с
		Мигающий зеленый	Порт QSFP+ передает или получает данные на скорости 10 Гбит/с.

1.1.9 Охлаждение

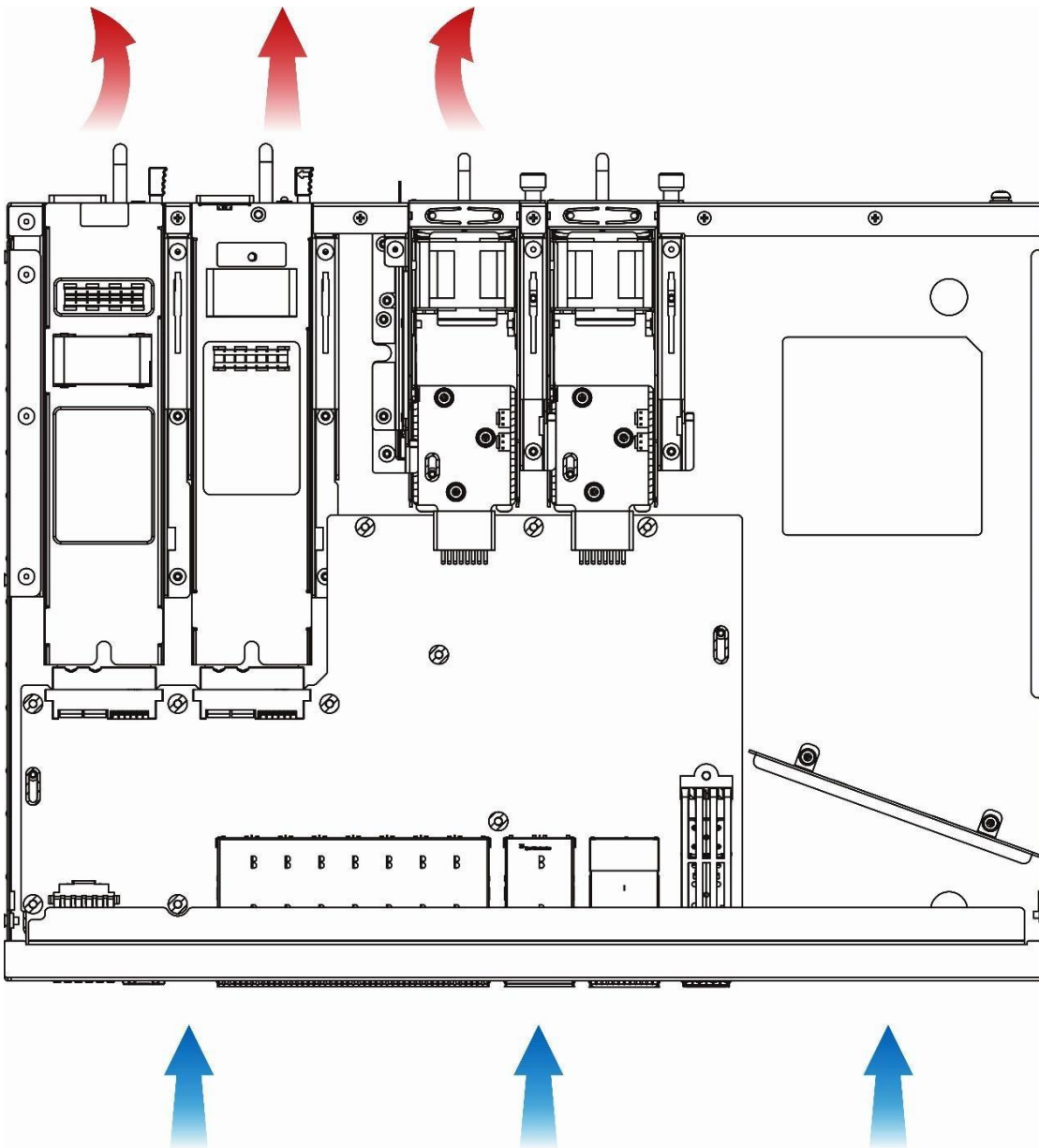
Коммутатор QSW-6910-26F направляет воздух через передние воздуховоды с помощью вентиляторов на задней панели, чтобы обеспечить правильную работу устройства в указанных условиях. Для обеспечения вентиляции убедитесь, что расстояние между устройствами не должно быть меньше 100 мм.

Инструкция по монтажу

Error! Use the Home tab to apply Заголовок 1 to the text that you want to appear here.. Error! Use the Home tab to apply Заголовок 1 to the text that you want to appear here.

17

Рисунок 1-4 Схема вентиляции системы охлаждения.



1.2 Модуль блока питания

1.2.1 QSW-M-6910-PWR-AC

Коммутатор QSW-6910-26F поддерживает модули питания QSW-M-6910-PWR-AC. QSW-M-6910-PWR-AC — это интеллектуальный модуль питания, который контролируется коммутатором и системой управления активами, включая модель, номер версии и серийный номер. Модуль питания поддерживает «горячую замену» и систему управления активами, включая модель, номер версии и серийный номер.

- i** Коммутаторы QSW-6910-26F поддерживают резервирование питания 1+1. Для повышения надежности рекомендуется настроить резервирование питания 1+1. Когда два модуля питания работают нормально, коммутатор распределяет ток от двух модулей питания.
- i** Для работы системы требуется хотя бы один модуль питания. Установите панель «заглушку» в свободный слот модуля питания для обеспечения надлежащего охлаждения и потока воздуха в системе.

Модели модулей питания	QSW-M-6910-PWR-AC (вход перемен. тока)	QSW-M-6910-PWR-AC (вход постоянного тока высокого напряжения)
Номинальное напряжение	100 В перемен. тока - 240 В перемен. тока 50/60 Гц	240 В постоянн. тока
Максимальное напряжение	90 В перемен. тока - 264 В перемен. тока 47/63 Гц	192 В постоянн. тока - 288 В постоянн. тока
Входной ток	3 А (макс.)	
Выходное напряжение	12 В	
Максимальная выходная сила тока	12,5 А	
Максимальная выходная мощность	150 Вт	

Утечка напряжения	≤3,5 мА
Размеры (Ш x Г x В)	196 мм x 50,5 мм x 40 мм (7.72 дюйма x 1.99 дюйма x 1.57 дюйма)
Масса	0,55 кг (1.21 фунтов)
Температурная эффективность	Рабочие температуры: От -10°C до 55°C (от 14°F до 131°F) Температуры хранения: От -40°C до 70°C (от -40°F до 158°F)
Влажность	Рабочая влажность от 5% до 95% Влажность при хранении: от 5% до 95%
Высота	0 - 5 000 м.

1.2.2 Ключевые особенности

Функция	Описание
Конформное покрытие	Защищает цепи от влаги, пара, плесени, поражения электрическим током, электрических утечек и т. д.
Защита	Обеспечивает защиту от перенапряжения/тока на входе/выходе, короткого замыкания и т. д.
Связь I2C	Позволяет хосту обмениваться данными с модулем питания через I2C.
Резервирование источника питания	Поддержка двух модулей питания для параллельной работы с распределением тока, что позволяет использовать PE с резервированием 1+1.
Горячая замена	Поддерживает отключение одного из модулей питания от внешнего источника питания. Подключение и отключение модулей питания при работающем устройстве.
Сигнал тревоги	Подает сигналы о неисправностях питания с помощью

модуля питания


индикатора питания.


1.2.3 Индикаторы

Индикатор	Состояние	Значение
Состояние выхода	Выкл.	Отсутствует выходная мощность или возникла ошибка выхода питания.
	Вкл.	Выход питания в норме.

2 ПОДГОТОВКА К УСТАНОВКЕ

2.1 Меры предосторожности

 Чтобы избежать травмы и повреждения устройства, внимательно прочитайте инструкции по технике безопасности перед установкой коммутатора серии QSW-6910.


 Следующие меры предосторожности не охватывают все возможные опасности.


2.1.1 Безопасность при установке


- ❖ Сохраняйте устройство в чистоте и в помещении без пыли.
- ❖ Не устанавливайте устройство на проходе.
- ❖ Не носите свободную одежду, украшения или любые другие вещи, которые могут задеть корпус во время установки и технического обслуживания.
- ❖ Отключите все источники питания и все кабели (включая питание) до того, как начнете установку или демонтаж устройства.

2.1.2 Безопасность при демонтаже

- ❖ Избегайте частых перемещений устройства после установки.
- ❖ Отключите все источники питания и все кабели (включая питание) до того, как начнете установку или демонтаж устройства.
- ❖ Когда демонтируете устройство, обратите внимание на положение вашего тела, чтобы избежать возможные травмы ног и спины.

 Когда демонтируете устройство, не держитесь за блок питания и модули вентиляторов, так как эти части шасси не предназначены для большой нагрузки. Если вы будете держать устройство за эти части корпуса во время демонтажа, это может привести к поломке коммутатора или травме.

 Чтобы уменьшить вес шасси во время демонтажа, отсоедините модули расширения, такие как модули вентиляторов и модули источников питания.

 Устанавливайте данное оборудование в помещениях с ограниченным доступом.

2.1.3 Электробезопасность

- ❖ Следуйте требованиям по безопасности места, где производится электромонтаж. Персонал по установке оборудования должен иметь соответствующую квалификацию.

- ❖ Проверьте следующие требования по безопасности в рабочей зоне: блок питания должен быть заземлен, заземление блока питания должно быть надежным и установочная поверхность не должна быть мокрой.
- ❖ Найдите расположение выключателя автомата электрического питания для данного помещения перед началом установки. В случае непредвиденных обстоятельств, первым делом выключите автомат.
- ❖ Внимательно проверьте все перед тем, как выключать источник питания.
- ❖ Не устанавливайте устройство в сыром месте и на влажной поверхности. Не позволяйте жидкости попасть в шасси.

⚠ Любая нестандартная и невнимательная процедура установки может привести к пожарам, ударам током, вызывая тем самым ситуации опасные для жизни.

⚠ Прямой или непрямой контакт с мокрым объектом, находящимся под высоким напряжением, может привести к опасности для жизни.


⚠ Коммутаторы серии QSW-6910 поддерживают несколько одновременно установленных источников питания. Отключите все кабели питания после выключения питания коммутатора.

⚠ Если источник питания оборудован предохранителем утечки тока, номинальное напряжение на предохранителе больше, чем удвоенная максимальная утечка всех модулей питания в системе.

Например, если система имеет 16 идентичных источников питания, утечка напряжения каждого источника питания равняется или меньше 1,75 мА, а утечка напряжения системы равняется 28 мА. Предохранитель на 30 мА номинального тока поддерживает меньше, чем 9 источников питания (действующее напряжение предохранителя должно быть в 2 раза меньше максимальной утечки источника питания = $30/2/1,75 = 8,57$). Другими словами, предохранитель на 30 мА номинального тока поддерживает не более 8 источников питания. В данном случае, 16 источников питания в системе требуют хотя бы два предохранителя с номинальным током 30 мА, каждый с поддержкой до 8 источников питания. Если вы используете разные модели источников питания, номинальный действующий ток утечки каждого предохранителя, деленный на два, будет больше, чем сумма максимальной утечки напряжения всех источников питания. Номинальное напряжение тока предохранителя в состоянии покоя должно быть 50% действующего напряжения утечки. Возьмите предохранитель с номинальным напряжением 30 мА в качестве примера. Номинальное напряжение утечки в состоянии покоя должно быть 15 мА. Когда напряжение утечки ниже 15 мА предохранитель не работает. В противном случае, может произойти сбой в работе, в связи с высокой чувствительностью, ввиду чего предохранитель может перегореть и устройство будет отключено, вызывая перерыв в сервисе.

⚠ Чтобы гарантировать персональную безопасность, номинальное действующее напряжение утечки каждого предохранителя должно быть равно или менее 30 мА (человеческое тело может безопасно пропускать ток до 30 мА).

Когда удвоенный ток утечки превышает 30 мА, система должна быть оборудована двумя или более предохранителями.

 Для информации по утечке каждой модели блока питания смотрите таблицу параметров моделей блоков питания в Главе 1.

2.1.4 Предостережение ущерба от электростатического разряда

Коммутаторы серии QSW-6910 предотвращают повреждение электростатическим разрядом. Если электростатический разряд превысит определенный порог, он может повредить схемотехнику устройства. В сетях, подключенных к коммутаторам серии QSW-6910 основным источником аккумуляции электростатического заряда служат магистральные высоковольтные линии передач, молнии, покрытие полов и расположение в машинной комнате.


- ❖ Устройство и пол хорошо заземлены.
- ❖ Примите меры по предотвращению пыли в установочном помещении.
- ❖ Поддерживайте нормальную влажность
- ❖ Когда устанавливаете модули расширения, носите антистатические браслеты и убедитесь, чтобы они были хорошо заземлены.
- ❖ Не касайтесь печатной платы голыми руками, когда работаете с компонентами шасси.
- ❖ Используйте экранированную сумку для хранения платы.
- ❖ Не позволяйте одежде касаться печатной платы. Антистатический браслет может предотвратить только статическое электричество от прикосновения человеческим телом, но не предметами одежды.

2.1.5 Лазерная безопасность

Среди модулей, поддерживаемых коммутаторами серии QSW-6910, существует много оптических модулей, которые относятся к лазерным продуктам 1-го класса.

Меры предосторожности:

- ❖ Когда работает оптический трансивер, убедитесь, чтобы порт был подключен оптоволоконном, в противном случае установите заглушку для предотвращения попадания пыли или чтобы предотвратить ожог глаз.
- ❖ Не смотрите в оптические порты.

 Ни в каком случае не смотрите в оптические порты, так как это может привести к повреждению ваших глаз.

2.2 Требования к месту установки

Коммутаторы серии QSW-6910 предназначены для установки в помещении. Для обеспечения нормальной работы и увеличения срока службы устройства, место установки должно соответствовать следующим требованиям.

2.2.1 Требования к монтажу в стойку

Убедитесь в том, что шкаф для установки коммутаторов серии QSW-6910 соответствует следующим требованиям:

- ❖ Предпочтительно устанавливать коммутатор в открытом шкафу. Если вы устанавливаете коммутатор внутри закрытого шкафа, убедитесь, что шкаф имеет хорошую вентиляцию и систему охлаждения.
- ❖ Шкаф должен быть достаточно крепким, чтобы выдержать вес коммутаторов серии QSW-6910 и его установочных аксессуаров.
- ❖ Для охлаждения устройства размеры шкафа должны соответствовать установочным требованиям коммутаторов серии QSW-6910, и рассчитаны, исходя из дополнительного места для вентиляции передней, задней и боковых панелей.
- ❖ Шкаф должен быть правильно заземлен.

2.2.2 Требования к вентиляции

Соблюдайте минимальный зазор 200 мм вокруг шасси. После подсоединения различных кабелей, стяните их или поместите их в кабель-канал для предотвращения блокировки вентиляционных отверстий. Протирайте устройство от пыли каждые три месяца для избегания блокировки вентиляционных отверстий.

2.2.3 Требованиям по влажности и температуре

Для того чтобы обеспечить нормальную работу и срок службы коммутаторов серии QSW-6910, поддерживайте в аппаратной правильные температурный режим и влажность. Если в машинном зале на протяжении долгого времени поддерживается высокая или низкая температура и влажность, это может привести к поломке оборудования.

- ❖ В помещении с высокой относительной влажностью изоляционный материал может прийти в негодность и вызвать утечку электричества. Иногда материалы могут подвергаться механическим изменениям ввиду коррозии.
- ❖ С другой стороны, в помещениях с малой относительной влажностью оплетка проводов может иссушиться и сжаться, вызывая статическое электричество и подвергая опасности схемотехнику устройства.

- ❖ В помещениях с высокой температурой оборудование подвержено еще большей деградации рабочих плат и компонентов. Подвергая устройство высокой температуре на протяжении долгого времени, можно вызвать процесс старения плат, компонентов и сократить срок службы устройства.

Требованиям по влажности и температуре коммутаторов серии QSW-6910:

Модель	Температура при работе	Влажность при работе:
QSW-6910-26F	от 0°C до 50°C (от 32°F до 113°F)	от 10% до 90% без конденсата

i Температура и влажность окружающей среды замеряется в точке, расположенной на 1,5 м выше уровня пола и 0,4 м перед устройством, когда в стойку не установлено защитных панелей спереди и сзади устройства.

2.2.4 Требования по чистоте

Пыль является самым большим источником опасности для работы устройства. Пыль, падающая на устройство, может скапливаться из-за статического электричества и вызывать плохой контакт металлических соединений. Электростатическое поглощение пыли происходит более легко, когда относительная влажность низкая и может сократить срок службы оборудования, вызывая помехи в коммуникациях. Данная таблица описывает требования к максимальной концентрации и диаметру пыли, разрешенные в аппаратной.

Вещество	Максимальная концентрация (частиц/м ³).
Частицы пыли (диаметр $\geq 0,5$ мкм)	$\leq 3,5 \times 10^6$
Частицы пыли (диаметр ≥ 5 мкм)	$\leq 3 \times 10^4$

Помимо пыли, наличие солей, кислот и сульфидов в воздухе машинного зала должны соответствовать строгим требованиям, так как эти ядовитые вещества могут вызвать ускорение коррозии металла и старения некоторых компонентов. Машинный зал должен быть защищен от проникновения вредных газов (например, SO₂, H₂S, NO₂ и Cl₂), требования по наличию этих веществ указаны в таблице ниже.

Газ	В среднем (мг/м ³)	Максимально (мг/м ³)
SO ₂	0,3	1,0
H ₂ S	0,1	0,5
NO ₂	0,5	1,0
Cl ₂	0,1	0,3

i **В среднем** — указывает на наличие вредных газов в одну неделю. **Максимальное** значение — это верхний порог вредных газов в неделю; максимальное значение может длиться до 30 минут каждый день.

2.2.5 Требования к заземлению

Хорошая система заземления является основой для стабильной и надежной работы QSW-6910. Она является ключевой для предотвращения удара молнией и помех. Пожалуйста, внимательно проверьте заземление на месте установки на требования к заземлению и выполните заземление правильно.

2.2.6 Безопасность при заземлении

Оборудование, использующее переменный ток, должно быть заземлено с помощью желто-зеленого кабеля заземления. В противном случае вы можете получить удар током из-за изменения свойств изоляции, вызванных пробивкой на корпус.

! Установка в здании предполагает подключение к заземлению.

2.2.7 Молниезащита

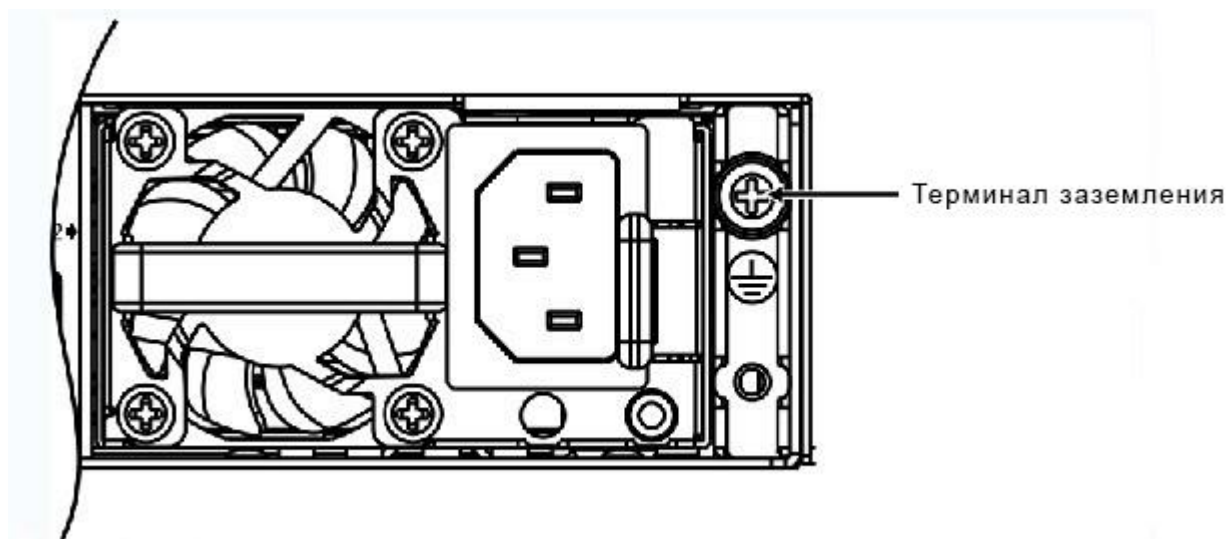
Система молниезащиты объекта представляет собой независимую систему, состоящую из молниеотвода, проводника и разъема к системе заземления, которая обычно совместно использует опорное заземление и желто-зеленый провод заземления. Громоотвод является заземляющим контактом здания, а не устройства.

i Подробную информацию о молниезащите см. в Приложении В.

2.2.8 Заземление EMC

Заземление, которое требуется для EMC включает заземление экранирования, фильтра, подавление шумов и помех, вызванных колебанием силы тока. Перечисленное выше требует хороших условий заземления. Сопротивление линии заземления должно быть менее 1 Ом. В правом нижнем углу шасси находится один контакт заземления. Контакт заземления правильно промаркирован.

Рисунок 2-1 Заземление EMC



2.2.9 Требования по EMI

Различные источники интерференции, происходящие как внутри, так и снаружи устройства могут влиять на места спайки и создавать электромагнитную радиацию. В зависимости от пути распространения электромагнитных волн, помехи делятся на два типа: излучаемая помеха и накопленная помеха. Когда энергия приходит к компоненту посредством радиочастоты (RF) через свободное пространство, такая помеха называется излучаемой. Источник помехи может быть частью помеховой системы или полностью изолированный электрический компонент. Накопленная помеха вызвана соединением электромагнитной жилы или кабеля между источником и компонентом. Наводка на кабель распространяется по нему от устройства к устройству. Накопленная помеха зачастую происходит от блока питания, но может контролироваться фильтром. Излучаемая помеха может влиять на любой участок сигнального пути и тяжело подвержена экранированию.

- ❖ Также примите меры для оптимизации системы питания, чтобы предотвратить помехи в электрической сети.

- ❖ Разделите кабели заземления сетевых интерфейсов, устройства питания и грозовой защиты.
- ❖ Держите устройство вдали от радиопередатчика высокой мощности, радара и высокочастотного устройства большой силы тока.
- ❖ Примите меры для изоляции источника статического электричества.

2.3 Меры предосторожности для волоконно-оптического подключения

До того, как подсоединять волоконную оптику, вы должны убедиться, что оптический разъем и тип волокна соответствуют типу интерфейса. Более того, вы должны обратить внимание на направление Tx и Rx мод волокна. Порт Tx этого устройства должен подключаться к порту Rx подключаемого устройства, а порт Rx этого устройства должен подключаться к порту Tx подключаемого устройства.

2.4 Инструменты для установки

Разные инструменты	Крестовая отвёртка, оптические и электрические кабели, болты, диагональные плоскогубцы
Специальные инструменты	Антистатические перчатки, стрипперы, щипцы для обжатия, щипцы для обжатия прозрачных разъемов, кусачки
Инструменты для очистки оптоволокна	Чистящие салфетки, микроскоп для инспекции волокна
Мультиметр	Мультиметр, измеритель ошибок, измеритель оптической мощности

i Инструменты не поставляются с коммутаторами серии QSW-6910. Вам нужно подготовить все инструменты до установки.

2.5 Комплектация

2.5.1 Комплектация

Комплектация шасси	Шасси, желто-зеленые кабели заземления; краткое руководство по установке; упаковочный лист, прилагаемые документы
Комплектация модулей	Различные модули; упаковочный лист; краткое руководство по установке

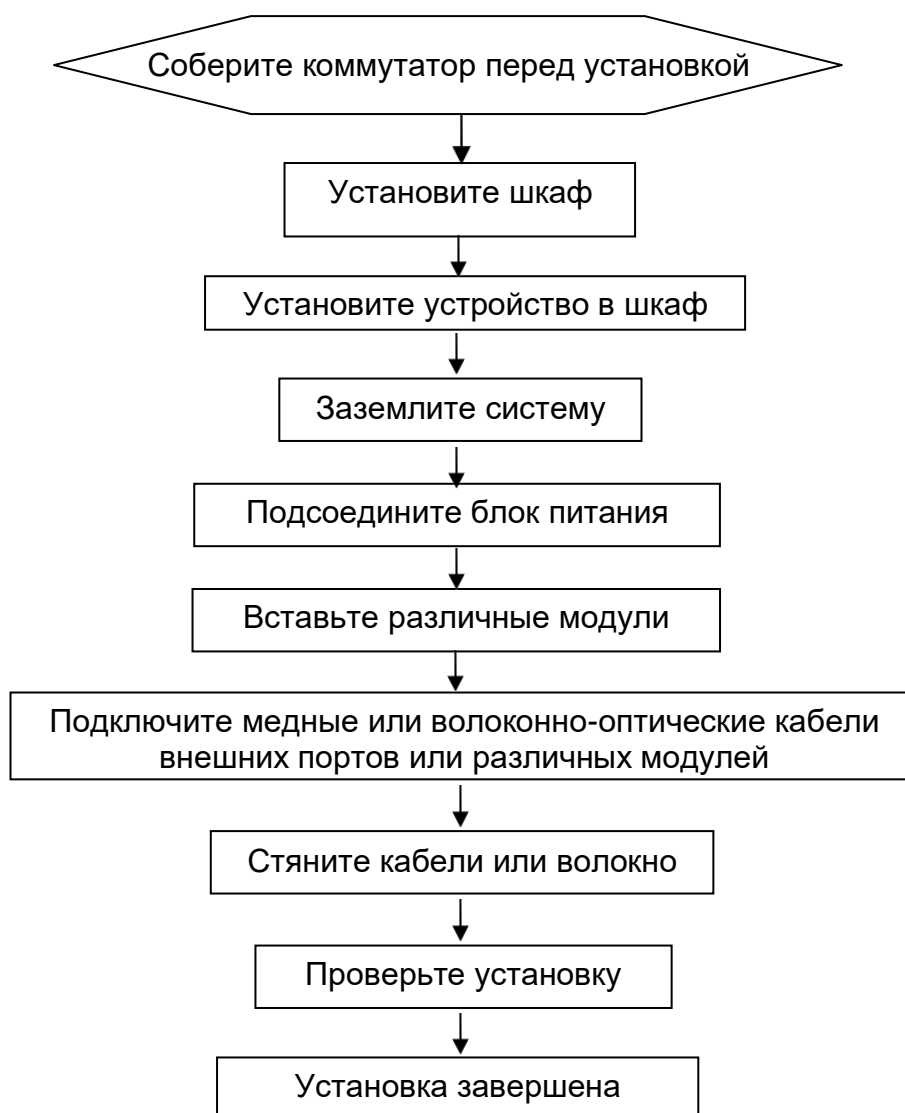
i Стандартная поставка включает данный список компонентов (приобретенная комплектация могут отличаться). Пожалуйста, проверьте внимательно каждую единицу заказа, используя информацию по комплектации или информацию заказа. Обратитесь к производителю или дистрибьютору, если у вас есть какие-либо вопросы.

3 УСТАНОВКА ПРОДУКТА

Коммутаторы серии QSW-6910 должны быть установлены статично в помещении.

i Перед установкой внимательно прочитайте главу 2. Убедитесь, что вы соблюдли все вышеописанные требования.

3.1 Процедура установки



3.2 Проверка на соответствие требованиям

Коммутатор серии QSW-6910 представляет собой сложное устройство. Внимательно спланируйте и подготовьте место установки, сетевые режимы, источники питания, и прокладку кабелей перед установкой.

- ❖ На месте установки обеспечено достаточно места для охлаждения.
- ❖ Место установки соответствует требованиям по влажности и температуре для данного оборудования.
- ❖ Место установки оборудовано подходящей системой электропитания и типом тока.
- ❖ Все сетевые кабели проложены на месте установки.

3.3 Установка шкафа

3.3.1 Меры предосторожности

Обратите внимание на следующие требования, когда устанавливаете коммутатор в шкаф:

- ❖ Установите все болты для крепления основания шкафа к полу на места и затяните их. Установочная гарнитура в последовательности снизу-вверх: большая плоская шайба, пружинная шайба и гайка. Убедитесь, что отверстия для установки на корпусе шкафа и болты правильно выровнены.
- ❖ Шкаф должен быть установлен неподвижно.
- ❖ После того как шкаф установлен он должен быть строго вертикален земле.
- ❖ Когда несколько шкафов располагаются в зале друг за другом, то они должны быть выровнены по прямой линии, с зазором менее чем 5 мм.
- ❖ Передняя/задняя двери шкафа должны быть правильно установлены. Они должны открываться с легкостью. Замки должны открываться нормально и все ключи должны быть в наличии.
- ❖ На поверхности шкафа не должно быть лишней маркировки.
- ❖ Установите все пустые панели.
- ❖ Крепежные винты различных устройств в одном шкафу должны быть на местах и затянуты.
- ❖ Различные интерфейсные платы должны быть надежно установлены, а их винты на передней панели затянуты.
- ❖ Для предотвращения попадания грызунов и других небольших животных в шкаф все кабельные вводы наверху и внизу шкафа должны быть оборудованы защитными сетками от грызунов, с ячейками сетки не более 1,5 см в диаметре.
- ❖ Расположите несколько антистатических браслетов непосредственно в шкафу.

3.3.2 Шаги по установке

1. Сделайте планировку свободного пространства до установки шкафа. Оставьте достаточно места перед фронтальной и тыльной дверьми для технического обслуживания.
2. Установите и закрепите шкаф на планируемом месте.
3. Установите надлежащий кабель-канал и кабели.
4. Установите лоток и кабель-канал на стойку, исходя из требуемой конфигурации: одна стойка с одним шкафом или одна стойка с несколькими шкафами.

3.4 Установка в шкаф

3.4.1 Меры предосторожности

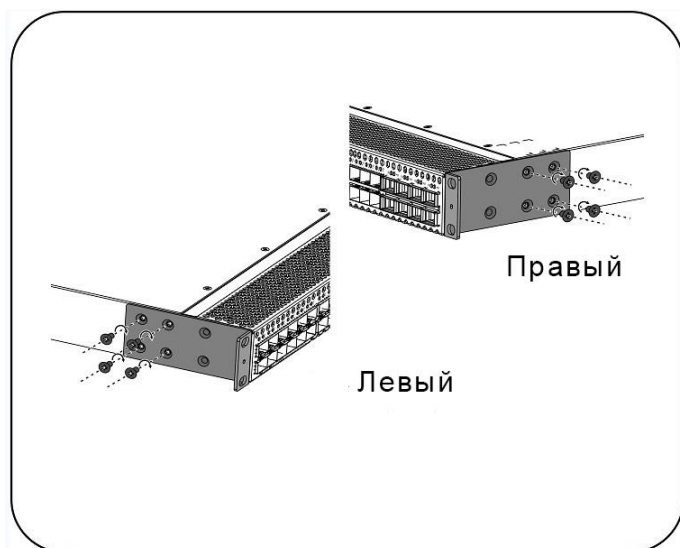
До установки коммутатора серии QSW-6910 в шкаф, убедитесь, что фронтальный и тыльный монтажные кронштейны шкафа находятся в правильном положении. Если монтажные кронштейны выдвинуты слишком сильно вперед, фронтальная панель оборудования будет слишком близко к передней двери, и она не закроется при подключенных сетевых кабелях и оптических разъемах типа pigtail. Обычно, требуется оставить хотя бы 10 мм между фронтальной панелью оборудования и дверью шкафа после установки. До установки в шкаф требуется выполнить следующие требования:

- ❖ Закрепить шкаф.
- ❖ Правильно присоединить различные модули в стойку.
- ❖ Убрать любые препятствия в стойке и окружающих компонентах.
- ❖ Подготовьте устанавливаемое оборудование и поместите его рядом со шкафом, где оборудование будет легко доступно.

3.4.2 Установка монтажных кронштейнов

1. Извлеките два г-образных кронштейна и восемь винтов M4*8FMO из пластиковой упаковки.
2. Установите кронштейны в боковые панели коммутатора и зафиксируйте кронштейны 4 винтами M4*8FMO на каждой стороне.

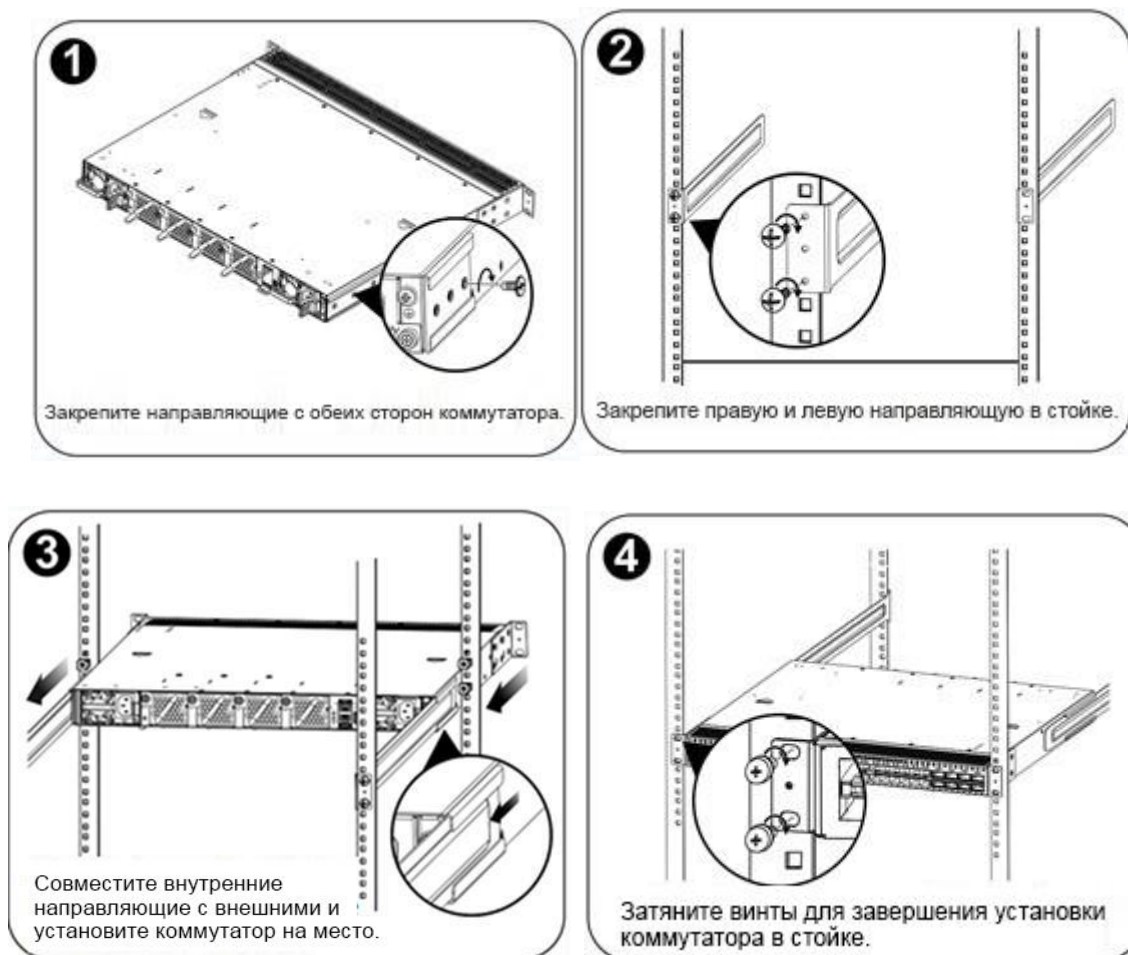
Рисунок 3-1 Установка монтажных кронштейнов



3.4.3 Установка коммутатора в стойку

Коммутатор серии QSW-6910 имеет сертификацию стандарта EIA и может быть установлен в 19-дюймовый шкаф. Во время процедуры установки держите фронтальную панель коммутатора лицом вперед. Рекомендуется устанавливать коммутаторы серии QSW-6910 в направляющие и зафиксировать их на кронштейнах или использовать задние кронштейны, поставляемые с коммутаторами.

Рис. 3-2 Установка коммутатора в стойку



! Монтажные кронштейны располагаются по четырем сторонам шасси и имеют шесть отверстий для винтов.

! Левый и правый монтажный кронштейн для задней панели различаются при помощи промаркированных направлений.

⚠ Тыльные кронштейны подходят для установки только в шкафы глубиной 800 - 1200 мм.

3.4.4 Установка коммутатора на рабочее место

В некоторых случаях у пользователей нет возможности установить шасси в 19-дюймовый шкаф. Решением для таких ситуаций является установить коммутатор на чистое рабочее место. Процедура установки простая:

1. Присоедините четыре резиновых ножки в четыре угла внизу коммутатора.
2. Расположите коммутатор на рабочем месте и убедитесь, что условия для вентиляции вокруг коммутатора приемлемы.

Рисунок 3-3 Установка коммутатора на рабочее место



3.5 Установка и удаление модуля вентилятора

Для выполнения следующих процедур наденьте антистатические перчатки.

3.5.1 Установка модуля вентилятора

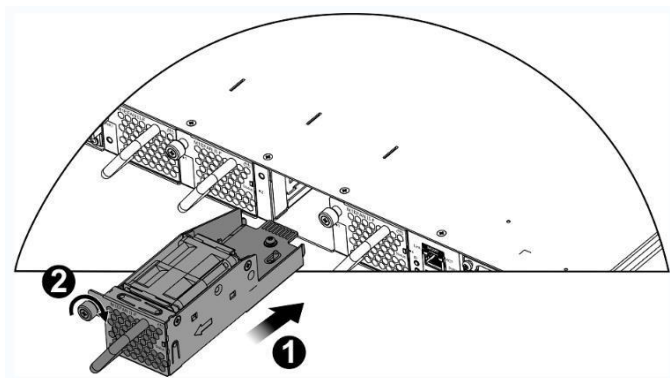
1. Достаньте новый модуль вентилятора из коробки.
2. Держите модуль за ручку в конце модуля. Медленно вставьте модуль в шасси по направляющим вдоль слота, пока модуль не сядет в посадочное место полностью.
3. Зафиксируйте модуль вентилятора посадочными винтами.

Рисунок 3-4 Установка модуля вентилятора

Инструкция по монтажу

Error! Use the Home tab to apply Заголовок 1 to the text that you want to appear here.. Error! Use the Home tab to apply Заголовок 1 to the text that you want to appear here.

36



- ⚠ Вставьте модуль вентилятора плавно. Обратите внимание на направление на панели модуля вентилятора, чтобы избежать неправильной установки.
- ⚠ Если модуль установлен неправильно, выньте его и вставьте заново.
- ⚠ Если посадочные винты не закручиваются до конца, то, возможно, модуль вентилятора вставлен не полностью. Пожалуйста, внимательно проверьте это.
- ⚠ Модули питания и модули вентиляторов с разным направлением потоков воздуха не могут использоваться вместе.

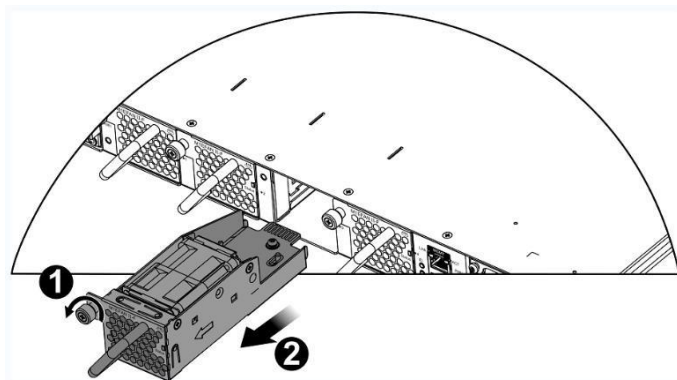
3.5.2 Извлечение модуля вентилятора

Отверните крепежные винты на модуле вентилятора при помощи отвертки.

Удерживая рукоятку на конце модуля вентилятора, медленно извлеките модуль вентилятора.

Установите панель заглушки на место модуля вентилятора и поместите снятый модуль в упаковку.

Рисунок 3-5 Извлечение модуля вентилятора **M1SFANI-F**



- ⚠ Извлекайте модуль вентилятора прямо и медленно.
- ⚠ Установите заглушку в слот для модуля вентилятора для обеспечения вентиляции, охлаждения и предотвращения попадания пыли.

3.6 Установка и удаление модуля питания

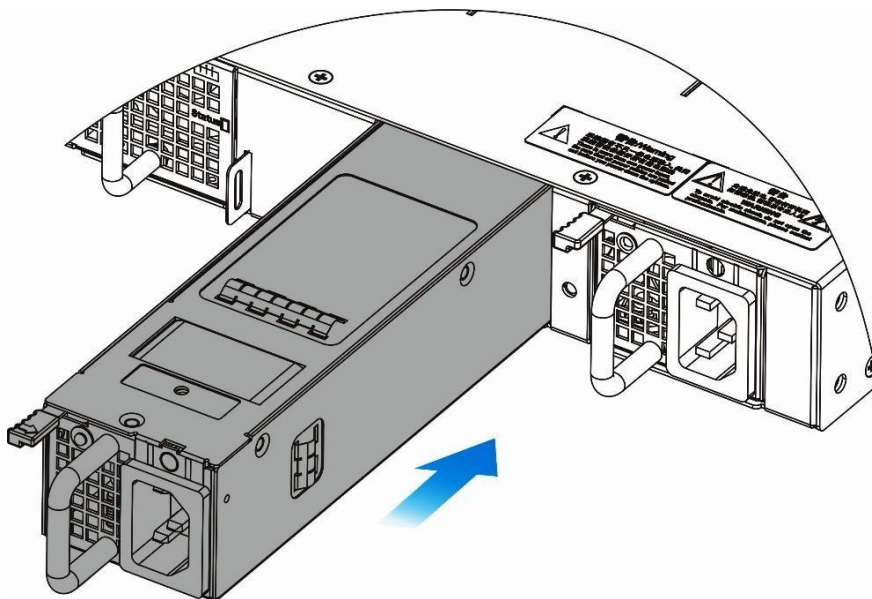
3.6.1 Установка и снятие QSW-M-6910-PWR-AC

Для выполнения следующих процедур наденьте антистатические перчатки.

3.6.2 Установка модуля питания QSW-M-6910-PWR-AC

1. Возьмите новый модуль питания из упаковки и убедитесь, что входной режим и параметры блока питания соответствует требованиям.
2. Удалите заглушку из слота для модуля питания и возьмите модуль питания с промаркированной стороны. Одной рукой держитесь за ручку модуля питания, а другой за конец модуля. Вставьте модуль в шасси плавно по направляющей, пока не услышите щелчок, и убедитесь, что модуль надежно установлен.

Рисунок 3-11 Установка модуля питания



- ⚠ Вставьте модуль питания плавно. Обратите внимание на направление на панели модуля питания, чтобы избежать неправильной установки.
- ⚠ Если модуль вставляется тяжело или вообще не вставляется, извлеките модуль и убедитесь, что модуль идет по направляющим, в противном случае он не войдет до конца.

Инструкция по монтажу

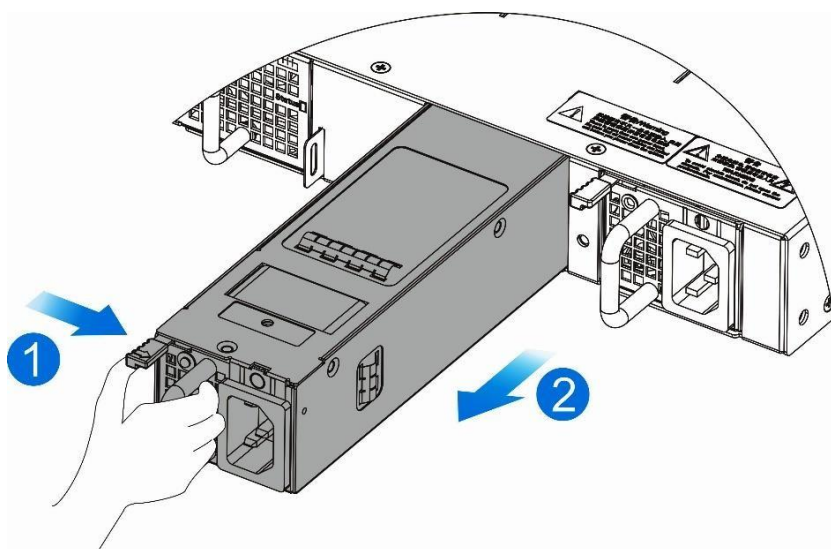
Error! Use the Home tab to apply Заголовок 1 to the text that you want to appear here.. Error! Use the Home tab to apply Заголовок 1 to the text that you want to appear here.

38

3.6.3 Удаление модуля питания QSW-M-6910-PWR-AC

1. Нажмите на держатель модуля питания; взяв модуль за ручку, извлеките модуль частично и, подхватив его нижнюю часть другой рукой, плавно извлеките модуль питания из слота.
2. Установите заглушку в слот модуля питания и уберите извлеченный модуль питания в упаковку.

Рисунок 3-12 Извлечение модуля питания



- ⚠ Извлеките модуль питания плавно.
- ⚠ Установите заглушку в слот для модуля питания для обеспечения надежной вентиляции, охлаждения и предотвращения попадания пыли.

3.7 Заземление

Заземление источника питания находится сзади коммутатора серии QSW-6910. Вначале подсоедините контакт заземления к заземляющей клемме шкафа, а затем подсоедините заземляющую клемму к распределительной коробке в машинном зале.

3.7.1 Меры предосторожности

- ❖ Поперечное сечение кабеля должно выбираться исходя из максимального тока. Используйте кабели хорошей проводимости.
- ❖ Не используйте оголенные провода.
- ❖ Сопротивление линии заземления должно быть менее 1 Ом.

⚠ Для гарантии безопасности вашего здоровья и надежности устройства коммутаторы серии QSW-6910 должны быть хорошо заземлены. Сопротивление линии заземления должно быть менее 1 Ом.

⚠ Технический персонал должен проверить, чтобы розетка, к которой подключено устройство была надежно подключена к заземлению здания. Если нет, технический персонал должен организовать дополнительную линию, подсоединенную к заземлению здания для подключения данного оборудования.

⚠ Розетка для подключения должна располагаться рядом с устройством в легкодоступном месте.

⚠ Во время установки устройства убедитесь, чтобы заземление подключалось первым, а отключалось последним.

⚠ Площадь поперечного сечения кабеля заземления должна быть не менее 2,5 мм² (12 AWG).

3.8 Подсоединение кабелей к консольному порту

3.8.1 Шаги по установке

Подсоедините разъем RJ45 к консольному интерфейсу коммутатора посредством поставляемого консольного кабеля и подсоедините разъем DB9 к последовательному порту терминального интерфейса.

⚠ По умолчанию консольный порт настроен следующим образом: количество Бод установлено на 9600, data bit как 8, parity check как none, stop bits равно 1 и flow control установлен как none.

3.9 Подсоединение внешних интерфейсных кабелей

3.9.1 Меры предосторожности

- ❖ Различайте одномодовое и многомодовое волокно и подходящие для них порты.
- ❖ Не сгибайте кабель рядом с разъемом.

3.9.2 Шаги по установке

1. Подсоедините один конец кабеля с разъемом RJ45 к Ethernet RCMi интерфейсу коммутатора, а другой кабель к NMS или контрольному терминалу.

2. Подсоедините одномодовый или многомодовый оптический кабель в соответствующий интерфейс, согласно идентификации на панели линейной карты. Различайте Rx и Tx концы оптического кабеля.
3. Подсоединяйте витую пару с разъемом RJ45 к соответствующему интерфейсу, согласно идентификации на панели линейной карты. Различайте перекрестный кабель и прямой кабель.

3.10 Стяжка проводов

3.10.1 Меры предосторожности

- ❖ Кабели питания и другие кабели должны быть стянуты.
- ❖ Когда вы стягиваете оптические кабели, убедитесь, чтобы сгибы на них были естественными и имели большой диаметр.
- ❖ Не стягивайте оптические кабели слишком сильно, так как это может сжать волокно, снизив срок службы и производительность передачи данных.

3.10.2 Шаги по установке

1. Стяните свисающие концы оптических кабелей и витых пар каждой платы и для удобства направьте их к обоим краям шасси.
2. Проведите стянутые оптические кабели и витые пары в лотки или кабель-каналы по обоим бокам шасси.
3. Стяните кабели питания и проведите их по бокам шасси вниз по прямой линии, где это возможно.

3.11 Проверка на соответствие требованиям

3.11.1 Проверка шкафа

- ❖ Убедитесь, что внешний источник питания соответствует спецификациям патч-панели вашего шкафа.
- ❖ После установки оборудования убедитесь, что передняя и задняя двери могут быть закрыты.
- ❖ Убедитесь, что шкаф надежно закреплен на месте и неподвижен.
- ❖ Проверьте, чтобы оборудование было установлено в шкаф и все кабели были прикреплены к шкафу.
- ❖ Соблюдайте минимальный зазор 200 мм вокруг коммутатора.

3.11.2 Проверка соединений

- ❖ Проверьте, чтобы оптические и электрические кабели соответствовали типу порта.
- ❖ Проверьте, чтобы кабели были стянуты должным образом.
- ❖ Проверьте, чтобы спецификации кабеля и метод соединения были правильными.

- ❖ Проверьте, чтобы все кабели были в помещении. Если используются внешние соединения, проверьте соединение автомата питания с грозозащитой или подсоедините грозоразрядник на Ethernet порт.

3.11.3 Проверка источника питания

- ❖ Проверьте, чтобы кабели питания имели хороший контакт и соответствовали требованиям безопасности.

 Для того чтобы избежать травм и повреждения компонентов отключайте источник питания до проверки установки.

4 ОТЛАДКА СИСТЕМЫ

4.1 Создание конфигурационного окружения

4.1.1 Создание конфигурационного окружения

Подсоедините PC к консольному порту коммутатора посредством консольного кабеля, как показано на Рисунке 4-1.

Рисунок 4-1 Конфигурация окружения



4.1.2 Подключение консольного кабеля

1. Подсоедините один конец разъема DB-9 консольного кабеля к последовательному порту PC.
2. Подсоедините другой конец консольного кабеля с разъемом RJ45 к консольному порту коммутатора.

4.1.3 Установка параметров терминала

- ❖ Шаг 1: Включите PC и запустите программу симуляции терминала, такую как Terminal на Windows 3.1 или HyperTerminal на Windows 95/98/NT/2000/XP.
- ❖ Шаг 2: Установка параметров терминала. По умолчанию консольный порт настроен следующим образом: количество Бод установлено на 9600, data bit

Инструкция по монтажу

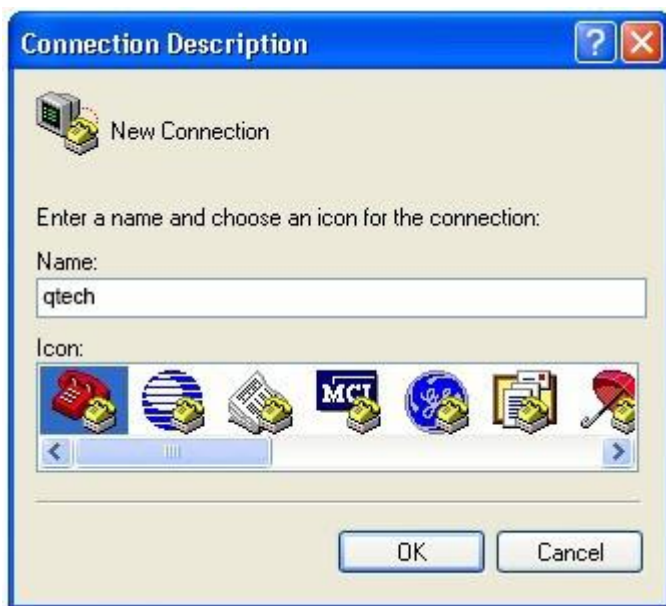
Error! Use the Home tab to apply Заголовок 1 to the text that you want to appear here.. Error! Use the Home tab to apply Заголовок 1 to the text that you want to appear here. 44

как 8, parity check как none, stop bits равно 1 и flow control установлен как none.
Выполните следующие шаги:

Выберите Start > Programs > Accessories > Communications > Hyperterminal.

Выберите Cancel. Появится окно создания нового соединения как показано на рисунке 4-2.

Рисунок 4-2



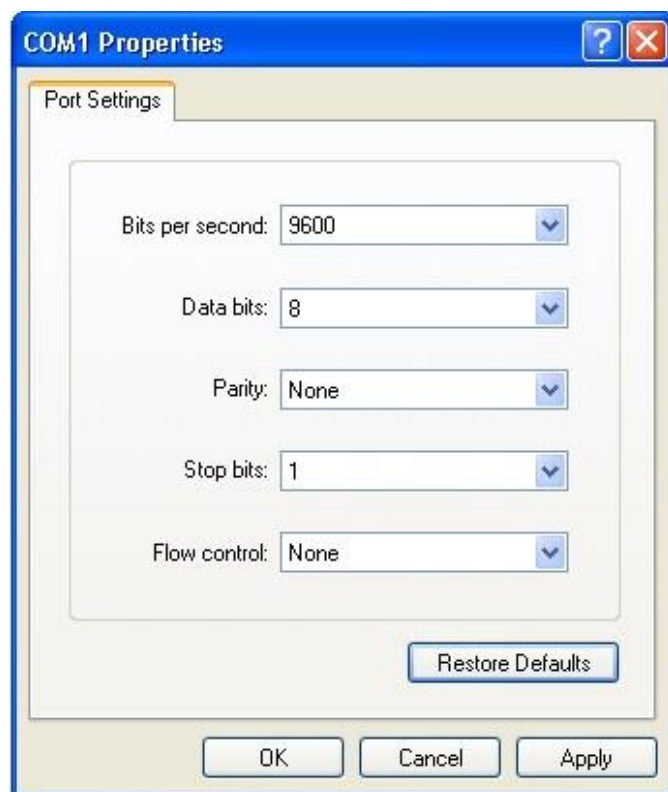
Введите имя нового соединения и нажмите **ОК**. Появится окно как показано на рисунке 4-3. В поле Connect Using выберите последовательный порт, который вы хотите использовать.

Рисунок 4-3



После того, как выбран последовательный порт нажмите **OK**. Отображается окно настроек параметров последовательного порта, как показано на рисунке 4-4. Установите количество Бод на 9600, data bit на 8, parity check на none, stop bits равное 1 и flow control на none.

Рисунок 4-4



После установки параметров последовательного порта нажмите **ОК** для входа в окно hyper terminal.

4.2 Последовательность включения

4.2.1 Проверьте до включения питания

- ❖ Проверьте, чтобы коммутатор был полностью заземлен.
- ❖ Проверьте, чтобы модуль вентилятора и модуль питания были правильно установлены.
- ❖ Проверьте, чтобы кабель питания был правильно подсоединен.
- ❖ Проверьте, чтобы напряжение источника питания соответствовало требованиям коммутатора.
- ❖ Проверьте, чтобы консольный кабель был правильно подключен; терминал (или РС с эмулятором терминала), используемый для конфигурации был запущен и параметры были настроены.

4.2.2 Проверьте после включения питания (рекомендовано)

После включения питания рекомендуется выполнить следующие операции, чтобы обеспечить нормальную работу последующих настроек.

- ❖ Проверьте, чтобы информация отобразилась на терминальном интерфейсе.
- ❖ Проверьте, чтобы индикатор устройства отображал нормальное состояние.

5 ПОДДЕРЖКА И МОНИТОРИНГ

5.1 Мониторинг

5.1.1 Индикатор

Когда коммутатор серии QSW-6910 запущен, пользователи могут отслеживать статус коммутатора и его модулей расширения при помощи световых индикаторов.

- ❖ Когда индикатор статуса красный, это означает, что произошла неисправность системы. Вы можете определить и локализовать неисправность посредством программы управления.
- ❖ Когда индикатор статуса желтый, это означает, что температура системы превысила сигнализируемую температуру, затрагивая производительность системы. Однако, система может продолжить работу. Вы можете определить и локализовать неисправность посредством программы управления.
- ❖ Когда индикатор модуля вентилятора красный, это означает, что слот вентилятора неисправен, но система может продолжить работу. Вы можете определить и локализовать неисправность посредством программы управления.
- ❖ Когда индикатор коммутатора или модулей расширения красный или мигает, это означает неисправность. В данном случае вам нужно обнаружить причину и выключить питание если потребуется.
- ❖ Когда индикатор RWR1/PWR2 устройства красный, это означает что источник питания неисправен, и в этом случае его необходимо заменить незамедлительно.

5.1.2 Команды CLI

Коммутаторы серии QSW-6910 позволяют контролировать различные состояния системы путем выполнения соответствующих команд интерфейса командной строки, включая:

- ❖ Рабочее состояние коммутатора
- ❖ Информация конфигурации и состояние порта
- ❖ Рабочее состояние вентилятора и блока питания
- ❖ Состояние температуры

i Для команд мониторинга смотрите *Руководство по настройке ОС коммутаторов серии QTECH QSW-6910*.

5.2 Обслуживание оборудования

5.2.1 Техническое обслуживание модулей расширения

Для переустановки карты расширения следуйте инструкциям, представленным в секции установка и удаление модулей.

5.2.2 Техническое обслуживание системы вентиляции

- ❖ Модуль расширения вентиляторов, ответственный за систему охлаждения, поставляется с сигнализацией неисправности. Когда происходит отказ вентилятора, происходит соответствующая сигнализация.
- ❖ Замените неисправный вентилятор подходящим по спецификациям.
- ❖ Затяните крепежные винты на модуле.

5.2.3 Техническое обслуживание блока питания

Когда модуль питания неисправен, вам нужно отсоединить кабель питания, вынуть модуль питания и заменить его соответствующим, затем подключить кабель питания снова.

5.2.4 Замена литиевой батареи

Встроенная литиевая батарея поддерживает работу генератора реального времени коммутаторов серии QSW-6910 без внешнего источника питания.

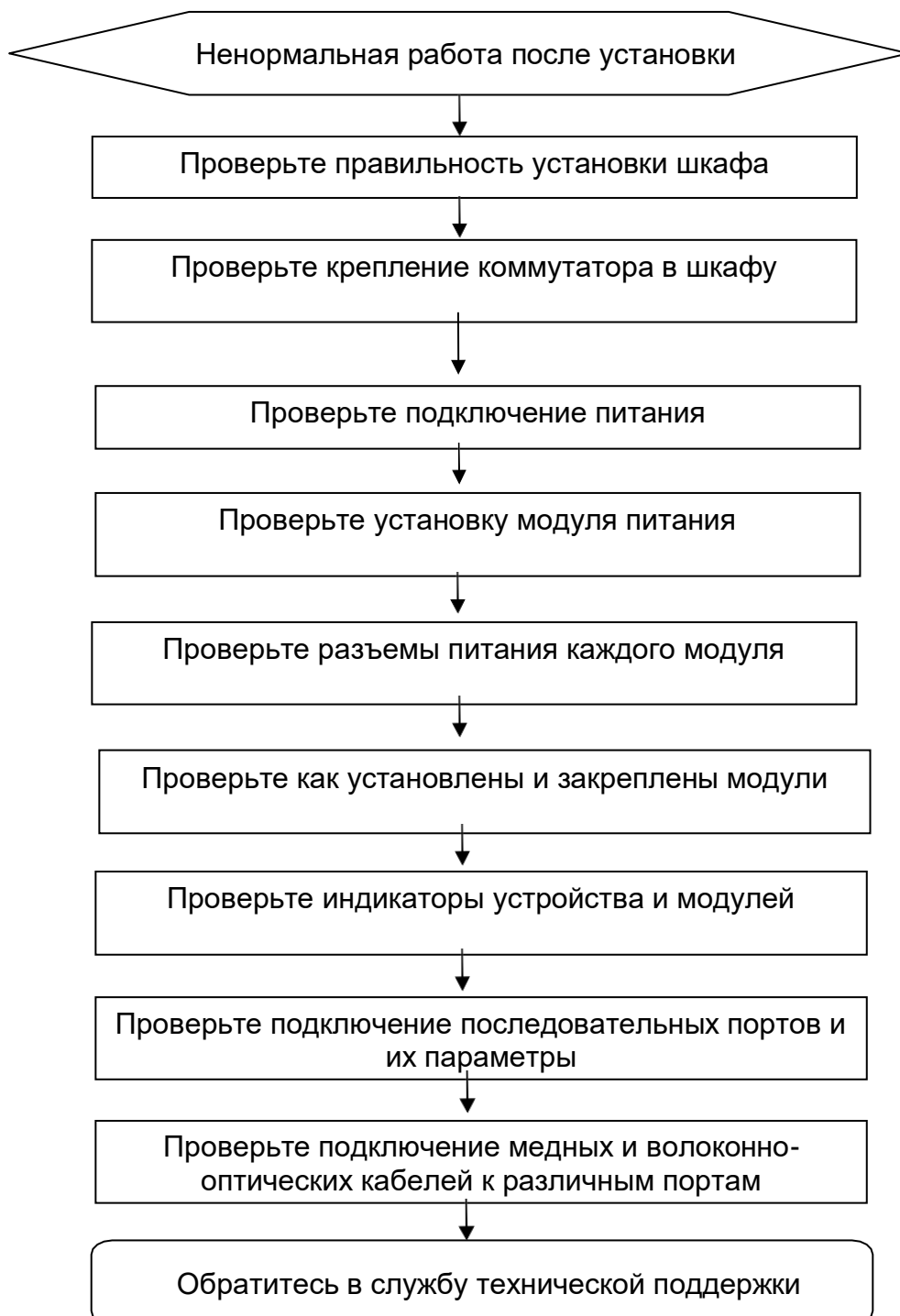
Для замены литиевых батарей обратитесь в техническую поддержку QTECH.

5.2.5 Замена предохранителей

Для замены предохранителей обратитесь в техническую поддержку QTECH.

6 УСТРАНЕНИЕ НЕИСПРАВНОСТЕЙ

6.1 Общие процедуры по обслуживанию



6.2 Общие вопросы

6.2.1 Неисправность 1: Потерян пароль для входа в систему

[Описание неисправности]

Потерян пароль для входа в систему и невозможно выполнить конфигурацию коммутатора.

[Устранение неисправности]

Для устранения данной проблемы обратитесь в службу технической поддержки компании QTECH.

6.2.2 Неисправность 2: Модуль питания переменного тока не работает

[Описание неисправности]

Индикатор состояния на передней панели коммутатора выключен. Индикатор состояния модуля вентилятора выключен и вентилятор не работает. Индикатор состояния на панели модуля питания выключен. Вентилятор не работает.

[Устранение неисправности]

Вначале отсоедините кабель питания из модуля питания. Проверьте, чтобы кабели шкафа были правильно подключены. Проверьте, чтобы модули питания были надежно подключены к розеткам шкафа. Проверьте, чтобы модули питания были установлены правильно. Извлеките модули питания если потребуется и проверьте, чтобы разъемы системы питания были надежно закреплены.

6.2.3 Неисправность 3: Вентилятор не работает

[Описание неисправности]

После запуска системы индикатор состояния на модуле вентилятора выключен и вентилятор не работает.

[Устранение неисправности]

Проверьте надежность соединения между модулем вентилятора и задней панелью. Если соединение надежно, вам нужно заменить модуль вентилятора.

6.2.4 Неисправность 4: Последовательный порт консоли не работает

[Описание неисправности]

После запуска системы консоль последовательного порта не отображает информации.

[Устранение неисправности]

Проверьте правильность подключения кабелей к последовательному порту и соответствие подключенного последовательного порта установкам в программе hyper terminal. Проверьте, чтобы настройки последовательного порта в hyper terminal были такими же, как описано в *Руководстве по настройке ОС коммутаторов серии QSW-6910*. Если настройки не идентичны, то вам нужно

изменить их. Если терминальная программа не отображает информации после применения установок, обратитесь в службу технической поддержки компании QTECH.

6.2.5 Неисправность 5: Последовательный порт консоли выдает неправильные символы

[Описание неисправности]

Последовательный порт консоли выдает неправильные символы, которые невозможно идентифицировать.

[Устранение неисправности]

Такая проблема связана с параметрами настройки последовательного порта. Проверьте, чтобы настройки таких параметров, как скорость передачи данных в Бодах соответствовала аналогичным параметрам, описанным в *Руководстве по настройке ОС коммутаторов серии QTECH QSW-6910*.

6.2.6 Неисправность 6: Установленный модуль карты расширения не включается

[Описание неисправности]

Система работает, но все индикаторы на панели вставленного модуля расширения выключены и порт неисправен.

[Устранение неисправности]

Проверьте, чтобы модуль был установлен правильно. Если вставленный модуль по-прежнему не работает, и визуальная проверка не выявила неисправности, обратитесь в службу технической поддержки компании QTECH.

6.2.7 Неисправность 7: Отсутствует соединение между оптическими интерфейсами

[Описание неисправности]

Система работает нормально. После того, как оптический интерфейс вставлен в оптический модуль, и оптический кабель подключен правильно, соединение не может быть установлено.

[Устранение неисправности]

1. Проверьте, чтобы принимающий и отдающий концы кабеля были правильно подключены. Отдающий конец оптического интерфейса должен быть подключен к принимающему концу другого оптического интерфейса. Вы можете проверить это путем смены стороны кабеля, которая подключена к оптическому модулю.
2. Проверьте, чтобы длина волны на обоих оптических модулях была одинаковой. Например, оптический модуль с длиной волны 1310 нм не может быть соединен с оптическим модулем длины волны в 1550 нм.
3. Проверьте, чтобы расстояние между двумя сторонами не превышало расстояния, обозначенного на оптических модулях.

4. Проверьте, чтобы полосы пропускания на каждом оптическом модуле совпадали и, чтобы оптоволокно соответствовало требованиям. В дополнение, для портов, поддерживающих различные полосы пропускания, проверьте, чтобы режимы передачи и приема были настроены правильно. Проверьте, правильно ли настроены режимы полосы пропускания.

7 ПРИЛОЖЕНИЕ А РАЗЪЕМЫ И МЕДИА

7.1 Порт 10 Гбит/с BASE-T / 5 Гбит/с BASE-T / 2,5 Гбит/с BASE-T / 1000BASE-T / 100BASE-TX

Порт 10 Гбит/с BASE-T / 5 Гбит/с BASE-T / 2,5 Гбит/с BASE-T / 1000BASE-T / 100BASE-TX поддерживает переключение между тремя полосами пропускания и автоматический MDI/MDIX кроссовер между этими тремя полосами.

7.2 10GBASE-T

10GBASE-T соответствует стандарту IEEE 802.3an и поддерживает кабели и их длины, приведенные в таблице ниже. Порт 10GBASE-T использует четыре пары жил для передачи, все из которых должны быть подключены. Следующая таблица показывает типы соединений для витых пар, используемые 10GBASE-T портом.

Кабель	CAT7 STP	CAT6A STP	CAT6A UTP	CAT6 STP	CAT6 UTP
Описание	Экранированная витая пара Cat-7	Экранированная витая пара Cat-6A	Неэкранированная витая пара Cat-6A	Экранированная витая пара Cat-6	Неэкранированная витая пара Cat-6
Модель	Класс F ISO/IEC 11801	Класс Ea ISO/IEC 11801 Ed2.1/TIA-568-C.2		Класс E ISO/IEC TR24750 TSB-155	
Максимальное расстояние передачи	100 м	100 м		100 м	от 37 м до 55 м
Полоса пропускания кабеля	600 МГц	500 МГц		250 МГц	
Описание	Соответствует минимальным рабочим требованиям - стандарта 10Gbase-T.			Строго соблюдайте требования стандарта TSB-155 для обеспечения надежной работы 10Gbase-T.	

i Когда используете неэкранированный CAT6 UTP кабель в суровых условиях или подвергаете его внешним помехам, максимальная дальность передачи может быть меньше 37 м.

i Рекомендуется использовать CAT6A экранированный кабель или кабели с более высокими техническими характеристиками для прокладки в новом машинном зале. При помощи CAT6A или CAT7 экранированных кабелей можно максимально избежать внешние наводки.

Обратите внимание на кабельную систему и общее заземление при использовании экранированного провода.

i CAT6A неэкранированный кабель или CAT6 кабель используются в машинном зале. Кабели должны соответствовать требованиям TSB-155. Рекомендуемые правила использования кабеля, следующие:

1. Не допускайте использования смешения кабелей или используйте металлические кабель-каналы в транкинговой системе для изоляции различных проводов.
2. На выходном конце устройства разместите провода отдельно и убедитесь, что кабели подключены параллельно. Большая часть перекрестных помех происходит в пределах 20 м, начиная с выходного конца устройства, поэтому рекомендуется не стягивать провода в пределах первых 5-20 м.
3. Стягивайте неэкранированные CAT6A кабели каждые 50-70 см, когда требуется собрать кабели в пучок. Стягивайте неэкранированные CAT6 кабели каждые 160-180 см настолько слабо, насколько это возможно.
4. Стягивайте в пучок не более 12 кабелей.
5. Заменяйте разъем CAT6 кабеля на разъем CAT6A кабеля.

7.3 5GBASE-T

Совместимый с IEEE 802.3bz порт 5GBASE-T требует CAT6 UTP или STP на 100 Ом (рекомендуется) с максимальной дистанцией в 100 метров (328 футов).

i Провод CAT6 UTP должен соответствовать требованиям TIA TSB-5021. Рекомендуемые правила использования кабеля, следующие:

1. Не допускайте смешения кабелей или используйте металлические кабель-каналы в транкинговой системе для изоляции различных проводов.
2. Провода CAT6 UTP длиной менее 20 метров соответствуют минимальным требованиям 5GBASE-T.
3. На выходном конце устройства разместите провода отдельно и убедитесь, что кабели подключены параллельно. Большая часть перекрестных помех происходит в пределах 25 м, начиная с выходного конца устройства, поэтому рекомендуется не связывать провода в пределах первых 25 м.
4. Стягивайте неэкранированные CAT6 кабели каждые 160-180 см настолько слабо, насколько это возможно.
5. Стягивайте в пучок не более 7 кабелей.
6. Заменяйте разъем CAT6 кабеля на разъем CAT6A кабеля.

7.4 GBASE-T

Совместимый с IEEE 802.3bz порт 2.5GBASE - требует CAT5e UTP или STP кабель на 100 Ом (рекомендуется) с максимальной длиной в 100 метров.

i Когда используете неэкранированный CAT5e UTP кабель в сложных условиях или подвергаете его внешним помехам максимальная дальность передачи может быть меньше 50м.

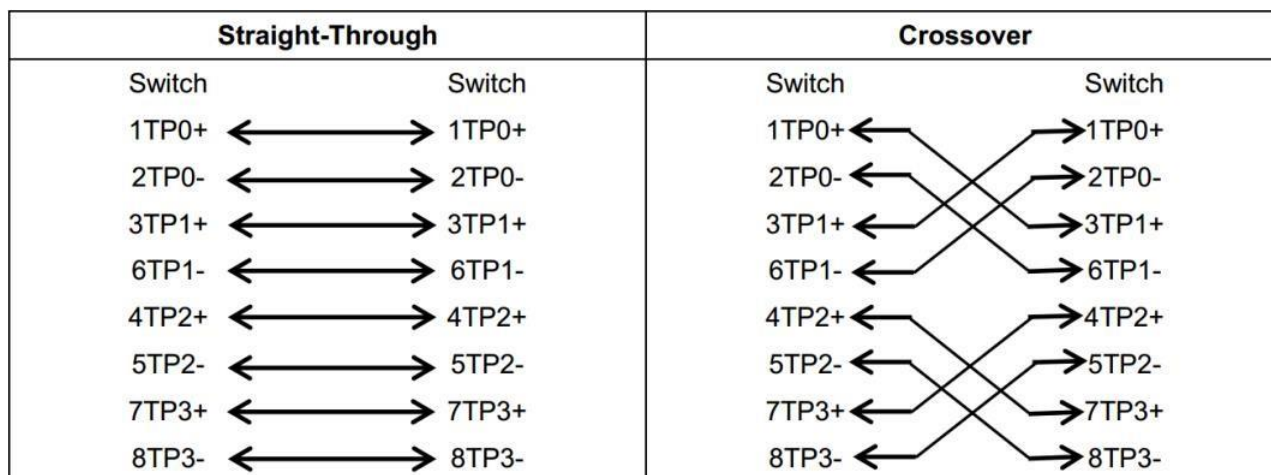
i Провод CAT5e UTP должен соответствовать требованиям TIA TSB-5021. Рекомендуемые правила использования кабеля, следующие:

1. Не допускайте смешения кабелей или используйте металлические кабель-каналы в транкинговой системе для изоляции различных проводов.
2. Провода CAT5e UTP длиной менее 50 метров соответствуют минимальным требованиям 2.5GBASE-T.
3. На выходном конце устройства разместите провода отдельно и убедитесь, что кабели подключены параллельно. Большая часть перекрестных помех происходит в пределах 25 м, начиная с выходного конца устройства, поэтому рекомендуется не связывать провода в пределах первых 5-25 м.
4. Стягивайте неэкранированные CAT6 кабели каждые 160-180 см настолько слабо, насколько это возможно.
5. Стягивайте в пучок не более 7 кабелей.
6. Заменяйте разъем CAT6 кабеля на разъем CAT6A кабеля.

7.5 1000BASE-T

1000BASE-T соответствует стандарту IEEE 802.3ab и использует кабель CAT5 длиной до 100 м с сопротивлением 100 Ом, CAT5E или витые пары более высокого стандарта. Порт 1000BASE-T использует четыре пары жил для передачи, все из которых должны быть подключены. Рисунок А-1 показывает типы соединений для витых пар, используемые 1000BASE-T портом:

Рисунок А-1 Четыре витых пары для порта 1000BASE-T



7.6 100BASE-TX

Порт 100BASE-TX может использовать до 100 м кабеля CAT5 с сопротивлением 100 Ом. Рисунок А-2 показывает определения сигналов, подключаемых к 100BASE-TX:

Рисунок А-2 Определения сигналов, подключаемых к 100BASE-TX

Пин	Гнездо	Разъем
1	Принимающий Data+	Передающий Data+
2	Принимающий Data-	Передающий Data-
3	Передающий Data+	Принимающий Data+
6	Передающий Data-	Принимающий Data-
4, 5, 7, 8	Не используется	Не используется

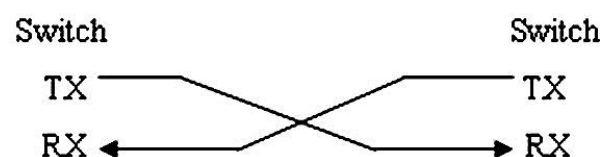
Рисунок А-3 показывает соединения пинов прямой и перекрестной витых пар для порта 100BASE-TX. Рисунок А-3 Соединения пинов разъема и витой пары для портов 100BASE-TX/10BASE-T

Straight-Through		Crossover	
Switch	Adapter	Switch	Switch
1 IRD+	1 OTD+	1 IRD+	1 IRD+
2 IRD-	2 OTD-	2 IRD-	2 IRD-
3 OTD+	3 IRD+	3 OTD+	3 OTD+
6 OTD-	6 IRD-	6 OTD-	6 OTD-

7.7 Оптическое соединение

Используйте для соединения одномодовое или многомодовое волокно, согласно подключаемому оптическому модулю. Схематическая диаграмма подключения показана на Рисунке А-4:

Рисунок А-4 Схематическая диаграмма оптического подключения



8 ПРИЛОЖЕНИЕ В ГРОЗОЗАЩИТА

8.1 Установка автомата питания с грозозащитой

Вы должны установить автомат питания с грозозащитой в разрыв между кабелем питания, идущим от внешней линии передач, и портом питания вашего маршрутизатора для предотвращения удара молнией. Каскад автоматов с грозозащитой крепится на шкафе, рабочем столе или стене машинного зала. Переменный ток попадает в распределительный щит автоматов питания и затем идет к коммутатору.

Рисунок В-1 Схематическая диаграмма автомата питания



i Автомат питания не предоставляется, и пользователь должен приобрести его, исходя из ситуации.

Меры предосторожности при установке:

- ❖ Убедитесь, что PE терминал автомата питания хорошо заземлен.
- ❖ После подсоединения разъема питания маршрутизатора в гнездо автомата питания (с грозозащитой), функция грозозащиты применяется только если индикатор RUN светится зеленым светом и индикатор ALARM отключен.

- ❖ Если индикатор ALARM на автомате питания красный, вы должны проверить является ли причиной этого плохое заземление или неправильное подключение нуля и фазы: Используйте мультиметр для проверки полярности розетки автомата питания. Когда индикатор красный, если линия N слева и линия L справа, PE терминал автомата не заземлен; если линия L слева и линия N справа, полярность кабеля питания автомата должна быть изменена; если индикатор продолжает быть красным - PE терминал не заземлен.

8.2 Установка грозоразрядника на Ethernet порт

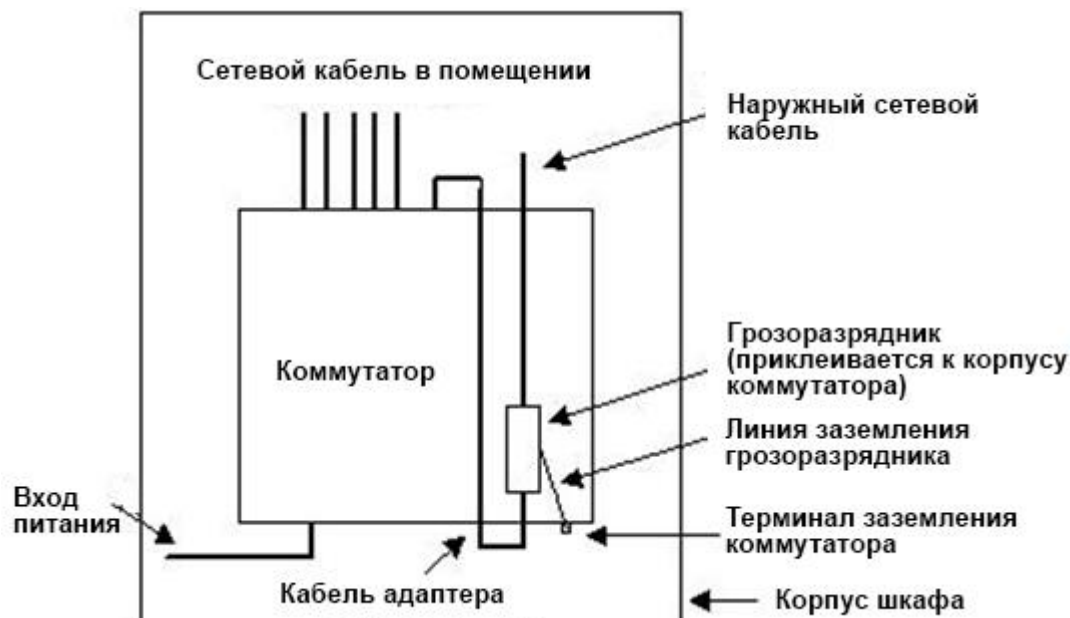
Вы можете установить грозоразрядник в разрыв между внешним сетевым кабелем и портом маршрутизатора для предотвращения повреждений молнией.

Инструменты: Отвертка с крестовым или прямым шлицем, мультиметр, диагональные плоскогубцы

Шаги по установке:

1. Оторвите защитный слой бумаги с двусторонней клейкой ленты и присоедините один конец ленты к корпусу грозоразрядника. Оторвите защитный слой бумаги с другой стороны двусторонней клейкой ленты и присоедините грозоразрядник к корпусу маршрутизатора. Место приклейки грозоразрядника должно быть максимально близко к контакту заземления маршрутизатора.
2. Исходя из того, как близко расположен грозоразрядник к заземляющему контакту, отрежьте заземляющий провод грозоразрядника и плотно затяните его к контакту заземления на маршрутизаторе.
3. Используйте мультиметр для определения насколько хорошо закреплена линия заземления грозоразрядника с контактом заземления на маршрутизаторе.
4. Следуя описанию в Руководстве по установке грозоразрядника, подключите его следующим образом: внешний сетевой кабель подключен к гнезду с маркировкой IN, в то время как сетевой кабель, подключенный к маршрутизатору, к гнезду с маркировкой OUT. Смотрите, чтобы индикатор на грозоразряднике отображал нормальное состояние.
5. Используйте нейлоновую стяжку для сбора кабелей питания в пучок.

Рисунок В-2 Схематическая диаграмма грозоразрядника на Ethernet порте



i Грозоразрядник устанавливается только на 10M/100M Ethernet порты стандарта Base-T с коннектором RJ-45;

i Грозоразрядники не поставляются с оборудованием, пользователь может приобрести их в зависимости от практической ситуации. Для подробной информации по установке грозоразрядника, ознакомьтесь с *Руководством по установке грозоразрядника на порт Ethernet*, которое содержит спецификации, информацию по установке и техническому обслуживанию грозоразрядника.

Обратите внимание на следующее, чтобы избежать неправильной работы грозоразрядника:

- ❖ Грозоразрядник установлен наоборот. Вы должны подсоединить внешний сетевой кабель в разъем IN, а порт Ethernet в разъем OUT.
- ❖ Плохое заземление грозоразрядника. Длина заземляющего кабеля должна быть минимальной, чтобы обеспечить хороший контакт с терминалом заземления на маршрутизаторе. Используйте мультиметр для подтверждения правильности контакта после заземления.
- ❖ Неполная установка грозоразрядника. Если к маршрутизатору подключено более одной точки коммутации, то вам нужно установить грозоразрядники на все подсоединенные порты для грозозащиты.

9 ПРИЛОЖЕНИЕ С РЕКОМЕНДАЦИИ ПО КАБЕЛЯМ

Когда коммутатор устанавливается в стандартный 19-дюймовый шкаф, кабель укладывается в кабель-канал шкафа монтажной скобой. Принимайте решение о прокладке кабеля сверху или снизу машинного зала, исходя из конкретной ситуации. Все разъемы должны размещаться внизу корпуса, а не за его пределами. Кабель питания прокладывается за шкафом сверху или снизу согласно требованиям машинного зала, таких как расположение распределительной коробки постоянного тока, розетки переменного тока или автомата питания.

9.1 Требования по минимальному сгибу кабеля

- ❖ Радиус сгиба кабеля питания, коммуникационных кабелей и шлейфов должен быть в пять раз больше их диаметров. Если эти кабели часто вставляются, вынимаются и сгибаются, то радиус их сгиба должен быть в семь раз больше их диаметра.
- ❖ После фиксации разъемов коаксиальных кабелей радиус их сгиба должен быть в семь раз больше их диаметра. Если эти кабели часто вставляются, вынимаются и сгибаются, то радиус их сгиба должен быть в 10 раз больше их диаметра.
- ❖ Радиус сгиба высокоскоростного кабеля (например, SFP+) должен быть в пять раз больше его диаметра. Если эти кабели часто вставляются, вынимаются и сгибаются, то радиус их сгиба должен быть в 10 раз больше их диаметра.

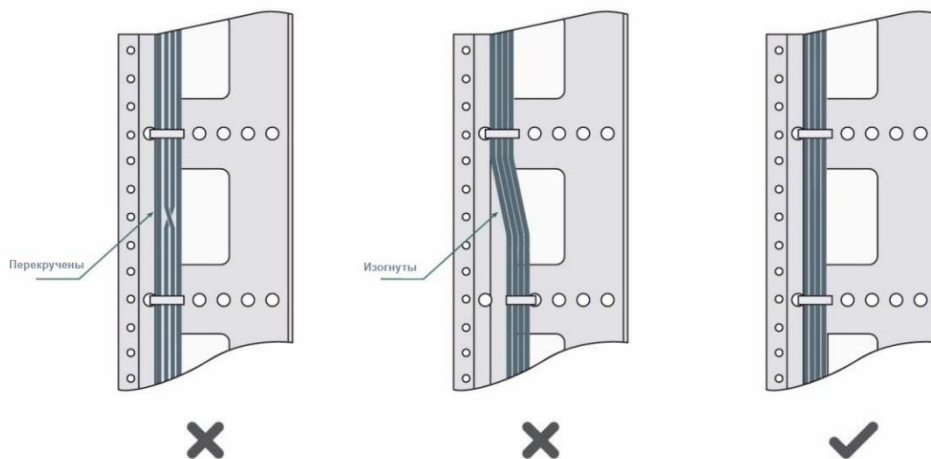
9.2 Требования по минимальному сгибу оптических кабелей

- ❖ Диаметр лотков для сгиба оптического кабеля должен быть хотя бы в 25 раз больше его диаметра.
- ❖ Когда перемещаете оптический кабель, радиус сгиба кабеля должен быть хотя бы в 20 раз больше его диаметра.
- ❖ Когда подключаете оптический кабель, радиус сгиба кабеля должен быть хотя бы в 10 раз больше его диаметра.

9.3 Меры предосторожности при стяжке кабеля

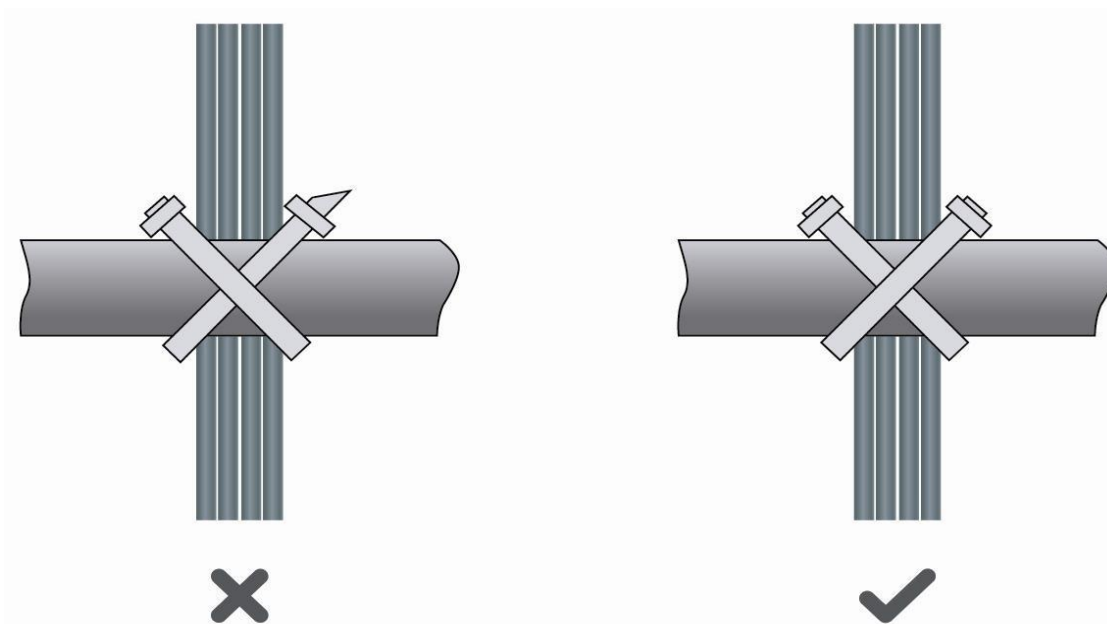
- ❖ До стяжки проводов, правильно промаркируйте их и прикрепите стикеры, где это требуется.
- ❖ Кабели должны быть аккуратно и правильно стянуты, как показано на Рисунке С-1.

Рисунок С-1 Стяжка проводов (1)



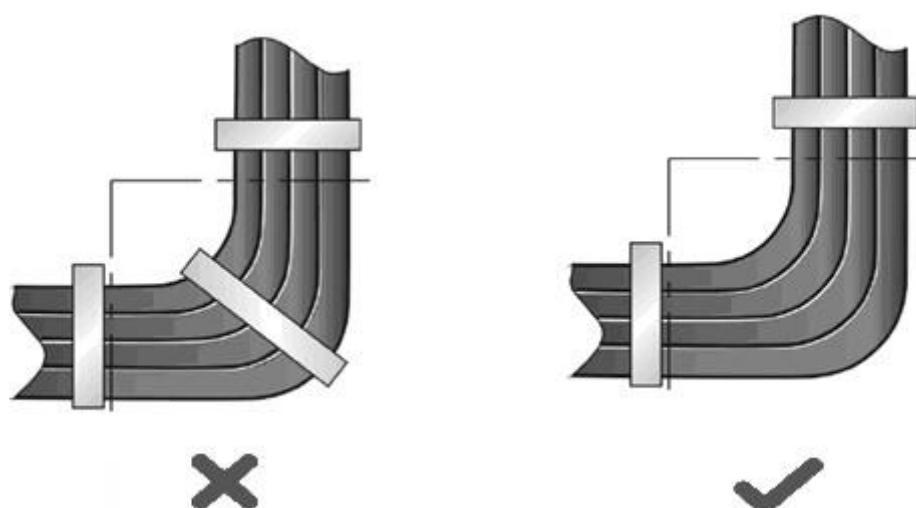
- ❖ Кабели различных типов (такие как кабели питания, сигнальные кабели и кабели заземления) должны быть разделены в пучки. Не разрешается стягивать кабели разных типов в один пучок. Когда кабели располагаются слишком близко, используйте перекрестный кабель. В случае параллельной протяжки кабеля, кабели питания и сигнальные кабели должны располагаться на расстоянии не менее 30 мм.
- ❖ Кабель-каналы внутри и снаружи шкафа должны быть гладкими и без острых углов.
- ❖ Впуск для кабеля должен иметь сглаженные, закругленные края или должен быть защищен изолирующей муфтой.
- ❖ Для стяжки кабелей используйте только подходящие по размеру хомуты. Запрещается соединять два или более пучков кабеля.
- ❖ После стяжки кабелей отрежьте оставшуюся часть хомута. Срез должен быть гладким, без острых углов, как показано на рисунке С-2.

Рисунок С-2 Стяжка проводов (2)



- ❖ Когда вам требуется согнуть кабели, первым делом стяните их. Не сгибайте кабель на месте стяжки. В противном случае большая нагрузка ложится на кабели и их сердечники могут порваться. Как показано на рисунке С-3.

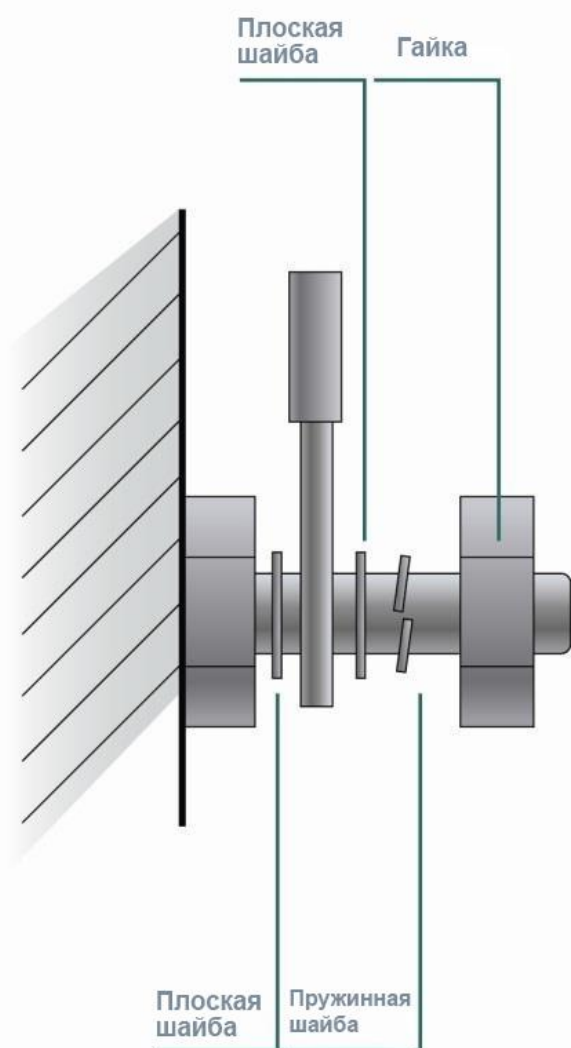
Рисунок С-3 Стяжка проводов(3)



- ❖ Кабели, которые не будут подключены и оставшаяся длина кабеля, должны быть уложены в кабелеприемнике. Положение кабеля должно выбираться исходя из следующих требований: не затрагивать работу устройства или вызывать его поломку, а также не приводить к поломке кабеля.

- ❖ Кабели питания 220 В и -48 В не могут быть притянуты к подвижным частям и направляющим.
- ❖ Оставляйте достаточно места между подвижными частями и кабелем питания, для предотвращения натяжения и излишней нагрузки на кабель. Когда подвижная часть к которой прикреплен кабель достигает места подключения, оставшаяся часть кабеля не должна касаться источников тепла, острых краев и углов. Если источников тепла не удастся избежать, высокотемпературные кабели не должны быть использованы.
- ❖ Когда используете винтовую резьбу для фиксации кабельных контактов, болты или винты должны быть надежно затянуты и должны быть приняты меры против ослабления соединения, как показано на рисунке С-4.

Рисунок С-4 Затягивание кабельного контакта



Инструкция по монтажу

Error! Use the Home tab to apply Заголовок 1 to the text that you want to appear here.. Error! Use the Home tab to apply Заголовок 1 to the text that you want to appear here.

64

- ❖ Толстый кабель питания должен быть закреплен на автомате питания для предотвращения нагрузки на терминал автомата и сам кабель.
- ❖ Не используйте саморезы для крепления терминальных окончаний.
- ❖ Стягивайте кабели питания, идущие в одном направлении в пучки, которые должны быть чистыми и прямыми.
- ❖ Стягивание кабелей в пучки должно проводиться как указано в таблице С-1.

Диаметр кабельного пучка (мм)	Расстояние между стяжками (мм)
10	80-150
10-30	150-200
30	200-300

- ❖ При прокладке кабеля и его стягивании не используйте узлов.

Металлические части проводов с холодной обжимкой, которые идут в терминальные блоки, такие как автоматы, не должны вылезать наружу.

10 ПРИЛОЖЕНИЕ D ВЫБОР МЕСТА УСТАНОВКИ

- ❖ Машинный зал должен находиться хотя бы в 5 км от источников сильного загрязнения, таких как: завод, угольная шахта и ТЭЦ; 3,7 км от источников среднего загрязнения, таких как: предприятия химической промышленности и радиопромышленности; 2 км от источников легкого загрязнения, таких как: предприятия пищевой промышленности и фабрики по обработке кожи.
- ❖ Если источник загрязнений избежать не удается машинный зал должен быть расположен с подветренной стороны и иметь дополнительную защиту.
- ❖ Машинный зал должен находиться хотя бы в 3,7 км от моря или соленого озера. В противном случае машинный зал должен иметь хорошее кондиционирование и герметично закрываться. Сооружение не должно быть установлено на соленой почве. В противном случае вы должны использовать устройства с дополнительной защитой от сложных условий.
- ❖ Не стройте машинный зал в непосредственной близости от животноводческих ферм. Если источник загрязнений избежать не удается машинный зал должен быть расположен с подветренной стороны и иметь дополнительную защиту. Бывшая ферма или склад удобрений не могут быть использованы в качестве машинного зала.
- ❖ Сооружение машинного зала должно быть достаточно крепким, чтобы выдерживать суровые погодные условия, такие как штормовой ветер и проливные дожди, а также находиться вдали от пыли. Если машинный зал расположен в пыльной местности, держите окна и двери закрытыми.
- ❖ Машинный зал должен находиться вдали от жилых районов. В противном случае машинный зал должен соответствовать требованиям по шумоизоляции.
- ❖ Убедитесь в том, что вентиляционный ход машинного зала расположен вдали от канализационной трубы, септика и бака очистки сточных вод. Соблюдайте правильное давление в машинном зале для предотвращения попадания газов, вызывающих коррозию компонентов и печатных плат. Располагайте машинный зал вдали от промышленных котлов и котельных.
- ❖ Располагайте машинный зал на втором этаже и выше. В противном случае машинный зал должен быть расположен на 600 мм выше уровня самых больших наводнений.
- ❖ Убедитесь в отсутствии трещин или отверстий в стене и полу. Если в машинном зале есть кабельные вводы через окно или стену, примите меры по правильной герметизации. Убедитесь, что стена ровная, износостойкая и на ней нет пыли; она должна соответствовать требованиям огнеупорности, шумоизоляции, поглощению тепла и электромагнитному экранированию.
- ❖ Держите окна и двери машинного зала закрытыми для надежной герметизации.
- ❖ Для шумоизоляции рекомендуется стальная дверь.
- ❖ Сера-содержащие материалы запрещены.
- ❖ Обратите внимание на расположение кондиционера. Предотвращайте попадание потоков воздуха и конденсата от кондиционера на устройство.