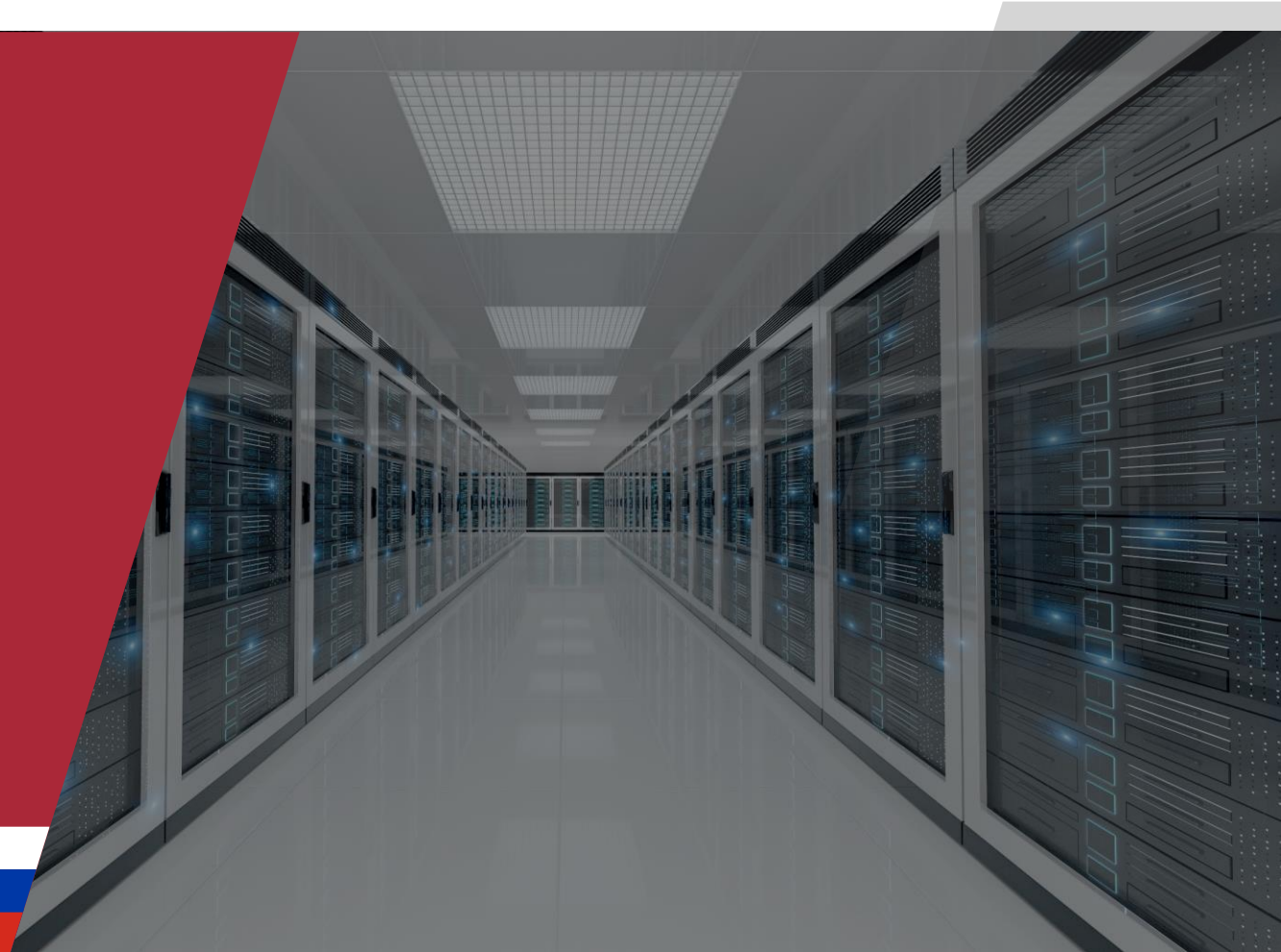




РОССИЙСКИЙ РАЗРАБОТЧИК И ПРОИЗВОДИТЕЛЬ  
ТЕЛЕКОММУНИКАЦИОННОГО И ИТ-ОБОРУДОВАНИЯ

# МАРШРУТИЗАТОРЫ QTECH



# О КОМПАНИИ



Компания QTECH (КЬЮТЭК) основана в 2006 году как разработчик телекоммуникационных решений.



Центральный офис компании расположен в Москве. В крупнейших городах России работают филиалы. QTECH имеет свои R&D центры в Москве и Рязани.



8  
офисов



3  
R&D центра



Центр Технической поддержки



Складские и производственные мощности

# ИМПОРТОЗАМЕЩЕНИЕ



**QTECH** – поставщик проекта «Цифровая Экономика»



Минцифры  
России

Программные решения QTECH  
внесены в **Единый реестр  
российских программ для электронных  
вычислительных машин и баз данных**



МИНПРОМТОРГ  
РОССИИ

Оборудование QTECH внесено  
в **Единый реестр российской радиоэлектронной  
продукции и Реестр промышленной продукции,  
произведенной на территории РФ**



Резидент Консорциума АНО  
«Телекоммуникационные  
технологии» (АНО ТТ)  
как российский разработчик  
телекоммуникационного  
и IT-оборудования



МВД

Оборудование QTECH  
получило сертификат  
транспортной  
безопасности **№ 969**



QTECH –  
член Торгово-промышленной  
палаты Российской Федерации

# НАШИ КЛИЕНТЫ



ОПЕРАТОРЫ СВЯЗИ  
И ИНТЕРНЕТ-ПРОВАЙДЕРЫ



ГОСУДАРСТВЕННЫЕ  
СТРУКТУРЫ



ПРОИЗВОДСТВЕННЫЕ  
ПРЕДПРИЯТИЯ



КОММЕРЧЕСКИЕ  
КОМПАНИИ



СТРОИТЕЛЬНО-МОНТАЖНЫЕ  
ОРГАНИЗАЦИИ



ДЕВЕЛОПЕРЫ



УПРАВЛЯЮЩИЕ  
КОМПАНИИ



ИНТЕГРАТОРЫ



Генеральная  
прокуратура РФ



ФСИН



Министерство  
финансов РФ



МВД



Администрации  
городов РФ



Федеральная  
налоговая служба



Фонд социального  
страхования

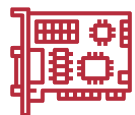


Банк России



# ПРОИЗВОДСТВО

## РАЗРАБОТКА СХЕМОТЕХНИКИ



ЧИПСЕТЫ



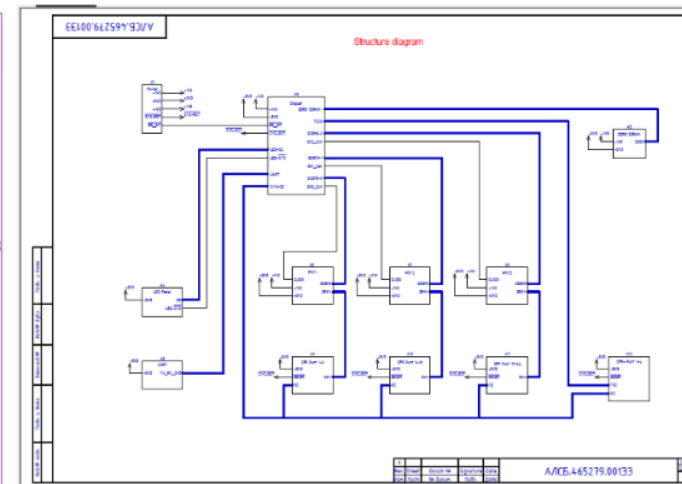
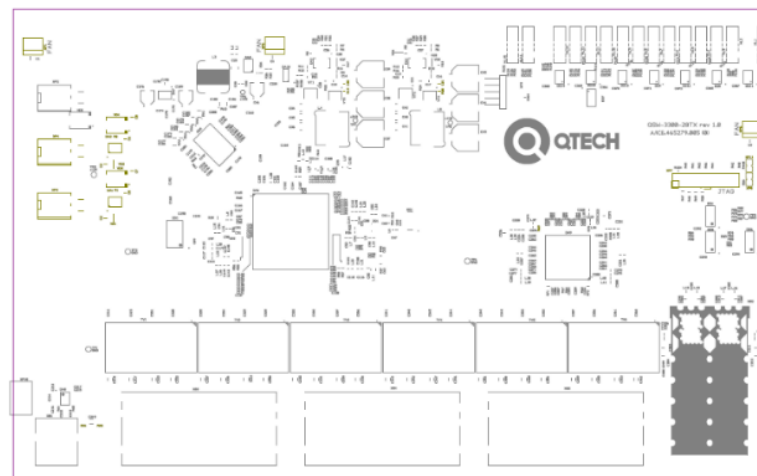
ПАМЯТЬ  
FLASH,  
RAM



БЛОКИ  
ПИТАНИЯ



Максимальное  
использование  
отечественных  
компонентов



R&D ЦЕНТРЫ  
QTECH



- г. Москва
- г. Рязань

ПРОИЗВОДСТВО  
QTECH



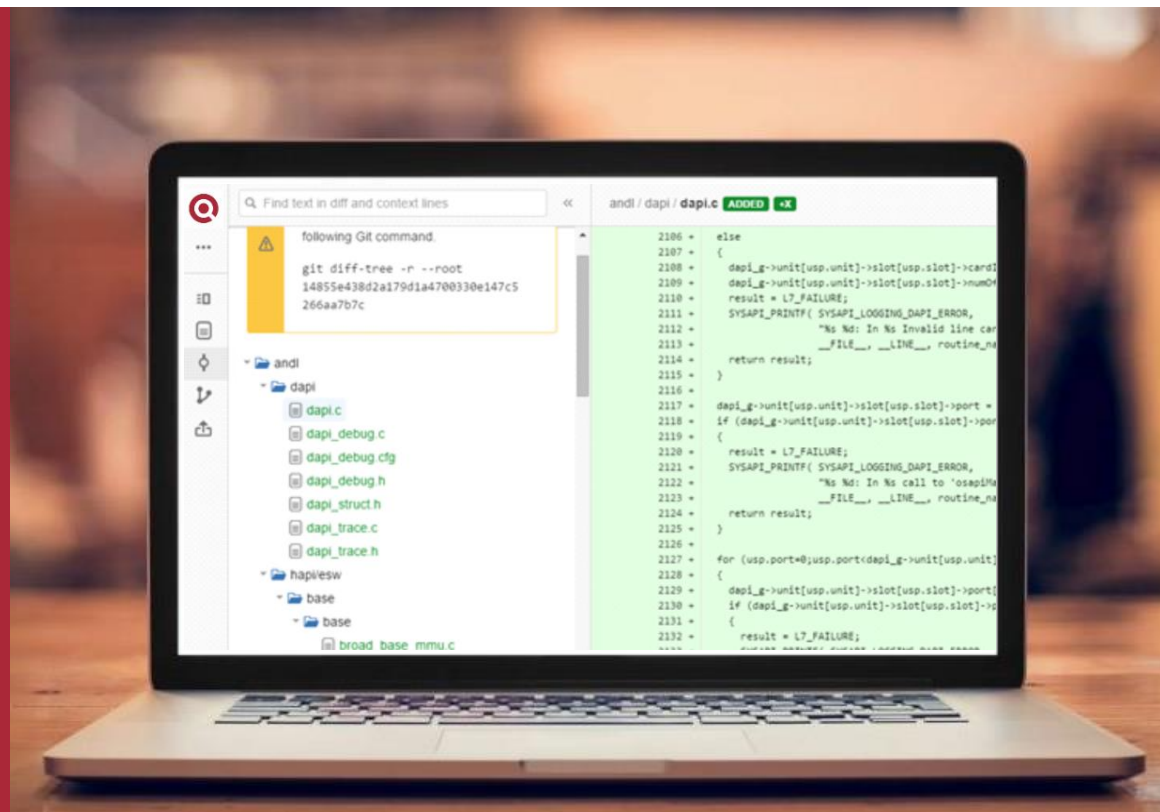
- г. Санкт-Петербург
- г. Пермь
- г. Кострома
- г. Арзамас



# РАЗРАБОТКА ПРОГРАММНОГО ОБЕСПЕЧЕНИЯ



- Сформирована команда разработчиков ПО, полностью закрывающая технологические потребности разработки оборудования QTECH.
- Программисты работают в тесной связи с разработчиками аппаратных решений и технической поддержкой чипмейкеров (Marvell, Realtek, Baikal, Элвис и другие).
- Программные модули разрабатываются программистами компании.
- Обеспечивается полный контроль жизненного цикла ПО и возможность непрерывных улучшений и добавления функционала.



# МЫ РАЗРАБАТЫВАЕМ И ПРОИЗВОДИМ



Компания QTECH обладает **широким ассортиментом продукции**. Разрабатывает и производит полный комплекс решений для операторов связи, предприятий и организаций B2B и B2C сегмента

## ETHERNET КОММУТАТОРЫ И МАРШРУТИЗАТОРЫ

- Ethernet коммутаторы доступа
- Ethernet коммутаторы агрегации/ядра
- Коммутаторы ЦОД
- Индустриальные коммутаторы
- Неуправляемые коммутаторы
- Маршрутизаторы для корпоративных сетей

## СЕРВЕРНОЕ ОБОРУДОВАНИЕ И СХД

- Однопроцессорные серверы
- Двухпроцессорные серверы Российского производства
- Системы хранения данных

## БЕСПРОВОДНЫЕ ТЕХНОЛОГИИ

- Системы для нелицензируемого ЧД
- Wi-Fi-решения
  - Внешние точки доступа
  - Внутренние точки доступа
  - Контроллеры точек доступа
- Радиомосты

## VoIP

- IP-АТС
- IP-телефоны
- Голосовые шлюзы
- Вызывные панели
  - Одноабонентные
  - Многоабонентные
- Видеомониторы

## ПАССИВНОЕ ОБОРУДОВАНИЕ

- Шкафы и стойки
- Волоконно-оптическое оборудование
- Компоненты СКС
- Источники бесперебойного питания

## ВИДЕОНАБЛЮДЕНИЕ

- IP Видеокамеры
- Аналоговые видеокамеры
- IP Видеорегистраторы
- Гибридные видеорегистраторы

## АБОНЕНТСКОЕ ОБОРУДОВАНИЕ

- PLC-адаптеры
- Wi-Fi роутеры
- LTE- роутеры

## МУЛЬТИМЕДИА

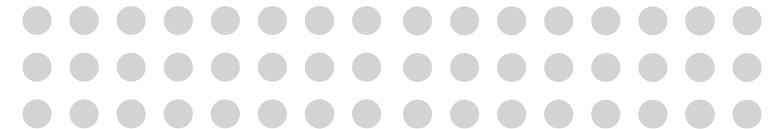
- Videопанели
- Дисплеи
- Моноблоки

## ОПТИЧЕСКИЕ МОДУЛИ

- Стандарты SX,LX,EX,ZX
- SFP 1G, SFP 10G, SFP28 25G
- OSPF 40G, OSPF28 100G
- Кабельные сборки DAC/AOC

## МОБИЛЬНЫЕ УСТРОЙСТВА

- Смартфоны



# МАРШРУТИЗАТОРЫ QTECH



# МАРШРУТИЗАТОРЫ QSR QTECH

**QSR-1920-14/22-AC**



**QSR-2920-14-AC-AC**



**QSR-3920-08**



**Модуль MX9**



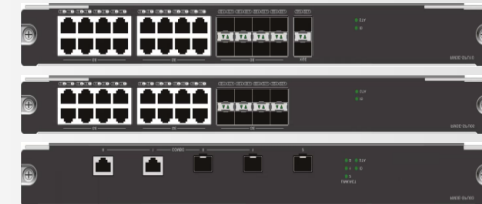
**QSR-MX9-M-xxx**

**Модуль LX9**



**QSR-LX9-M-24GETS**

**Модуль 3ESP**



**QSR-M-3920-3ESP3/5/10**

**ДОСТУП**

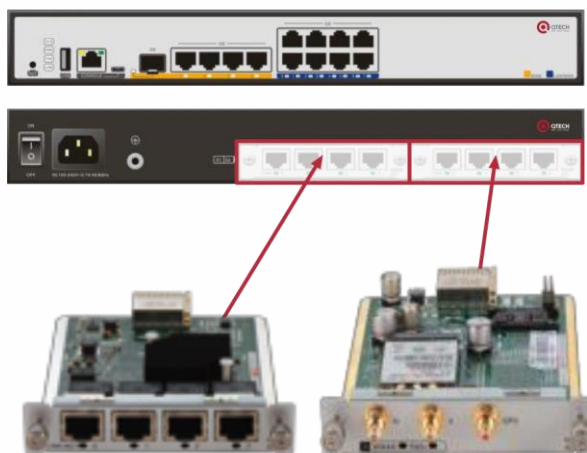
**SMB офисы до 50 пользователей**

**АГРЕГАЦИЯ и ДОСТУП**  
**Офисы до 200 пользователей**

**АГРЕГАЦИЯ**  
**Крупные офисы или ЦОД**

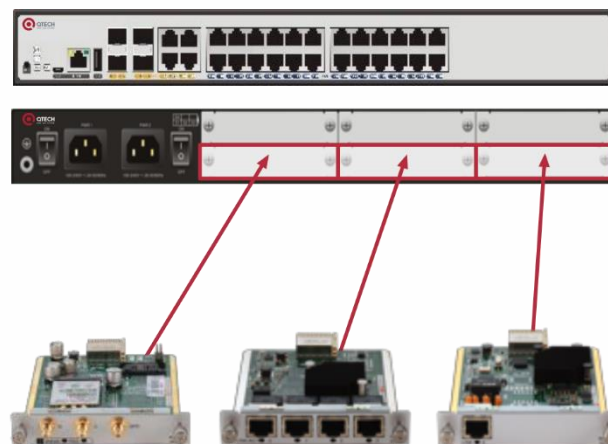
# СОВМЕСТИМОСТЬ МОДУЛЕЙ

## QSR-1920



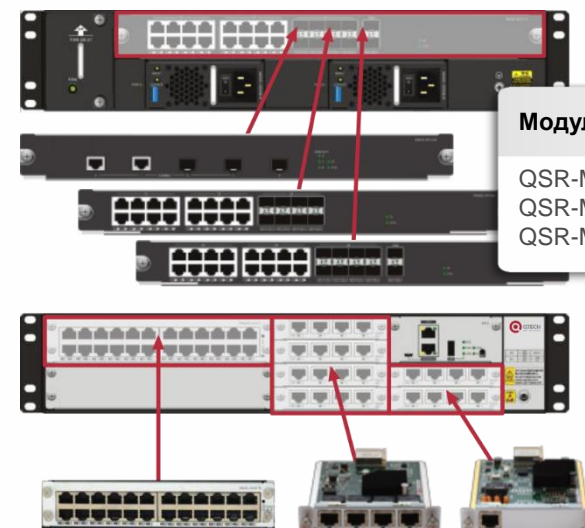
**Модуль расширения  
QSR-MX9-M**  
E1/CE1/Ethernet/SFP/LTE

## QSR-2920



**Модуль расширения  
QSR-MX9-M**  
E1/CE1/Ethernet/SFP/LTE

## QSR-3920



Модуль управления

QSR-M-3920-3ESP3  
QSR-M-3920-3ESP5  
QSR-M-3920-3ESP10

**Модуль расширения QSR-MX9-M**  
E1/CE1/Ethernet/SFP/LTE  
**QSR-LX9-M** Ethernet

# QSR-1920

**ДОСТУП**  
SMB офисы до 50 пользователей

1/5\*1G WAN

8\*1G LAN/WAN



2 Слота расширения

4G LTE



Параметры	QSR-1920-12-AC	QSR-1920-22-AC
Производительность (трафик iMIX)	300Kpps / 500Mbps	400Kpps / 700Mbps
VPN IPSec/L2TP/GRE	256	256
WAN-порты	1000Base-X (SFP)	1x1000Base-X (SFP) 4x10/100/1000Base-T
LAN-порты	8x10/100/1000Base-T	8x10/100/1000Base-T
Слоты расширения	2 слота MX9-M	2 слота MX9-M
Оперативная память	512MB	1GB
Flash-накопитель	128MB	128MB
Блок питания	Встроенный БП AC	Встроенный БП AC
Порты управления	RJ45	RJ45, Micro USB
Модули интерфейсов	E1, CE1, Ethernet, SFP, LTE	E1, CE1, Ethernet, SFP, LTE

# QSR-2920

**АГРЕГАЦИЯ и ДОСТУП**  
Офисы до 200 пользователей

4\*1G WAN

24\*1G LAN



4 Слота расширения

4G LTE



## Параметры

## QSR-2920-14-AC-AC

Производительность  
(трафик iMIX)

650Kpps / 900Mbps

VPN IPSec/L2TP/GRE

500

WAN-порты

4 комбо 1000Base-T/1000Base-X (SFP)

LAN-порты

24x10/100/1000Base-T

Слоты расширения

4 слота MX9-M

Оперативная память

1GB

Flash-накопитель

8GB

Блоки питания

Два встроенных БП AC

Порты управления

RJ45, Micro USB

Модули интерфейсов

E1, CE1, Ethernet, SFP, LTE

# QSR-3920

≥1000 IPSec/GRE/L2TP VPN-туннели



Модули управления и интерфейсов

Управляющие модули



3ESP3 (4-Core)



3ESP5 (8-Core)



3ESP10 (16-Core)

Интерфейсные модули



## Параметры

## 3ESP3 / 3ESP5 / 3ESP10

Производительность  
(трафик iMIX)

0,7Mpps / 1,1Mpps / 2,4Mpps  
1Gbps / 1,6Gbps / 3,5Gbps

VPN IPSec/L2TP/GRE

1000

WAN порты

3ESP3: 2\*GE Combo+1\*GEF  
3ESP5: 16\*GET+8\*GEF  
3ESP10: 16\*GET+8\*GEF+2\*10GEF

Слоты расширения

8 слотов (6xMX9-M, 2xLX9-M)

Оперативная память

2 GB / 2 GB / 4 GB

Flash-накопитель

8 GB

Слоты для модулей питания

2

Слот для вентиляторов

1

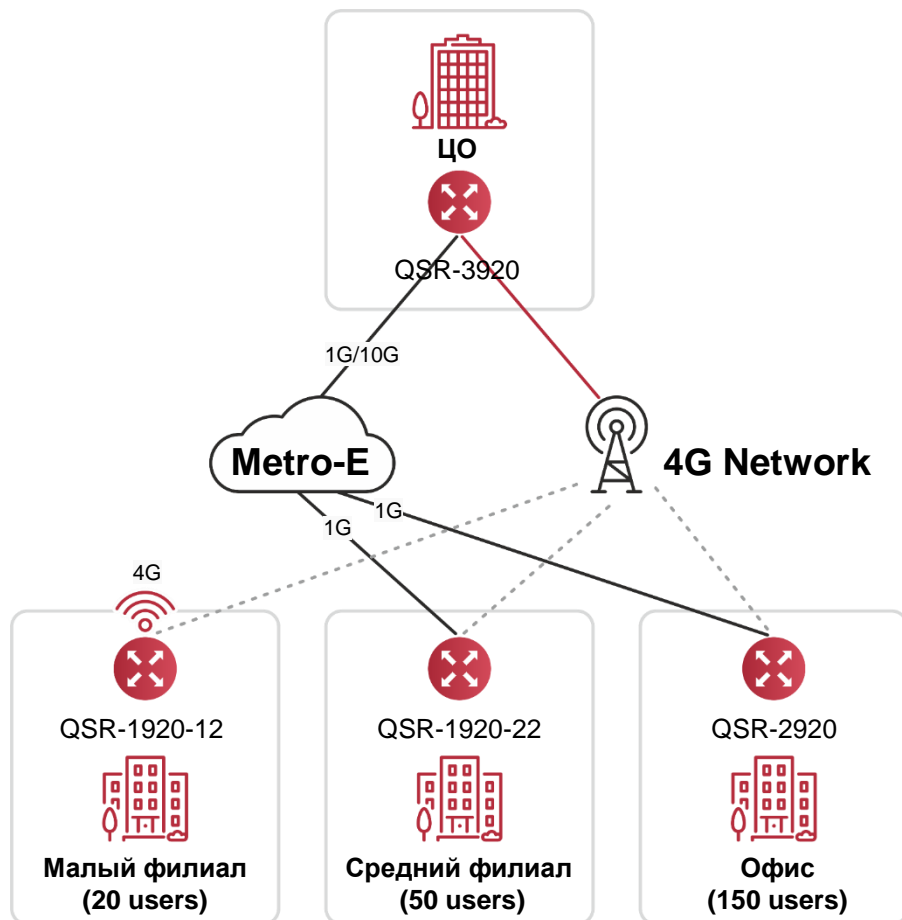
Порты управления

RJ45, Micro USB

Модули интерфейсов

E1, CE1, Ethernet, SFP, LTE

# ПРИМЕР 1: МОБИЛЬНЫЕ СЕТИ 4G



## Решение

- QSR-3920 - как агрегирующий маршрутизатор
- QSR-1920/2920 – маршрутизаторы доступа
- Оптический Metro-Ethernet, как основной канал
- 4G-сеть, как резервный канал

## Рекомендации

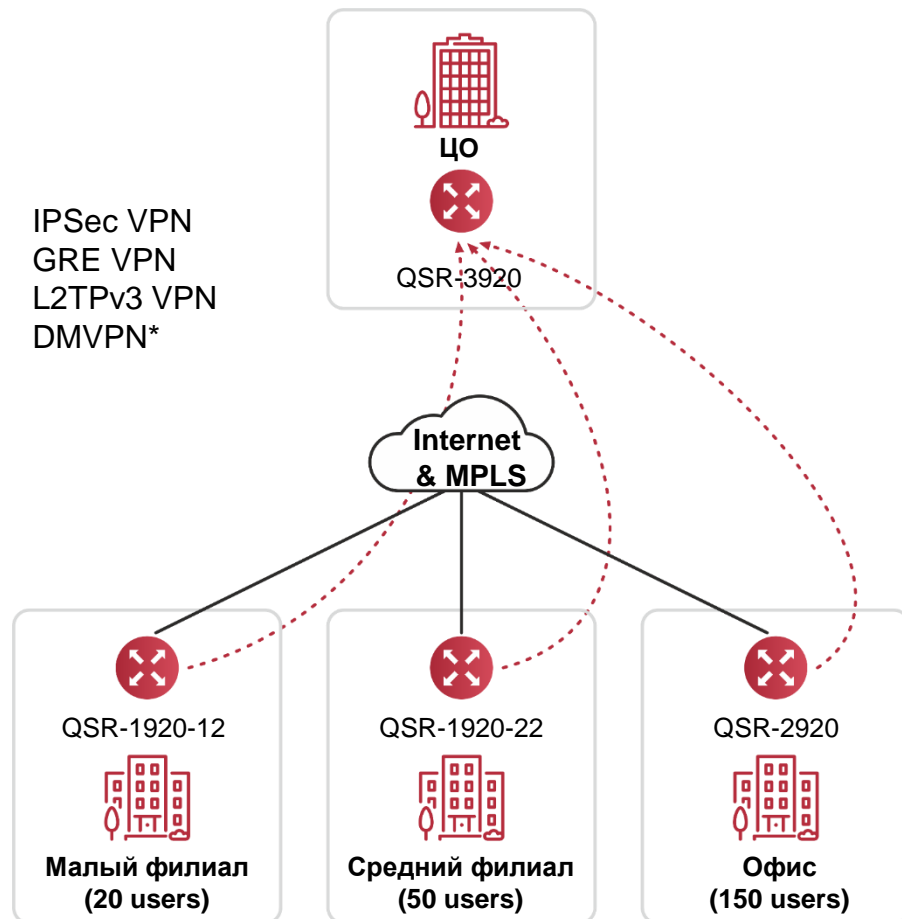
- Центральный офис: QSR-3920
- Филиал/Офис: QSR-1920-22/2920
- Малый филиал: QSR-1920-12
- LTE-модули: FDD-LTE/TDD-LTE

## Заказчики

- Enterprise-сегмент

# ПРИМЕР 2: INTERNET / VPN-СЕРВИСЫ

- IPSec VPN
- GRE VPN
- L2TPv3 VPN
- DMVPN\*



## Решение

- QSR-3920 служит в качестве VPN-концентратора, с поддержкой более 1K VPN-туннелей IPSec/GRE/L2TP
- QSR-1920/2920 работают, как VPN-шлюзы уровня доступа для удаленных площадок
- Широкий набор VPN-технологий, высокий уровень защиты данных

## Рекомендации

- Центральный офис: QSR-3920
- Филиал/Офис: QSR-1920-22/2920
- Малый филиал: QSR-1920-12

## Заказчики

- Enterprise-сегмент

# QTECH 1920 СЕРИИ VS. CISCO C1000 СЕРИИ



Маршрутизаторы	QSR-1920-12	QSR-1920-22	C1101-4P	C1111-8P	1101-4PLTEP	C1111-8PLTE
Встроенные WAN-порты	1*GE SFP	1*GE SFP+4*GE	1*GE	1*GE+1*GE Combo	1*GE	1*GE+1*GE Combo
Встроенные LAN-порты	8*GE	8*GE	4*GE	8*GE	4*GE	8*GE
Слоты расширения	2	2	N/A	N/A	N/A	N/A
4G LTE	До 2	До 2	N/A	N/A	1	1
E1/CE1/Ethernet модули	Есть	Есть	N/A	N/A	N/A	N/A
USB	1	1	1	1	1	1
Блок питания	Встроенный AC	Встроенный AC	Адаптер	Адаптер	Адаптер	Адаптер
<b>ПО</b>	<b>Уровень IP Base Service (По умолчанию)</b>		<b>Уровень Advanced IP Service (Оptionальный Upgrade ПО)</b>			
<b>QTECH</b>	Все-в-одном ПО (Не нужен опциональный апгрейд ПО)		Все-в-одном ПО (Не нужен опциональный апгрейд ПО)			
<b>CISCO</b>	Протоколы маршрутизации, ACL, NAT, QoS, BFD, VRF Lite, IP SLA Responder		Прикладные лицензии (APP, SEC): MPLS/VPLS/L2TPv3/IPSLA Лицензии производительности (HSEC, IPSec Performance):			

## Преимущества:

- QTECH 1920-22 поддерживает до 5\*GE WAN портов по умолчанию, Cisco C1000 серий имеют до 2\*GE WAN;
- QTECH 1920 серии имеют модульный дизайн, до 2-х слотов расширения, поддержка дополнительных интерфейсов E1/CE1/Ethernet/LTE;
- QTECH 1920 серии все имеют встроенные блоки питания AC, что упрощает их установку и эксплуатацию;
- QTECH 1920 серии имеют ПО дизайна Все-в-одном, без лицензирования и без необходимости дополнительных затрат на расширение функционала.

# QTECH 2920/3920 СЕРИИ VS. CISCO C4400/4300 СЕРИИ



Маршрутизаторы	QSR-3920-08	QSR-2920-14	C4451	C4431	C4351	C4331	C4321
<b>Высота</b>	2U	1U	2U	1U	2U	1U	1U
<b>Производительность (Mpps)</b>	0,7M/1,1M/2,4Mpps	650Kpps	1.5Mpps 3Mpps	750Kpps 1.5Mpps	300Kpps 600Kpps	150Kpps 450Kpps	75Kpps 150Kpps
<b>Встроенные WAN-порты</b>	2GE Combo+1GEF(SFP) 16GET+8GEF 16GET+8GEF+2*10GEF	4*GE Combo	4GE Combo	4GE Combo	3GE Combo	3GE (2GE-T, 2SFP)	2GE (2GE-T, 1SFP)
<b>Встроенные LAN-порты</b>	N/A	24*GE	N/A	N/A	N/A	N/A	N/A
<b>Слоты расширения</b>	2*LX9-M+6*MX9-M	4*MX9-M	3*NIM+2*SM	3*NIM	3*NIM+2*SM	2*NIM+1*SM	2*NIM
<b>USB</b>	1	1	1	1	1	1	1
<b>Блок питания</b>	Один/Два	Два	Один/Два	Один/Два	Один	Один	Внешний
<b>ПО</b>	<b>IP Base Service (По умолчанию)</b>			<b>Advanced IP Service(Оptionальный Upgrade ПО)</b>			
<b>QTECH</b>	Все-в-одном ПО (Не нужен опциональный апгрейд ПО)			Все-в-одном ПО (Не нужен опциональный апгрейд ПО)			
<b>CISCO</b>	Протоколы маршрутизации, ACL, NAT, QoS, BFD, VRF Lite, IP SLA Responder			Прикладные лицензии (APP, SEC): MPLS/VPLS/L2TPv3/IPSLA Лицензии производительности (HSEC, IPSec Performance)			

## Преимущества:

- QTECH 2920/3920 серий по умолчанию поддерживают больше портов, чем аналоги Cisco по умолчанию;
- QTECH 2920/3920 серий имеют большую производительность, чем аналогичные модели Cisco;
- QTECH 2920 серии имеют 24 интегрированных 1G LAN-порта по умолчанию, сохраняя инвестиции на LAN-карты;
- QTECH 2920/3920 серий имеют ПО Все-в-одном, без необходимости дополнительных затрат на расширение функционала.

# ПРИГЛАШАЕМ К СОТРУДНИЧЕСТВУ

+7 (495) 477-81-18

 [www.qtech.ru](http://www.qtech.ru)

 [sales@qtech.ru](mailto:sales@qtech.ru)