



РОССИЙСКИЙ РАЗРАБОТЧИК И ПРОИЗВОДИТЕЛЬ  
ТЕЛЕКОММУНИКАЦИОННОГО И ИТ-ОБОРУДОВАНИЯ

# ТЕЛЕКОММУНИКАЦИОННЫЕ ШКАФЫ QTECH



# О КОМПАНИИ



Компания QTECH (КЬЮТЭК) основана в 2006 году как разработчик телекоммуникационных решений.



Центральный офис компании расположен в Москве. В крупнейших городах России работают филиалы. QTECH имеет свои R&D центры в Москве и Рязани.



8  
офисов



3  
R&D центра



Центр Технической  
поддержки



Складские и  
производственные  
мощности

# ИМПОРТОЗАМЕЩЕНИЕ



**QTECH** – поставщик проекта «Цифровая Экономика»



**Минцифры  
России**

Программные решения QTECH  
внесены в **Единый реестр  
российских программ для электронных  
вычислительных машин и баз данных**



**МИНПРОМТОРГ  
РОССИИ**

Оборудование QTECH внесено  
в **Единый реестр российской радиоэлектронной  
продукции и Реестр промышленной продукции,  
произведенной на территории РФ**



**Резидент Консорциума АНО  
«Телекоммуникационные  
технологии» (АНО ТТ)**  
как российский разработчик  
телекоммуникационного  
и IT-оборудования



**МВД**

Оборудование QTECH  
получило сертификат  
транспортной  
безопасности **№ 969**



**QTECH –  
член Торгово-промышленной  
палаты Российской Федерации**

# НАШИ КЛИЕНТЫ



ОПЕРАТОРЫ СВЯЗИ  
И ИНТЕРНЕТ-ПРОВАЙДЕРЫ



ГОСУДАРСТВЕННЫЕ  
СТРУКТУРЫ



ПРОИЗВОДСТВЕННЫЕ  
ПРЕДПРИЯТИЯ



КОММЕРЧЕСКИЕ  
КОМПАНИИ



СТРОИТЕЛЬНО-МОНТАЖНЫЕ  
ОРГАНИЗАЦИИ



ДЕВЕЛОПЕРЫ



УПРАВЛЯЮЩИЕ  
КОМПАНИИ



ИНТЕГРАТОРЫ



Генеральная  
прокуратура РФ



ФСИН



Министерство  
финансов РФ



МВД



Администрации  
городов РФ



Федеральная  
налоговая служба



Фонд социального  
страхования

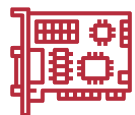


Банк России



# ПРОИЗВОДСТВО

## РАЗРАБОТКА СХЕМОТЕХНИКИ



ЧИПСЕТЫ



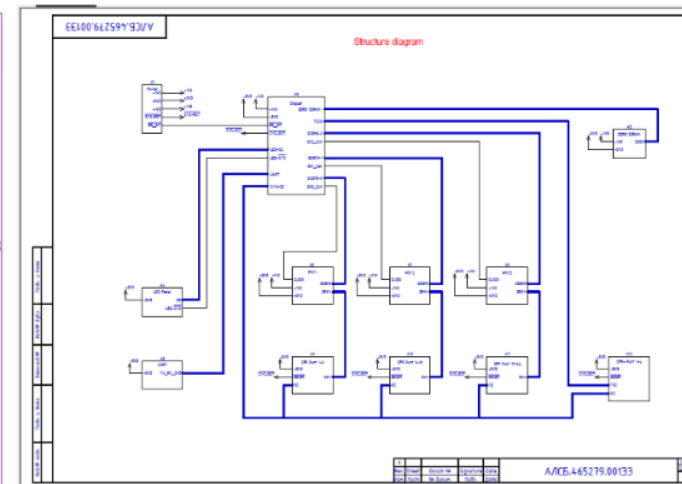
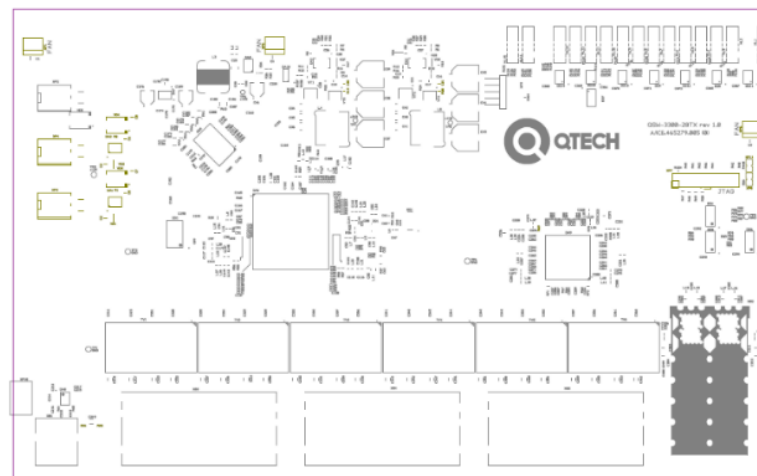
ПАМЯТЬ  
FLASH,  
RAM



БЛОКИ  
ПИТАНИЯ



Максимальное  
использование  
отечественных  
компонентов



R&D ЦЕНТРЫ  
QTECH



- г. Москва
- г. Рязань

ПРОИЗВОДСТВО  
QTECH



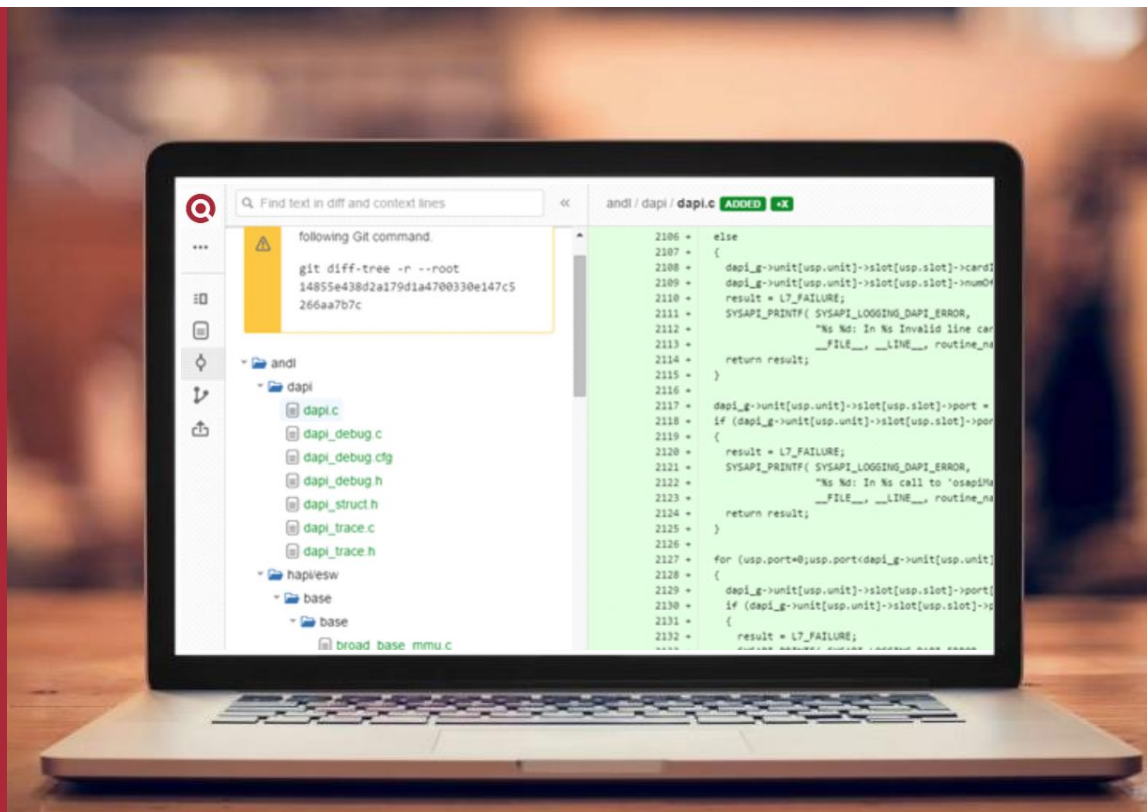
- г. Санкт-Петербург
- г. Пермь
- г. Кострома
- г. Арзамас



# РАЗРАБОТКА ПРОГРАММНОГО ОБЕСПЕЧЕНИЯ



- Сформирована команда разработчиков ПО, полностью закрывающая технологические потребности разработки оборудования QTECH.
- Программисты работают в тесной связи с разработчиками аппаратных решений и технической поддержкой чипмейкеров (Marvell, Realtek, Baikal, Элвис и другие).
- Программные модули разрабатываются программистами компании.
- Обеспечивается полный контроль жизненного цикла ПО и возможность непрерывных улучшений и добавления функционала.



# ТЕХНИЧЕСКАЯ И СЕРВИСНАЯ ПОДДЕРЖКА



Три тарифный пакета,  
возможность продления до 5-и лет

	БАЗОВЫЙ	РАСШИРЕННЫЙ *	ПРЕМИУМ *
Режим поддержки	8/5	8/5	24/7
Время реакции	До 8 часов	До 4 часов	До 2 часов
Время реакции на критический инцидент	До 2 часов	До 1 часа	До 30 минут
Бесплатная консультация специалиста			
Помощь в устранении инцидента	Удаленно	Выезд инженера **	Выезд инженера **
Срок замены неисправного оборудования	На гарантии 2-30 дней	NBD ***	NBD ***

\* Тариф «Расширенный» и «Премиум» можно приобрести только на коммутаторы, маршрутизаторы, серверы, СХД и Wi-Fi оборудование.

\*\* **Выезд инженера** - Услуга, которая приобретается только для тарифных пакетов «Расширенный» (выезд в пределах Москвы) и «Премиум» (выезд по всей территории РФ) и оплачивается отдельно Заказчиком.

\*\*\* NBD - отправка оборудования на подмену на следующий рабочий день с момента подтверждения неисправности инженером QTECH

# МЫ РАЗРАБАТЫВАЕМ И ПРОИЗВОДИМ



Компания QTECH обладает **широким ассортиментом продукции**. Разрабатывает и производит полный комплекс решений для операторов связи, предприятий и организаций B2B и B2C сегмента

## ETHERNET КОММУТАТОРЫ И МАРШРУТИЗАТОРЫ

- Ethernet коммутаторы доступа
- Ethernet коммутаторы агрегации/ядра
- Коммутаторы ЦОД
- Индустриальные коммутаторы
- Неуправляемые коммутаторы
- Маршрутизаторы для корпоративных сетей

## СЕРВЕРНОЕ ОБОРУДОВАНИЕ И СХД

- Однопроцессорные серверы
- Двухпроцессорные серверы Российского производства
- Системы хранения данных

## БЕСПРОВОДНЫЕ ТЕХНОЛОГИИ

- Системы для нелицензируемого ЧД
- Wi-Fi-решения
  - Внешние точки доступа
  - Внутренние точки доступа
  - Контроллеры точек доступа
- Радиомосты

## VoIP

- IP-АТС
- IP-телефоны
- Голосовые шлюзы
- Вызывные панели
  - Одноабонентные
  - Многоабонентные
- Видеомониторы

## ПАССИВНОЕ ОБОРУДОВАНИЕ

- Шкафы и стойки
- Волоконно-оптическое оборудование
- Компоненты СКС
- Источники бесперебойного питания

## ВИДЕОНАБЛЮДЕНИЕ

- IP Видеокамеры
- Аналоговые видеокамеры
- IP Видеорегистраторы
- Гибридные видеорегистраторы

## АБОНЕНТСКОЕ ОБОРУДОВАНИЕ

- PLC-адаптеры
- Wi-Fi роутеры
- LTE- роутеры

## МУЛЬТИМЕДИЯ

- Видеопанели
- Дисплеи
- Моноблоки

## ОПТИЧЕСКИЕ МОДУЛИ

- Стандарты SX,LX,EX,ZX
- SFP 1G, SFP 10G, SFP28 25G
- OSPF 40G, OSPF28 100G
- Кабельные сборки DAC/AOC

## МОБИЛЬНЫЕ УСТРОЙСТВА


- Смартфоны



# КОМПЛЕКСНЫЕ ШКАФНЫЕ РЕШЕНИЯ ОТ ИДЕИ ДО СЕРИЙНОГО ПРОИЗВОДСТВА



# СЕРТИФИКАЦИЯ СТ-1

**СОЮЗ «МОСКОВСКАЯ  
ТОРГОВО-ПРОМЫШЛЕННАЯ  
ПАЛАТА»**  **UNION «MOSCOW  
CHAMBER OF COMMERCE  
AND INDUSTRY»** 

**Экспертно-методический центр по сертификации**

115088, Москва, Шарикоподшипниковская ул., д. 38, стр. 1, +7 (495) 276-18-99, [mos@promstroy.ru](mailto:mos@promstroy.ru), [seno@mfkadmstroy.ru](mailto:seno@mfkadmstroy.ru) | Вкл. 1, 38, Sharikopodshapnikovskaya St, Moscow, 107031, Russia, +7 (495) 276-18-99, [mos@promstroy.ru](mailto:mos@promstroy.ru), [seno@mfkadmstroy.ru](mailto:seno@mfkadmstroy.ru)

**АКТ ЭКСПЕРТИЗЫ № 911**

**о соответствии производимой промышленной продукции требованиям, предъявляемым в целях ее отнесения к продукции, произведенной на территории Российской Федерации**

**Заявитель:** Общество с ограниченной ответственностью «КБЮТЭК» (ООО «КБЮТЭК»)  
ИНН – 7705712401  
КПП – 772401001  
ОГРН (ОГРНИП) – 1067746195395  
Адрес: Россия, 121421, Москва, ул. Рабиновича, д. 26, стр. 2, бизнес-центр West Plaza  
Телефон: +7 (495) 797-33-11

**1. Наименование промышленной продукции:**

Наименование промышленной продукции	Код промышленной продукции по ОК 034-2014 (КПЕС 2008)	Код промышленной продукции по ТН ВЭД ЕАЭС
Шкаф настенный антивандальный (WQSHR-61260-M-D0)	ОКПД2 31.01.11.129	8517 62 000 3
Шкаф напольный антивандальный (WQSHR-62460-M-VT-D1)	ОКПД2 31.01.11.129	8517 62 000 3
Шкаф напольный (RECOO-62410-1P-1P)	ОКПД2 31.01.11.129	8517 62 000 3
Шкаф напольный (RECOO-6406-1P-1P)	ОКПД2 31.01.11.129	8517 62 000 3
Шкаф напольный (RECOO-6408-1P-1P)	ОКПД2 31.01.11.129	8517 62 000 3
Шкаф напольный (RECOO-6476-1P-1P)	ОКПД2 31.01.11.129	8517 62 000 3
Шкаф напольный (RECOO-6478-1P-1P)	ОКПД2 31.01.11.129	8517 62 000 3

Продукция изготовлена по АЛСБ.301445.001 ТУ.

**2. Производитель промышленной продукции:**  
Наименование производителя – ООО «КБЮТЭК»  
Адрес местонахождения производственных площадей: 156013 г. Кострома ул. Коммунаров, д.5/1 (ООО «Завод Искра»).

1

**3. Заключение:** промышленная продукция, перечисленная в пункте 2 настоящего акта, соответствует требованиям, предусмотренным постановлением Правительства Российской Федерации от 17 июля 2015 года №719 «О подтверждении производства промышленной продукции на территории Российской Федерации», и является произведенной в Российской Федерации.

**4. Эксперт:** Шестакова Ольга Геннадьевна.

**5. Дата оформления (регистрации) акта:** 25.02.2020 г.

**6. Срок действия акта:** 24.02.2021 г.

Эксперт 

Акт экспертизы на 12 страницах зарегистрирован в Союз «Московская торгово-промышленная палата»

М.П. 

2



Получен сертификат происхождения на основные решения для Федеральных проектов

**НАПОЛЬНЫЕ ШКАФЫ**  
**серия Server RECQS**

# МОНТАЖНЫЕ ШКАФЫ И СТОЙКИ

Напольные шкафы

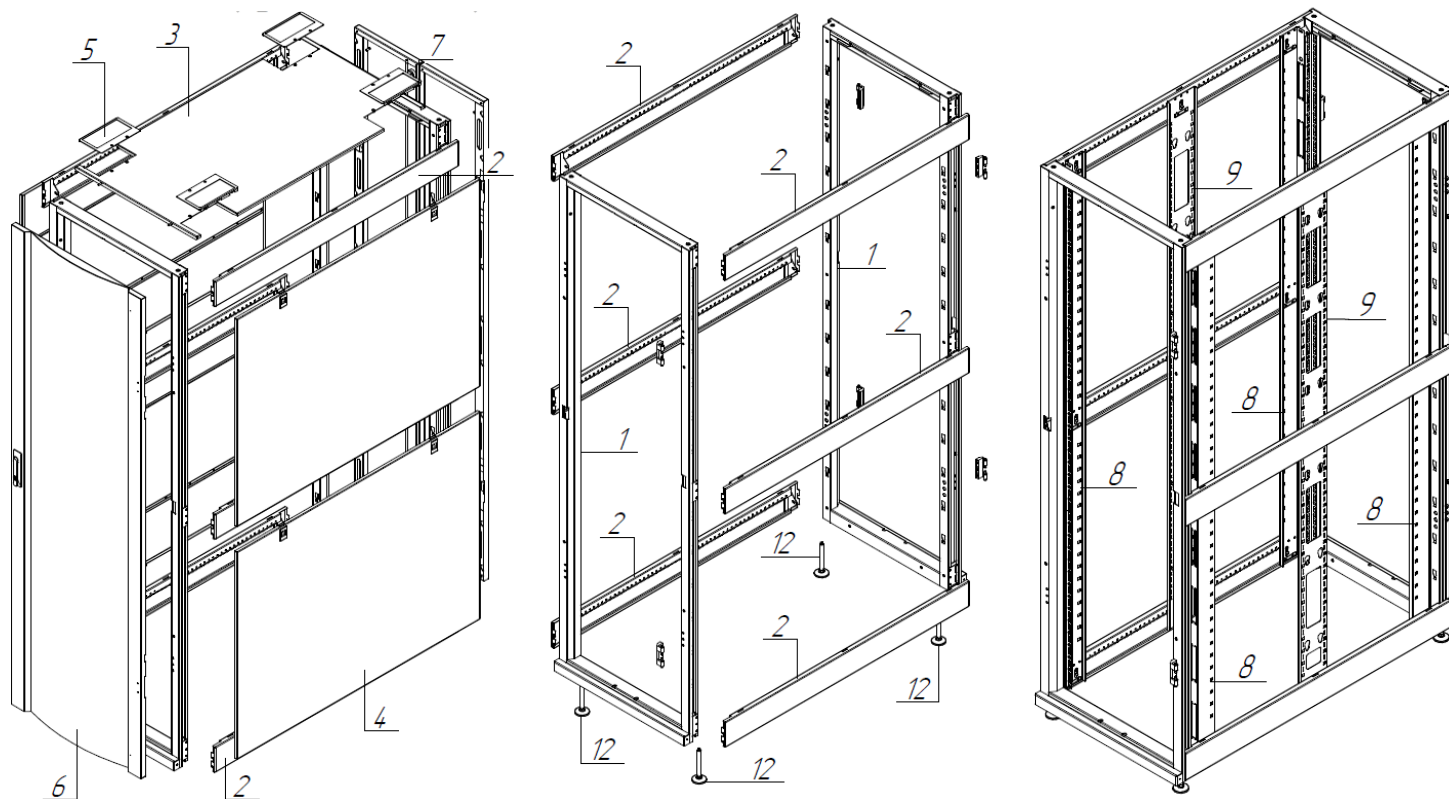
серия  
Server RECQS



# РАЗМЕРНАЯ ЛИНЕЙКА ШКАФОВ СЕРИИ SERVER

Высота, U	Ширина, мм	Глубина, мм	Тип дверей
22	600	600, 800, 1000, 1200	Металлическая, стекло в стальной раме, перфорированная, двустворчатая перфорированная, двустворчатая металлическая
27	600	600, 800, 1000, 1200	Металлическая, стекло в стальной раме, перфорированная, двустворчатая перфорированная, двустворчатая металлическая
32	600	600, 800, 1000, 1200	Металлическая, стекло в стальной раме, перфорированная, двустворчатая перфорированная, двустворчатая металлическая
37	600	600, 800, 1000, 1200	Металлическая, стекло в стальной раме, перфорированная, двустворчатая перфорированная, двустворчатая металлическая
	800	800, 1000, 1200	
42	600	600, 800, 1000, 1200	Металлическая, стекло в стальной раме, перфорированная, двустворчатая перфорированная, двустворчатая металлическая
	800	800, 1000, 1200	
47	600	600, 800, 1000, 1200	Металлическая, стекло в стальной раме, перфорированная, двустворчатая перфорированная, двустворчатая металлическая
	800	800, 1000, 1200	

# КОНСТРУКЦИЯ ШКАФА СЕРИИ SERVER



- 1 Рама
- 2 Боковой профиль
- 3 Крыша
- 4 Боковая панель
- 5 Щеточный ввод
- 6 Дверь передняя
- 7 Дверь задняя
- 8 19" монтажный профиль
- 9 Кабельный организатор
- 10 Опора регулируемая

# ПРЕИМУЩЕСТВА ШКАФОВ СЕРИИ SERVER



Нагрузочная способность до 1500 кг

01



Широкая размерная линейка

02



Возможность на базе шкафов серии QS организовать горячие/холодные коридоры

03



Полностью Российское производство

04



Возможность корректировки конструкции под требования заказчика

05



Аксессуары для шкафов серии QS собственного производства

06



Возможность поставки в собранном виде

07



Возможность поставки шкафов любого цвета, по требованиям заказчика

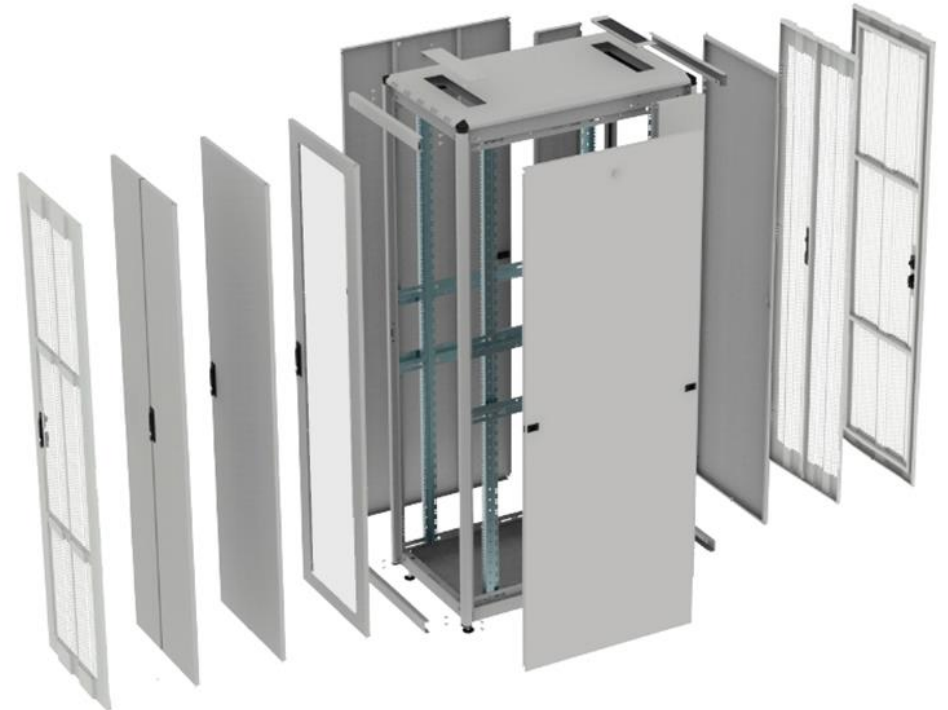
08

**НАПОЛЬНЫЕ ШКАФЫ**  
**серия Optimum**

# МОНТАЖНЫЕ ШКАФЫ И СТОЙКИ

Напольные шкафы

серия  
Optimum

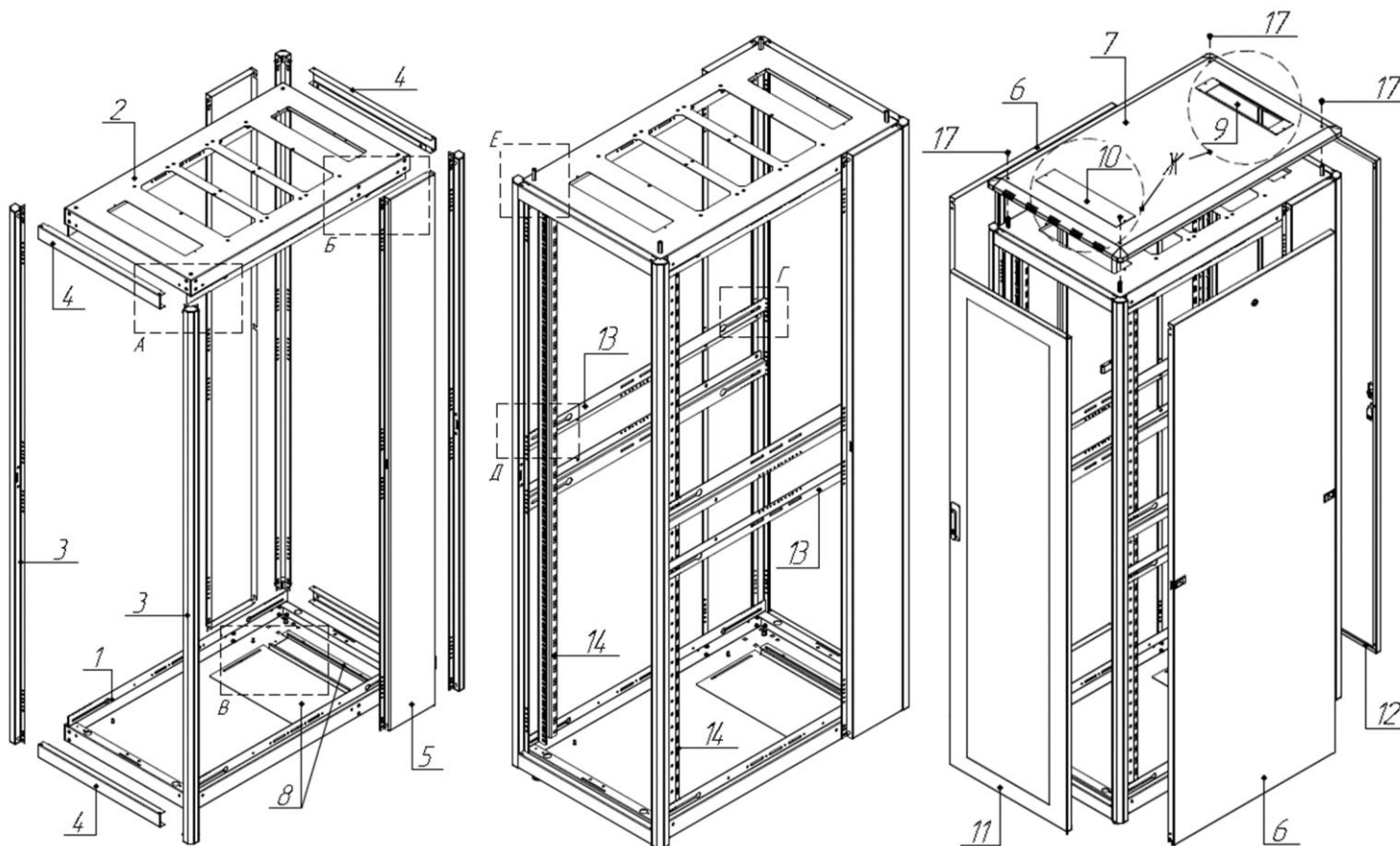


# РАЗМЕРНАЯ ЛИНЕЙКА ШКАФОВ СЕРИИ ОРТИМУМ



Высота, U	Ширина, мм	Глубина, мм	Тип дверей
18	600	600, 800, 1000	Металлическая, стекло в стальной раме, перфорированная, двустворчатая перфорированная, двустворчатая металлическая
22	600	600, 800, 1000	Металлическая, стекло в стальной раме, перфорированная, двустворчатая перфорированная, двустворчатая металлическая
27	600	600, 800, 1000	Металлическая, стекло в стальной раме, перфорированная, двустворчатая перфорированная, двустворчатая металлическая
33	600	600, 800, 1000	Металлическая, стекло в стальной раме, перфорированная, двустворчатая перфорированная, двустворчатая металлическая
37	600	600, 800, 1000	Металлическая, стекло в стальной раме, перфорированная, двустворчатая перфорированная, двустворчатая металлическая
42	600	600, 800, 1000	Металлическая, стекло в стальной раме, перфорированная, двустворчатая перфорированная, двустворчатая металлическая
	800	800, 1000	
47	600	600, 800, 1000	Металлическая, стекло в стальной раме, перфорированная, двустворчатая перфорированная, двустворчатая металлическая
	800	800, 1000	

# КОНСТРУКЦИЯ ШКАФА СЕРИИ ОРТИМУМ



- 1 Дно
- 2 Крыша
- 3 Стойка
- 4 Дверной профиль
- 5 Боковая панель
- 6 Лючок раздвижной
- 7 Щеточный ввод
- 8 Заглушка щеточного ввода
- 9 Дверь передняя
- 10 Дверь задняя
- 11 Горизонтальная направляющая
- 12 19" монтажный профиль

# ПРЕИМУЩЕСТВА ШКАФОВ СЕРИИ OPTIMUM



Нагрузочная способность до 600 кг

01



Широкая размерная линейка

02



Самое оптимальное соотношение  
цена/качество

03



Полностью Российское производство, на  
часть изделий из линейки Optimum олучен  
сертификат происхождения СТ-1

04



Возможность корректировки конструкции  
под требования заказчика

05



Аксессуары для шкафов серии QS  
собственного производства

06



Возможность поставки в собранном виде

07



Возможность поставки шкафов любого  
цвета, по требованиям заказчика

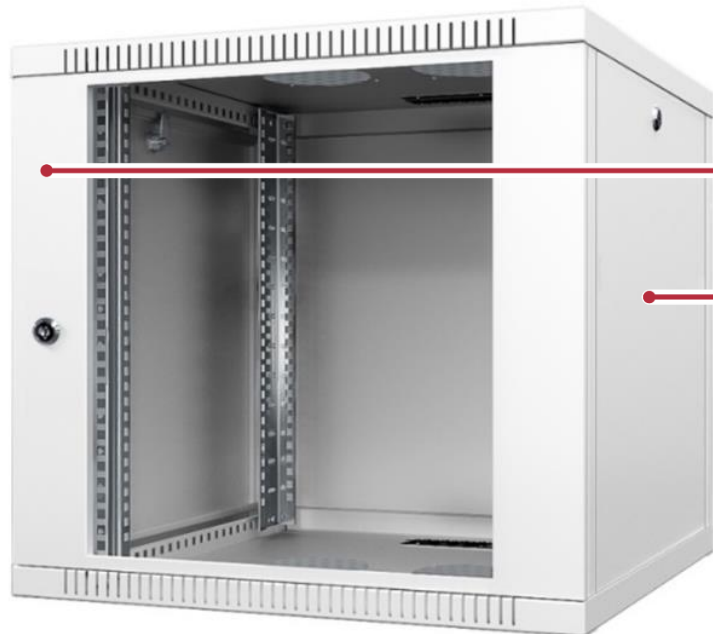
08

# НАСТЕННЫЕ ШКАФЫ

# МОНТАЖНЫЕ ШКАФЫ И СТОЙКИ

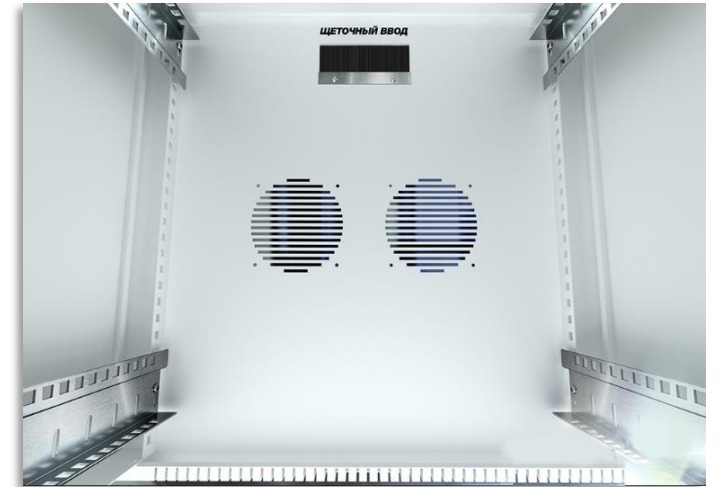
Настенные шкафы

Двухсекционные  
монтажные шкафы



Секция 1, дверь

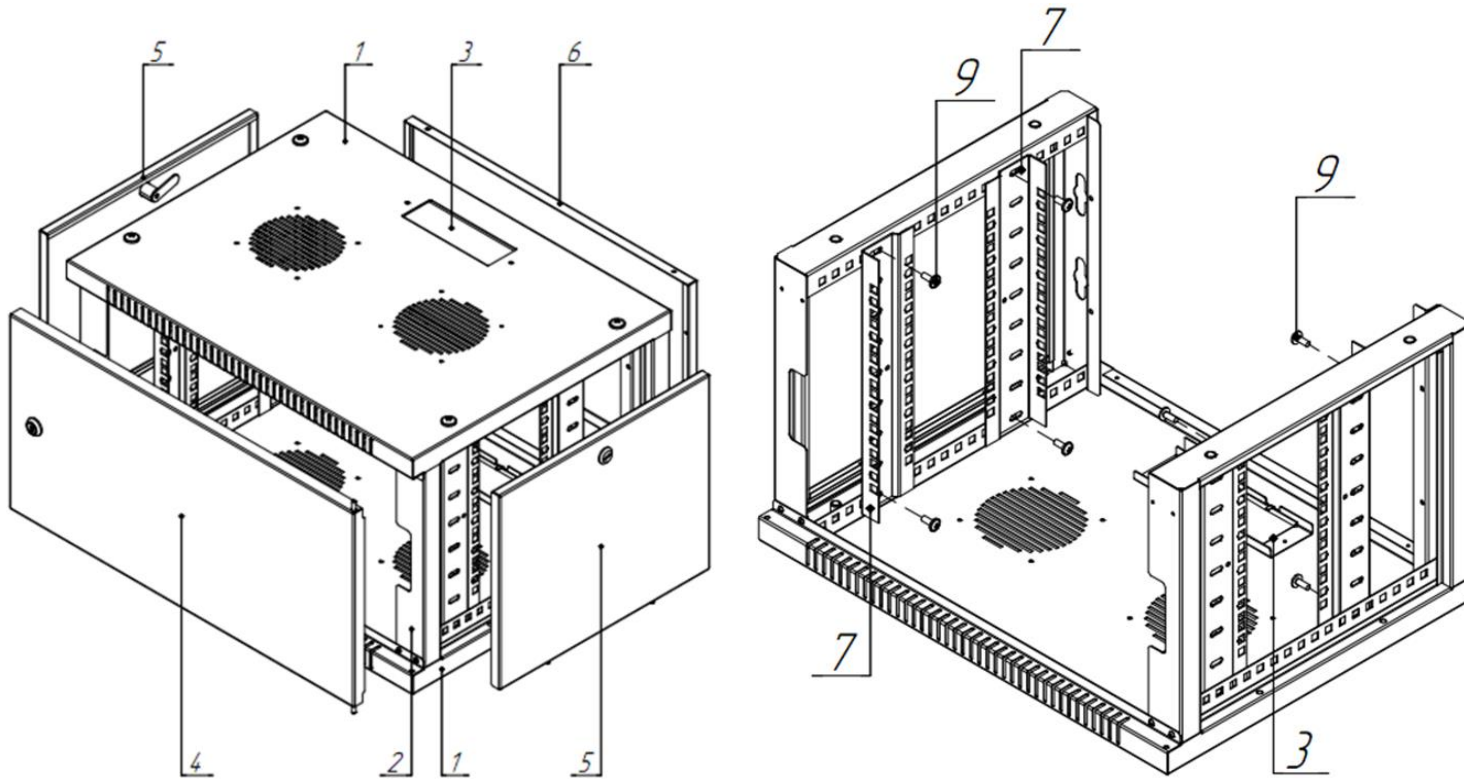
Секция 2, центральная



# РАЗМЕРНАЯ ЛИНЕЙКА НАСТЕННЫХ 2-Х СЕКЦИОННЫХ ШКАФОВ

Высота, U	Ширина, мм	Глубина, мм	Тип двери
6	600	350, 450, 600	Металлическая, стекло в стальной раме, перфорированная
9	600	350, 450, 600	Металлическая, стекло в стальной раме, перфорированная
12	600	350, 450, 600	Металлическая, стекло в стальной раме, перфорированная
15	600	350, 450, 600	Металлическая, стекло в стальной раме, перфорированная
18	600	350, 450, 600	Металлическая, стекло в стальной раме, перфорированная

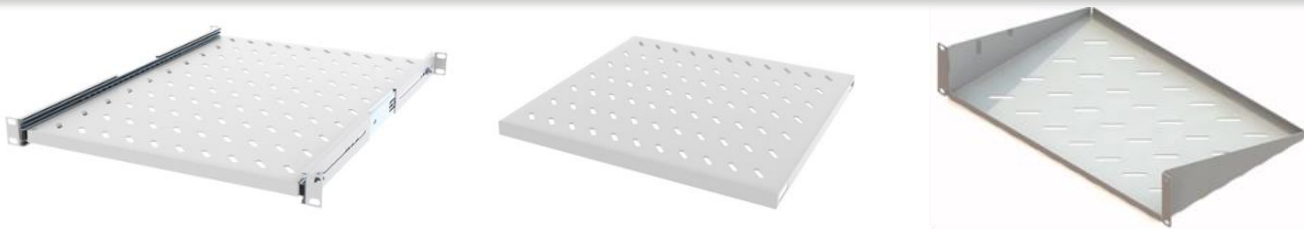
# КОНСТРУКЦИЯ НАСТЕННЫХ 2-Х СЕКЦИОННЫХ ШКАФОВ



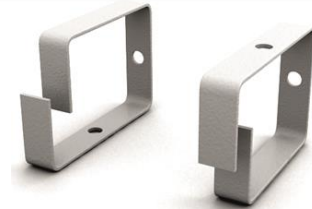
- |   |                       |
|---|-----------------------|
| 1 | Крыша                 |
| 2 | Рама                  |
| 3 | Щеточный ввод         |
| 4 | Дверь                 |
| 5 | Боковая панель        |
| 6 | Задняя стенка         |
| 7 | 19" монтажный профиль |

# АКСЕССУАРЫ К ШКАФАМ И СТОЙКАМ

Полки



Кольца



Панель электромонтажная



Организаторы



Фальш-панели



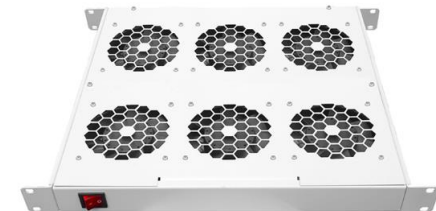
Блоки вентиляторов



Блоки розеток



Вентиляторные панели



# ШКАФЫ ДЛЯ УЗЛОВ СВЯЗИ

# ШКАФЫ АНТИВАНДАЛЬНЫЕ ДЛЯ УЗЛОВ СВЯЗИ



## Шкаф телекоммуникационный антивандальный настенный **WQSHP-631526**

Антивандальный шкаф WQSHP-631526 предназначен для размещения и защиты телекоммуникационного, электротехнического, кроссового и иного оборудования выполненного в 19 - дюймовом стандарте

Артикул изделия	Высота (U)	Высота (мм)	Ширина (мм)	Глубина (мм)	Масса (кг)
WQSHP-621250-1	9	500	620	500	22

# ШКАФЫ АНТИВАНДАЛЬНЫЕ ДЛЯ УЗЛОВ СВЯЗИ



Шкаф телекоммуникационный антивандальный настенный  
**WQSHR-421233**

Шкаф предназначен для размещения и защиты телекоммуникационного, электротехнического, кроссового и иного оборудования выполненного в 19 - дюймовом стандарте.

<b>Материал</b>	Сталь
<b>Покрытие</b>	Порошково-полимерная краска, цвет корпуса светло-серый, RAL 7032
<b>Корпус</b>	Неразборный
<b>Передняя дверца</b>	Сталь, притоплена, оснащена сувальдным замком
<b>Монтажные рейки</b>	19", материал: сталь, окрашены в цвет корпуса, регулируются по глубине шкафа
	(4 варианта регулировки)
<b>Задняя стенка</b>	Несъёмная, для крепления к стене 4 сквозных отверстия для болтов
<b>Габаритные размеры</b>	ШхВхГ 420x540x330 мм.

# ШКАФЫ АНТИВАНДАЛЬНЫЕ ДЛЯ УЗЛОВ СВЯЗИ



Шкаф настенный 19", вандалозащищенный, поворотная рама 4U, габариты (ВхШхГ): 630х660х210мм **WQSHP-630421**

Шкаф предназначен для размещения в жилых и нежилых помещениях, в предлифтовых, чердачных помещениях, технических этажах (межэтажных площадках) и подвалах зданий. Применяется для узлов доступа FTTB, установленных в малоэтажных домах.

Параметр	Значение
Покрытие	Порошково-полимерное, RAL 7035 (серый)
Дверь	Цельнометаллическая, запирающаяся на ригельный замок
Исполнение	Настенный
Материал	листовая холоднокатаная сталь 1.5-2 мм
Монтажные рейки	DIN-рейка, монтажная площадка (ВРУ), поворотная 19", материал: сталь, окрашены в цвет корпуса, 4U
Степень защиты	IP20

Артикул изделия	Высота (U)	Высота (мм)	Ширина (мм)	Глубина (мм)	Масса (кг)
WQSHP-630421-RT1	4	630	660	210	21

# ШКАФЫ АНТИВАНДАЛЬНЫЕ ДЛЯ УЗЛОВ СВЯЗИ



На данное решение  
получен сертификат  
происхождения СТ-1

## Шкаф вандалозащищенный напольный WQSHP-62460-M-VT-D1

Шкаф разработан для реализации  
Федерального проекта «Цифровая  
экономика»

Параметр	Значение
Покрытие	Порошково-полимерное, RAL 7035 (серый)
Дверь	Цельнометаллическая, запирающаяся на замок
Исполнение	Напольный
Материал	листовая холоднокатаная сталь 1.5 мм
Монтажные рейки	19", материал: сталь, окрашены в цвет корпуса
Степень защиты	IP21
Высота	24U

# ШКАФЫ АНТИВАНДАЛЬНЫЕ ДЛЯ УЗЛОВ СВЯЗИ



Шкаф настенный 19", вандалозащищенный, поворотная рама 4U, габариты (ВхШхГ): 630х660х210мм **WQSHP-630421**

Шкаф предназначен для размещения в жилых и нежилых помещениях, в предлифтовых, чердачных помещениях, технических этажах (межэтажных площадках) и подвалах зданий. Применяется для узлов доступа FTTB, установленных в малоэтажных домах.

Параметр	Значение
Покрытие	Порошково-полимерное, RAL 7035 (серый)
Дверь	Цельнометаллическая, запирающаяся на замок
Исполнение	Настенный/мачта
Материал	листовая холоднокатаная сталь 1.5-2 мм
Степень защиты	IP66

Артикул изделия	Высота (U)	Высота (мм)	Ширина (мм)	Глубина (мм)	Масса (кг)
WQSHP-C-401240-АКВ	12	600	380	200	33,7

# ШКАФЫ АНТИВАНДАЛЬНЫЕ ДЛЯ УЗЛОВ СВЯЗИ



## Общие характеристики:

- Рабочая температура:  $-40 \div 70$  °C
- Температура хранения:  $-40 \div 85$  °C
- Влажность:  $5 \div 90$  % без конденсации
- Светодиодные индикаторы подачи питания по парам 1/2, 3/6 и 4/5, 7/8
- Размеры: 125 x 72 x 38 мм; Вес: 30 кг
- Корпус с креплением на DIN рейку или на стену

## Шкаф антивандальный WQSNP-C-401240- BG-FULL

Шкаф обеспечивает подключение видеокамер или иных устройств к оптоволоконной сети по технологии Gigabit Ethernet (IEEE 802.3z 1000Base-X) и питание подключаемых устройств/видеокамер по технологии Power over Ethernet (PoE).

Наименование	Кол-во
Шкаф 400x600x400 с монтажной панелью и креплением на стену	1
Крепление на мачту/столб (круглая 40÷190мм, квадратная 59÷150мм)	1
Дождевая крыша для шкафа	1
Ручка с замочным вкладышем, замок №3524E, 2 ключа.	1
DIN-рейка металлическая 7,5x35x335	3
Шина ноль на DIN-рейку на 8 присоединений	1
Кабельный ввод PG9	2
Кабельный ввод PG13,5	7
Кабельный ввод PG	1

# СИСТЕМЫ МОНИТОРИНГА ДЛЯ ШКАФНЫХ РЕШЕНИЙ

01

Разрабатываем системы мониторинга по требованиям заказчика

02

Полный цикл разработки от моделирования схемы до поверхностного монтажа

03

Программное обеспечение собственной разработки

04

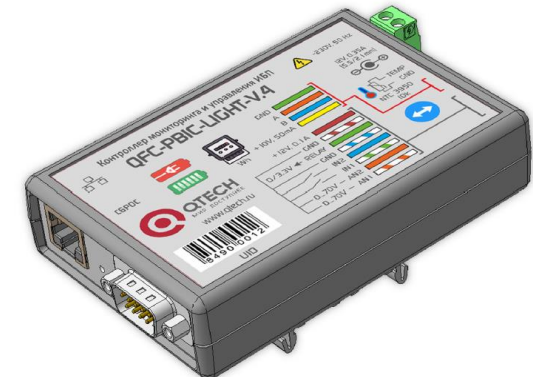
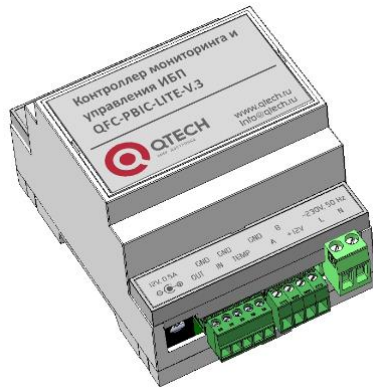
Оперативная техподдержка и решение возникающих вопросов

05

Широкая линейка готовых решений

06

Реализация нестандартных решений



# ВВОДНО-РАСПРЕДЕЛИТЕЛЬНЫЕ УСТРОЙСТВА

Разрабатываем вводно-распределительные устройства по требованиям заказчика

01

Электросборка шкафных изделий

02

Разработка устройств защиты заряда АКБ

03

Разработка источников питания с активной схемой управления выходным напряжением

04

Оперативная техподдержка

05

Широкая линейка готовых решений под различные задачи

06

Реализация нестандартных решений

07



**ПРИГЛАШАЕМ  
К СОТРУДНИЧЕСТВУ**

+7 (495) 797-33-11

[www.qtech.ru](http://www.qtech.ru)

[sales@qtech.ru](mailto:sales@qtech.ru)