



Руководство пользователя
IP-видеокамера
QVC-MiR203



Оглавление

Заявление	3
Заявление об авторских и исключительных правах	3
Отказ от ответственности	3
Заявление о товарном знаке	3
1. ОПИСАНИЕ	4
1.1. Габаритные размеры	4
1.2. Комплект поставки	4
2. КРАТКАЯ ИНСТРУКЦИЯ ПО УСТАНОВКЕ	5
2.1. Меры безопасности	5
2.1.1. Символы	5
2.1.2. Особое уведомление	6
2.2. Установка	6
3. ОБЩАЯ ИНФОРМАЦИЯ	8
3.1. Гарантия и сервис	8
3.1.1. Гарантийные обязательства	8
3.1.2. Сервис	9
3.2. Техническая поддержка	9
3.3. Электронная версия документа	9



Заявление

Заявление об авторских и исключительных правах

Это руководство, включая, но не ограничиваясь всей содержащейся в нем информацией, защищено положениями законодательства об исключительных и авторских правах. Без разрешения QTECH никто не может заниматься какими-либо действиями, такими как имитация, копирование, извлечение информации, пересылка или другие формы использования.

Отказ от ответственности

Настоящее руководство предназначено для справочных целей при использовании программно-аппаратного комплекса (устройства).

QTECH предоставляет это руководство "как есть" и в той мере, в какой это разрешено законом, не дает никаких явных или подразумеваемых гарантий, включая, помимо прочего, товарную пригодность, пригодность для определенной цели, ненарушение каких-либо прав других лиц и любые гарантии относительно использования или невозможности использования этого руководства. QTECH также не дает никаких гарантий относительно точности или надежности любой информации, полученной с помощью этого руководства.

Из-за обновлений версии продукта или по другим причинам содержимое этого руководства может периодически обновляться. QTECH оставляет за собой право вносить изменения в содержание настоящего руководства в любое время без предварительного уведомления.

Если не указано иное, это руководство предоставляется исключительно в качестве руководства по использованию, и пользователи несут все риски, связанные с использованием этого руководства.

Заявление о товарном знаке

Microsoft® и Windows являются товарными знаками группы компаний Microsoft.

Linux® является зарегистрированной торговой маркой Linus Torvalds.

Aspeed® является торговой маркой ASPEED Technology Inc.

QTECH® является торговой маркой ООО «КЬЮТЭК».

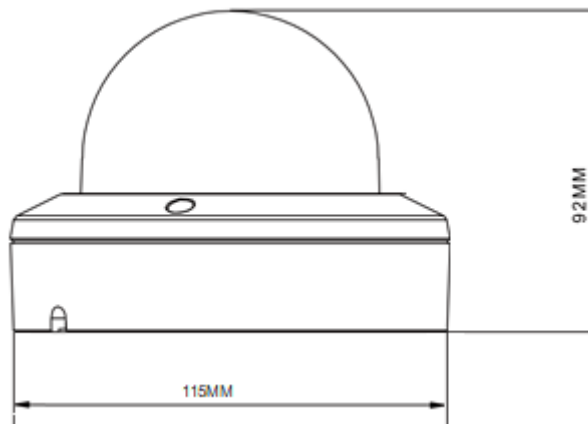
Права собственности на другие товарные знаки принадлежат их владельцам.



1. ОПИСАНИЕ

Сетевая уличная купольная видеокамера с фиксированным объективом от 2,8 мм, встроенным микрофоном и поддержкой карты памяти microSD до 256 ГБ. Предназначена для построения систем видеонаблюдения.

1.1. Габаритные размеры



1.2. Комплект поставки

- Видеокамера — 1 шт.
- Паспорт — 1 шт.
- Крепежный комплект — 1 шт. (саморез с дюбелем — 3 шт.)
- Влагозащитный комплект RJ45 — 1 шт.
- Индивидуальная упаковка — 1 шт.
- Монтажный трафарет — 1 шт.



2. КРАТКАЯ ИНСТРУКЦИЯ ПО УСТАНОВКЕ

2.1. Меры безопасности

Перед использованием устройства следует внимательно изучить содержание этого документа. При использовании устройства необходимо строго соблюдать правила, приведенные в этом документе. При установке устройства в общественных местах поместите на видном месте предупреждение «Внимание, ведется видеонаблюдение». Для предотвращения несчастных случаев внимательно прочитайте приведенную ниже информацию.

2.1.1. Символы

В этом документе используются следующие символы. Ниже приводится их значение.

Символ	Описание
 ОПАСНО	Предупреждает об опасностях, которые могут привести к смерти или тяжелым травмам
 ПРЕДУПРЕЖДЕНИЕ	Предупреждает об опасностях среднего уровня, которые могут привести к травмам легкой или средней тяжести
 ВНИМАНИЕ	Предупреждает о рисках. Игнорирование этих рисков может привести к повреждению устройства, потере данных, ухудшению эксплуатационных качеств устройства или к непредсказуемым результатам
 СОВЕТ	Приводится совет, который может помочь решить проблему или сэкономить время
 ПРИМЕЧАНИЕ	Приводится дополнительная информация

ОПАСНО

Для предотвращения поражения электрическим током и защиты от других опасностей разъемы электропитания должны быть сухими и чистыми.

ПРЕДУПРЕЖДЕНИЕ

- При установке устройства необходимо строго соблюдать требования к установке. Производитель не принимает на себя ответственность за повреждения устройства, вызванные несоблюдением этих требований.
- Необходимо строго соблюдать местные стандарты электробезопасности и использовать при установке и эксплуатации устройства блоки питания, маркированные по стандарту ГОСТ. В противном случае устройство может быть повреждено.
- Следует использовать принадлежности, поставляемые с устройством. Напряжение сети электропитания должно соответствовать требованиям к напряжению питания для этого устройства.



- При установке устройства в местах с нестабильным напряжением питания необходимо заземлить устройство для отвода энергии, выделяющейся при скачках тока. Это позволит предотвратить перегорание источника электропитания.
- В случае если устройство установлено в месте, где часто случаются грозовые разряды, для предотвращения повреждения устройства следует заземлить его, чтобы обеспечить отвод большой энергии, выделяющейся при ударах молнии.



ВНИМАНИЕ

- Для предотвращения повреждения устройства во время его транспортировки и хранения следует избегать больших нагрузок, интенсивной тряски и намокания. Гарантия не распространяется на повреждения устройства, произошедшие во время вторичной упаковки или транспортировки после того, как первоначальная упаковка была разобрана.
- Устройство следует очищать мягкой сухой тканью. В случае устойчивых загрязнений следует намочить ткань слабым раствором нейтрального чистящего средства, осторожно стереть грязь и затем высушить устройство.
- Запрещается закрывать вентиляционное отверстие. При установке устройства необходимо следовать инструкциям по установке, приведенным в этом документе.
- Перед распаковкой проверьте, не повреждена ли этикетка «Хрупкий груз». Если этикетка повреждена, свяжитесь со службой поддержки клиентов или отделом продаж. Производитель не будет нести ответственность в случае любых повреждений этикетки «Хрупкий груз», вызванных искусственными факторами.

2.1.2. Особое уведомление

Все готовые изделия, продаваемые производителем, поставляются после тщательного контроля вместе с заводскими табличками, инструкциями по эксплуатации и принадлежностями. Производитель не несет ответственность за контрафактные изделия.

В этом руководстве могут содержаться опечатки и не вполне точная информация. Производитель обновляет это руководство в соответствии с расширением или изменением функциональных характеристик продукта и регулярно обновляет программное и аппаратное обеспечение, описанное в этом руководстве. Обновленная информация будет включаться в новые версии этого руководства без предварительного уведомления.

2.2. Установка

Все основные разъемы камеры видеонаблюдения расположены на коммутационном кабеле (Рисунок 2-1):

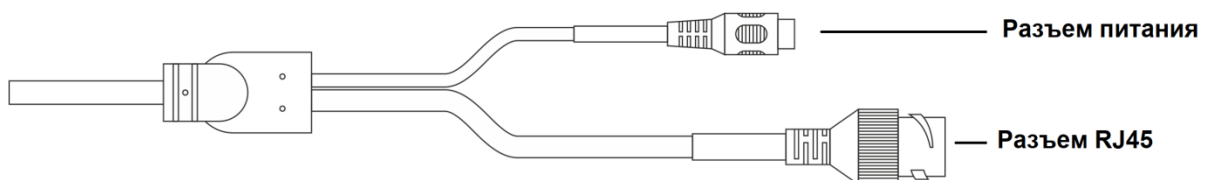


Рисунок 2-1. Коммутационный кабель

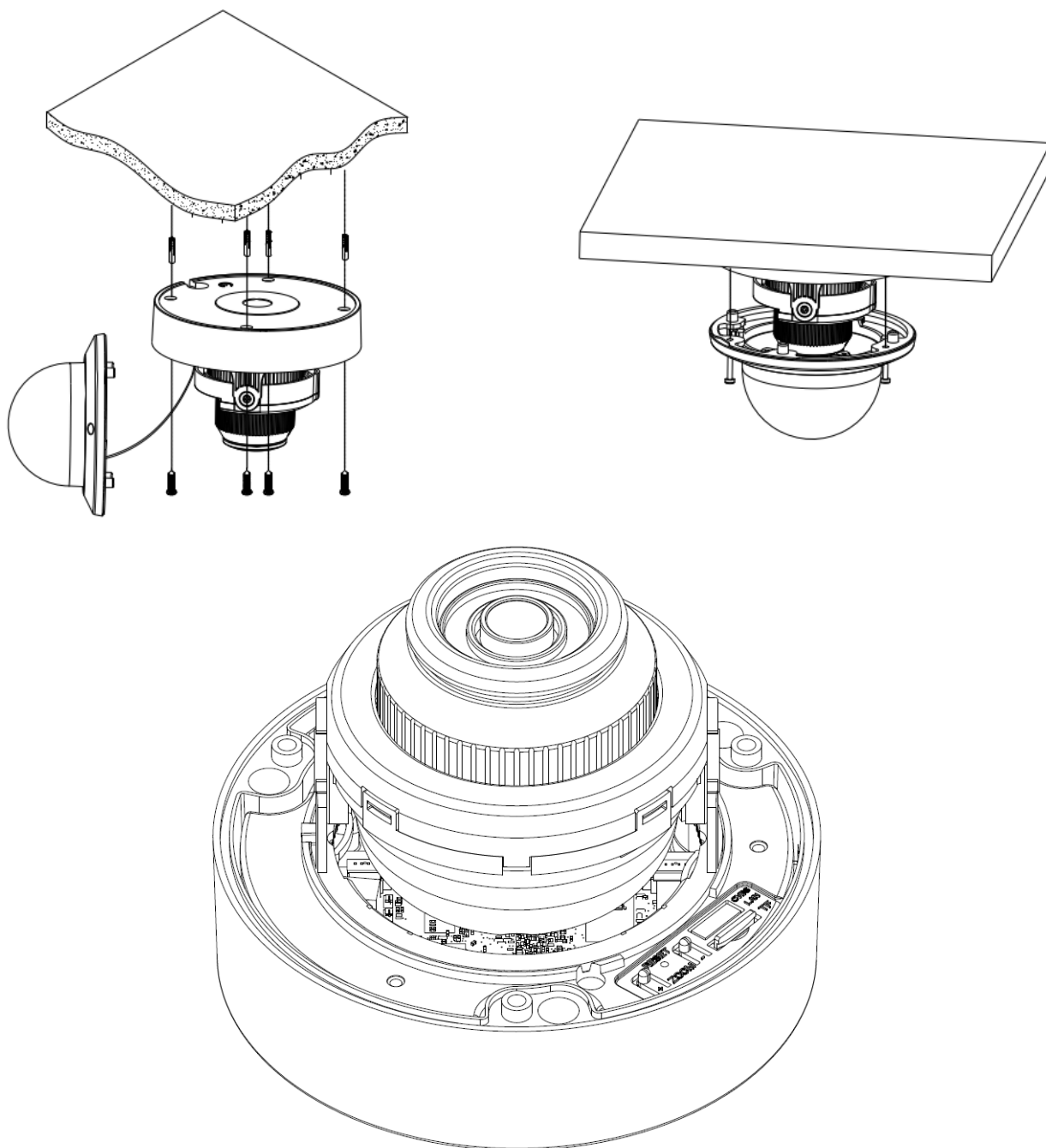


Рисунок 2-2. Монтаж камеры

Монтаж камеры может осуществляться как на горизонтальную поверхность, так и на вертикальную (Рисунок 2-2). После монтажа на поверхность, настройте ракурс обзора камеры.

IP-адрес по умолчанию: 192.168.1.120

Маска подсети по умолчанию: 255.255.255.0

Логин по умолчанию: admin

Пароль по умолчанию: Admin123

rtsp://IP:554/main — основной поток.

rtsp://IP:554/sub — дополнительный поток.



3. ОБЩАЯ ИНФОРМАЦИЯ

3.1. Гарантия и сервис

Процедура и необходимые действия по вопросам гарантии описаны на сайте QTECH в разделе «Поддержка» → «[Гарантийное обслуживание](#)».

3.1.1. Гарантийные обязательства

Предприятие-изготовитель гарантирует соответствие камеры видеонаблюдения требованиям технических условий при соблюдении потребителем условий транспортирования, хранения, монтажа и эксплуатации.

Гарантийный срок эксплуатации — 36 месяцев с даты приобретения в торговой или монтажной организации.

При отсутствии отметки о дате продажи гарантийный срок исчисляется от даты производства.

В случае выявления неисправности, в течение гарантийного срока эксплуатации, предприятие-изготовитель производит безвозмездный ремонт или замену видеокamеры.

Предоставляемая гарантия действительна при соблюдении следующих условий:

1. Изделие является сложным технологическим оборудованием и должно быть использовано в соответствии с правилами, изложенными в руководстве пользователя.
2. Гарантийное обслуживание производится уполномоченной сервисной организацией или главным офисом компании.
3. Изготовитель может быть освобожден от ответственности за недостатки товара, возникшие после передачи товара покупателю вследствие нарушения им правил пользования, транспортировки, хранения изделия, действий третьих лиц или непреодолимой силы, и, в частности, за недостатки, возникшие вследствие нарушения следующих правил пользования:
 - Выход изделия из строя по вине покупателя (нарушения им правил эксплуатации, работа в недокументированных режимах, неправильная установка и подключение, превышение допустимой рабочей температуры, перегрев и т.д.).
 - Наличие внешних и/или внутренних механических повреждений (замятых контактов, трещин, следов удара, сколов и т.д.), полученных в результате неправильной эксплуатации, установки или транспортировки.
 - Наличие признаков ремонта неуполномоченными лицами.
 - Наличие повреждений, полученных в результате аварий, воздействия на изделие огня, влаги, попадания внутрь корпуса насекомых, пыли, посторонних предметов и т.д.
 - Наличие повреждений, полученных в результате неправильного подключения изделия в электросеть и/или эксплуатации изделия при нестабильном напряжении в электросети, отклонение напряжения более 10 %, а также отсутствия (или выполненного с отклонениями от стандарта) заземления.
 - Наличие следов электрического пробоя, прогар проводников и т.д.
4. Настоящая гарантия является дополнением к конституционным и иным правам покупателей и ни в коей мере не ограничивает их.
5. Для удобства сервисного обслуживания Вашего оборудования и удовлетворения иных требований, предусмотренных законодательством, настоятельно рекомендуем Вам в течение всего срока эксплуатации изделия, сохранять поставляемую вместе с изделием сопроводительную документацию (данный паспорт, инструкции по эксплуатации и т.д.), а также документы, подтверждающие факт заключения договора купли продажи (кассовый чек, товарная накладная и т.д.).



3.1.2. Сервис

Ознакомиться с информацией по вопросам тестирования оборудования можно на сайте QTECH в разделе «Поддержка» -> «[Взять оборудование на тест](#)».

Вы можете написать напрямую в службу сервиса по электронной почте sc@qtech.ru.

3.2. Техническая поддержка

Если вам необходимо содействие в вопросах, касающихся нашего оборудования, то можете воспользоваться разделом технической поддержки пользователей QTECH на нашем сайте www.qtech.ru/support/.

Телефон Технической поддержки +7 (495) 269-08-81

Центральный офис +7 (495) 477-81-18

3.3. Электронная версия документа

Дата публикации 11.09.2025



https://files.qtech.ru/upload/cameras/QVC-MiR203/QVC-MiR203_user_manual.pdf