

Устройство защиты линий Ethernet 10/100/1000 + PoE
QSW-POE-2DIN-G/QSW-POE-4DIN-G





Оглавление

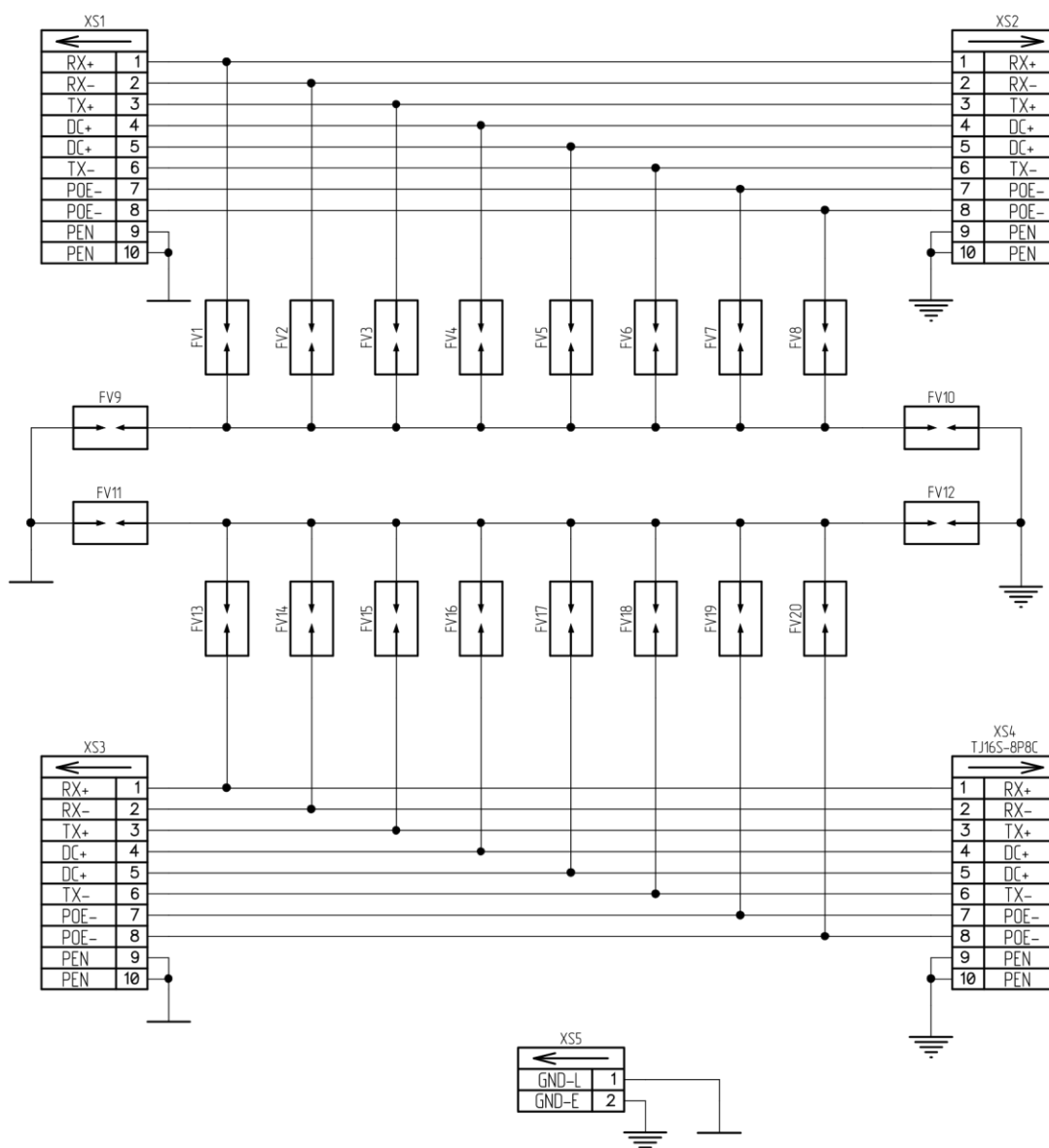
1. ОПИСАНИЕ	3
2. ТЕХНИЧЕСКИЕ ХАРАКТЕРИСТИКИ	4
3. ТРАНСПОРТИРОВКА И ХРАНЕНИЕ	5
4. УКАЗАНИЯ ПО ЭКСПЛУАТАЦИИ	6
5. УТИЛИЗАЦИЯ	7
6. ОБЩАЯ ИНФОРМАЦИЯ	8
6.1. Гарантия и сервис	8
6.2. Техническая поддержка	8
6.3. Электронная версия документа	8



1. ОПИСАНИЕ

Устройство защиты линий Ethernet 10/100/1000M + PoE (УЗЛ) предназначено для защиты Ethernet-портов оборудования передачи данных от электрических наводок и помех, возникающих на подключённом кабеле в результате воздействия электрических разрядов, молний, и т.д.

Уравнивание потенциалов происходит относительно общей точки, соединённой с экраном разъёма 8P8C (XS2), предназначенного для подключения оборудования, и контактом GND-E. Контакт GND-L гальванически развязан с общей точкой с помощью разрядника и соединён с экраном корпуса разъёма 8P8C (XS1), предназначенного для подключения линий связи.





2. ТЕХНИЧЕСКИЕ ХАРАКТЕРИСТИКИ

Модель	QSW-POE-2DIN-G/QSW-POE-4DIN-G
Количество портов	2/4
Тип защищаемых портов	Ethernet 10/100/1000 BASE-T
Поддерживаемые типы PoE	IEEE 802.3af, IEEE 802.3at
Максимальное рабочее напряжение в линии	60 В
Статическое напряжение пробоя разрядников	90 В ± 10%
Максимальный отводимый импульсный ток при импульсе 8/20 мкс	5 кА
Максимальный отводимый импульсный ток при импульсе 10/350 мкс	1 кА
Степень защиты	IP10
Габаритные размеры (Д×Ш×В)	90×37×33 мм (2 канала) 90×37×53 мм (4 канала)
Температурный диапазон работы	от -40 °С до +60 °С
Относительная влажность воздуха	не более 90 % при +35 °С



3. ТРАНСПОРТИРОВКА И ХРАНЕНИЕ

УЗЛ может транспортироваться в транспортной таре любым видом транспорта.

Условия хранения и транспортирования УЗЛ в части воздействия климатических факторов внешней среды должны соответствовать условиям В5 по ГОСТ 15150.

В транспортной таре УЗЛ устойчиво к воздействию следующих внешних факторов:

- температура окружающего воздуха от минус 50 °С до плюс 60 °С;
- относительная влажность окружающего воздуха до 95 % при температуре плюс 35 °С;
- вибрация по группе N2 согласно ГОСТ Р 52931.

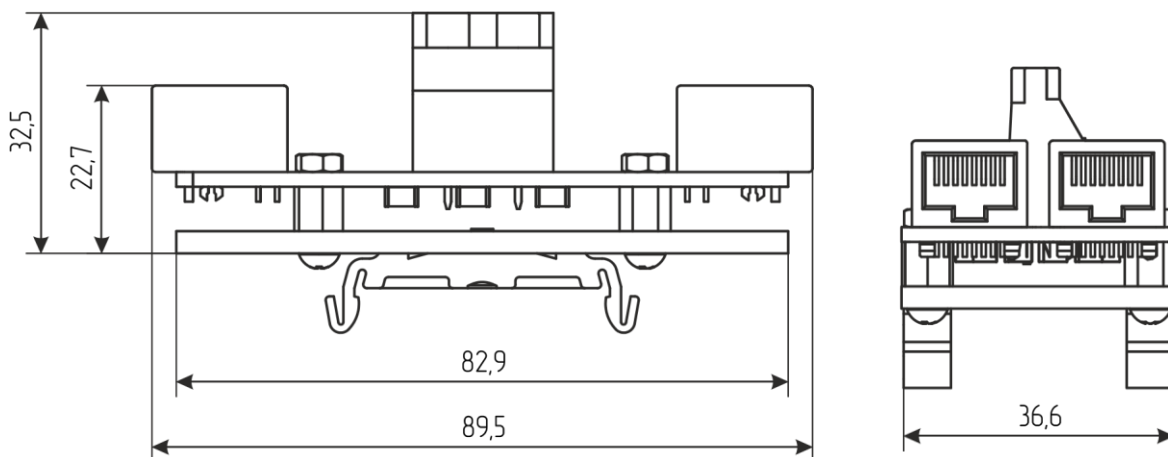


4. УКАЗАНИЯ ПО ЭКСПЛУАТАЦИИ

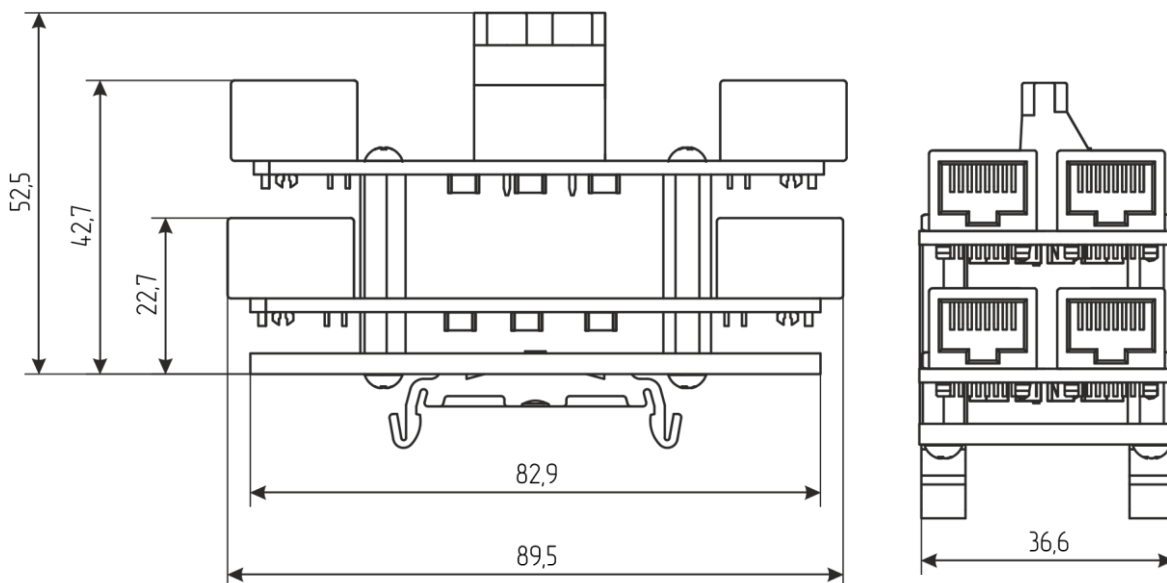
УЗЛ предназначено для установки на DIN-рейку в помещении и монтажных шкафах.

Габаритные размеры устройств приведены ниже.

QSW-POE-2DIN-G



QSW-POE-4DIN-G





5. УТИЛИЗАЦИЯ

УЗЛ не содержит веществ, опасных для окружающей среды и здоровья человека, не выделяет загрязняющие и отравляющие вещества в окружающую среду.

Утилизация УЗЛ по окончании срока службы должна производиться в соответствии с правилами об утилизации отходов электрического и электронного оборудования страны эксплуатации.



6. ОБЩАЯ ИНФОРМАЦИЯ

6.1. Гарантия и сервис

Процедура и необходимые действия по вопросам гарантии описаны на сайте QTECH в разделе «Поддержка» -> «[Гарантийное обслуживание](#)».

Ознакомиться с информацией по вопросам тестирования оборудования можно на сайте QTECH в разделе «Поддержка» -> «[Взять оборудование на тест](#)».

Вы можете написать напрямую в службу сервиса по электронной почте sc@qtech.ru.

6.2. Техническая поддержка

Если вам необходимо содействие в вопросах, касающихся нашего оборудования, то можете воспользоваться нашей автоматизированной системой запросов технического сервис-центра helpdesk.qtech.ru.

Телефон Технической поддержки +7 (495) 269-08-81

Центральный офис +7 (495) 477-81-18

6.3. Электронная версия документа

Дата публикации 28.08.2024



https://files.qtech.ru/upload/control_systems/QSW-POE/QSW-POE-2DIN-G_QSW-POE-4DIN-G_user_manual.pdf