



## Шкаф уличный всепогодный серия LIGHT 300×400×210 мм (Ш×В×Г)

### **WQF-L-34THP240-4SC**

#### **Описание**

Шкаф уличный всепогодный серии LIGHT (в дальнейшем Устройство) предназначен для размещения активного и пассивного оборудования, а также организации защищенных уличных систем IP-видеонаблюдения. Устройство обеспечивает подключение IP-видеокамер или иных приборов к оптоволоконной сети по технологии Gigabit Ethernet, а также питание подключаемых устройств по технологии PoE IEEE 802.3af/802.3at. Устройство состоит из монтажного шкафа, источника питания и необходимого комплекта вспомогательного оборудования.

Габаритные размеры (Ш×В×Г) — 300×400×210 мм.

Климатическое исполнение соответствует У2 ГОСТ 15150-69 с предельными рабочими температурами воздуха при эксплуатации от минус 50 °С до плюс 45 °С и относительной влажности воздуха не более 80 % при плюс 20 °С.

Базовая степень защиты от пыли и влаги: IP65.

Питание осуществляется от сети переменного тока с напряжением 220 В.

Устройство оборудовано системой термостабилизации для поддержания заданной температуры внутри шкафа.

Возможна установка в закрытых помещениях или на открытом воздухе.

#### **Состав изделия**

Устройство состоит из металлического шкафа в базовой комплектации (DIN-рейки, гермовводы, автомат, клеммы), установленного внутри него оптического кросса (в комплекте с гильзами КДЗС, пигтейлами, адаптерами), подсистемы стабилизации температуры внутри шкафа, которая включает нагреватель с вентилятором и термостат. Кроме этого, Устройство оснащается источником питания (ИП) на 48 В DC – 240 Вт.

Дополнительно устройство может быть укомплектовано коммутатором промышленного исполнения, грозозащитой Ethernet-портов.

Корпус шкафа имеет цельносварную металлическую конструкцию и утеплен изнутри термоизоляционным материалом Пенофол толщиной 10 мм. В основании шкафа предусмотрена съемная заглушка для ввода кабелей.

Внутри шкафа расположена оцинкованная монтажная панель, на которой размещены 2 горизонтальные DIN-рейки. Оборудование размещается внутри шкафа на горизонтальных DIN-рейках.

Материал корпуса шкафа: холоднокатанная сталь ГОСТ 19904-90, толщина не менее 1,5 мм.

Покрытие: порошковая краска соответствующая ГОСТ 9.410-88, цвет RAL7035.

Шкаф поставляется в собранном виде в картонной упаковке.

Для поддержания заданной температуры, шкаф укомплектован тепловентилятором, который обеспечивает равномерную температуру по всему внутреннему объему шкафа. Управление температурой осуществляется биметаллическим термостатом.

Для установки термошкафа на стену в комплекте поставки предусмотрены кронштейны. Для установки на опору необходимо использовать мачтовое крепление QS-PM300-L (в комплект поставки не входит).

## Технические характеристики

Модель	Описание
Габаритные размеры (В×Ш×Г)	400×300×210 мм
Вес	15 кг
Степень защиты	IP65
Конструкция двери	Дверь шкафа цельнометаллическая с одним замком-секреткой
Общее описание и свойства шкафа	Обеспечивает монтаж оборудования на DIN-рейку Подходит для монтажа на стену и на опору Модульное наращивание комплектации шкафа Съемная нижняя панель для ввода Поставляется в собранном виде в картонной упаковке
Материалы	Холоднокатаная сталь, толщина 1,5 мм Монтажная панель — оцинкованная сталь
Отделка поверхности	Корпус: порошковая краска серого цвета (RAL7035)
Система микроклимата	Тепловентилятор мощностью 70 Вт

## Комплект поставки

№ п/п	Наименование	Количество
1	Корпус шкафа	1 шт.
2	Ключ для дверцы	1 шт.
3	Нагреватель 45–75 Вт	1 шт.
4	Термостат для нагревателя	1 шт.
5	Источник питания 48 В, 240 Вт	1 шт.
6	Кросс оптический на 4SC-порта	1 шт.
7	Автоматический выключатель 2P10А	1 шт.
8	Клемма проходная на DIN-рейку	3 шт.
9	Шина заземления	1 шт.
10	Комплект крепления на стену	1 компл.
11	DIN-ограничитель	3 шт.
12	Кабельный ввод PG9	6 шт.
13	Кабельный ввод PG13,5	1 шт.



Рисунок 1.

## Расположение оборудования

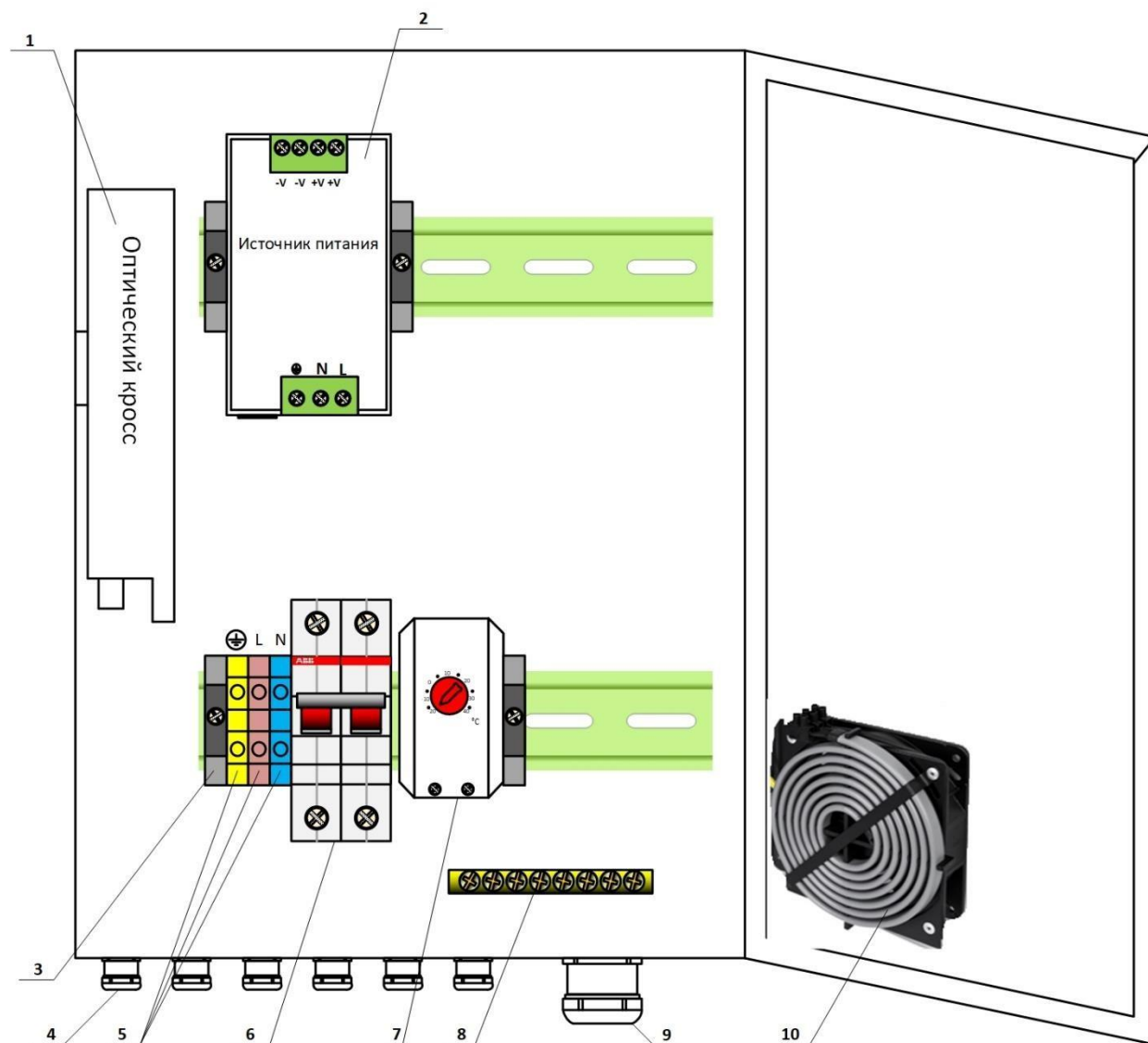


Рисунок 2. Расположение оборудования

1. Оптический кросс.
2. Источник питания.
3. DIN-ограничитель.
4. Кабельный ввод PG9.
5. Клеммы проходные.
6. Автоматический выключатель 2P10A.
7. Термостат.
8. Шина заземления.
9. Кабельный ввод PG13,5.
10. Нагреватель.

## Схема электрическая

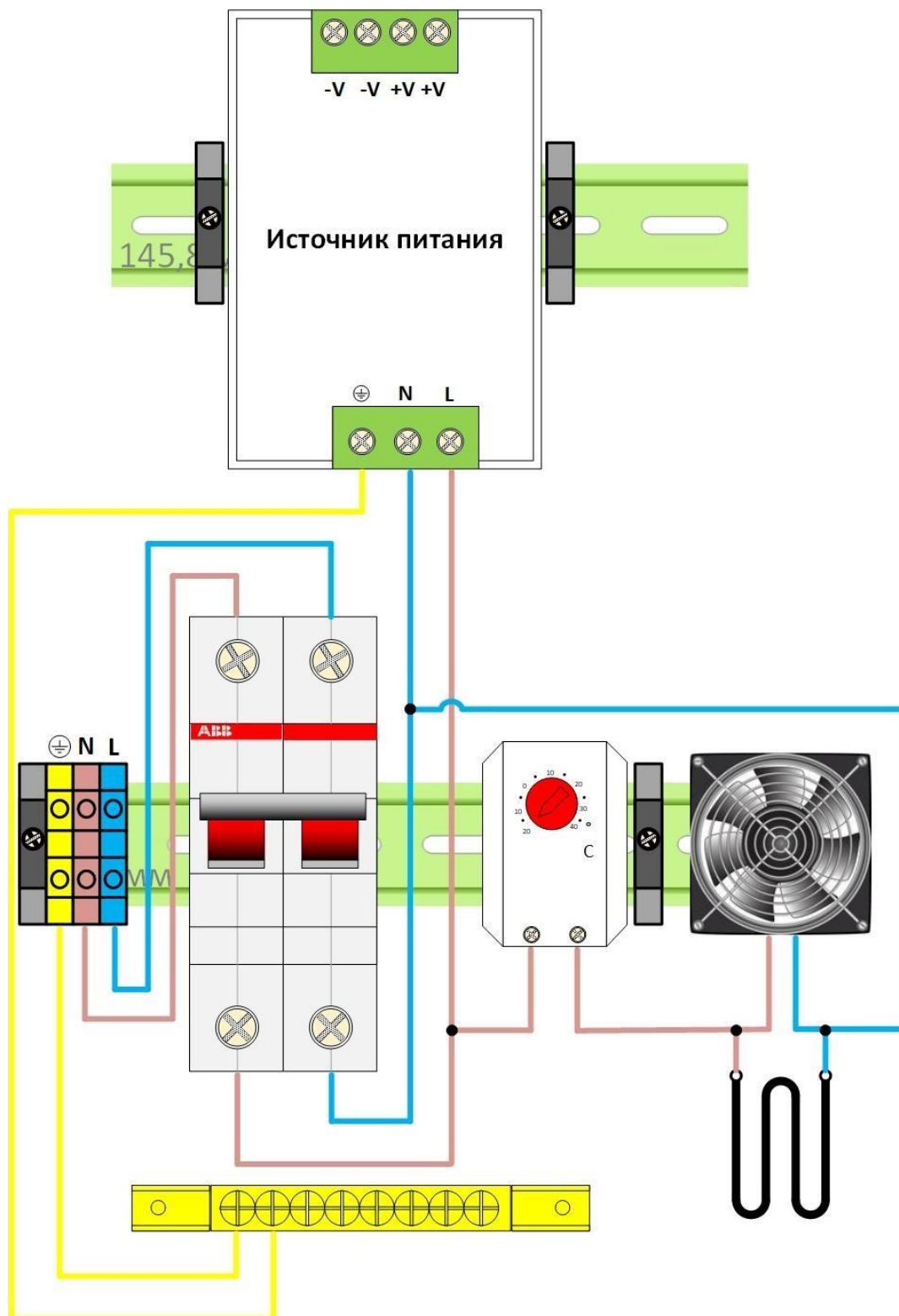


Рисунок 3. Схема электрическая

## Упаковка

1. Шкаф поставляется в собранном виде в картонной коробке.
2. Компоненты шкафа смонтированы и находятся внутри шкафа.
3. Коробка снабжена сопроводительной надписью и скреплена пластиковой монтажной лентой.

## Распаковка изделия

1. Используя универсальный нож, аккуратно снимите упаковочную ленту.
2. Аккуратно откройте коробку и достаньте шкаф.

Производитель не несет ответственности за повреждения, возникшие во время последующей транспортировки данного изделия.

## Проверка комплектации

После распаковки шкафа проверьте наличие всех необходимых компонентов и крепежа в комплекте поставки в соответствии с таблицей выше.

## Транспортирование и хранение

Транспортирование телекоммуникационного шкафа производится в упакованном виде на любые необходимые расстояния. Изделие может транспортироваться всеми видами крытого транспорта, в соответствии с правилами перевозок для данных видов транспорта:

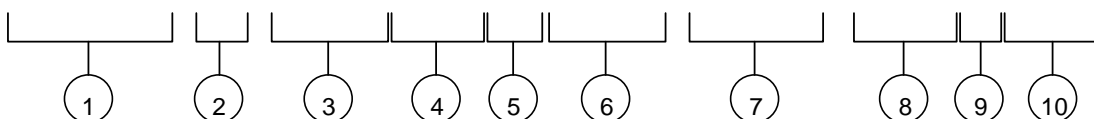
1. Автомобильным и железнодорожным транспортом в закрытых транспортных средствах.
2. Авиационным транспортом в герметизированных отсеках самолетов.
3. Водным транспортом в трюмах судов, обеспечив надлежащую защиту от влажности.

Шкаф должен храниться в упаковке предприятия-изготовителя в условиях, которые ограничивают воздействие влажности на упаковку и ее содержимое.

Шкаф в упакованном виде может храниться в отапливаемом или не отапливаемом помещении. В помещениях и транспортных средствах, где хранится и перевозится изделие, не должно быть кислот, щелочей, а также газов, вызывающих коррозию.

## Правило формирования артикула

# WQF-L-44THFR150-4SC-MS8GP



1. Тип оборудования (WQF-навесной климатический шкаф).
2. Серия LIGHT.
3. Габаритный размер шкафа (Ш×В×Г) (33 — 300×300×210 мм, 34 — 300×400×210 мм, 44 — 400×400×210 мм, 46 — 400×600×210 мм, 33Т — 300×300×210 мм теплоизолированный, 34Т — 300×400×210 мм теплоизолированный, 44Т — 400×400×210 мм теплоизолированный, 46Т — 400×600×210 мм теплоизолированный).
4. Тип системы микроклимата (H — нагреватель, F — вентилятор без нагревателя, HF — нагреватель+вентилятор).
5. Тип системы питания (P — источник питания, R — система бесперебойного питания).
6. Мощность системы питания (100 — 100 Вт, 150 — 150 Вт и т.д.).
7. Тип оптического кросса (4SC — оптический кросс на 4SC-порта, 4LC — оптический кросс на 4LC-порта, 4FC — оптический кросс на 4FC-порта, 8SC — оптический кросс на 8SC-портов, 8LC — оптический кросс на 8LC-портов, 8FC — оптический кросс на 8FC-портов).

8. Тип установленного коммутатора (MS — управляемый коммутатор, S — неуправляемый коммутатор).
9. Количество портов коммутатора.
10. Тип портов коммутатора (F — 10/100 BASE-TX, G — 10/100/1000 BASE, GP — 10/100/1000T PoE).

## Информация для заказа

Модель	Описание
WQF-L-34TNP240-4SC	Шкаф уличный всепогодный серия Light 300×400×210 мм (Ш×В×Г), в комплекте: теплоизолированный корпус, автоматический выключатель 2P10A, клеммы проходные, нагреватель 70 Вт, термостат, кросс на 4SC-порта, источник питания 48 В 240 Вт, управляемый коммутатор 8 портов 10/100/1000T PoE

## Общая информация

### Гарантия и сервис

Процедура и необходимые действия по вопросам гарантии описаны на сайте QTECH в разделе «Поддержка» → «[Гарантийное обслуживание](#)».

Ознакомиться с информацией по вопросам тестирования оборудования можно на сайте QTECH в разделе «Поддержка» → «[Взять оборудование на тест](#)».

Вы можете написать напрямую в службу сервиса по электронной почте [sc@qtech.ru](mailto:sc@qtech.ru).

### Гарантия производителя

#### **ВНИМАНИЕ!**

Производитель оставляет за собой право вносить изменения в конструкцию изделия без ухудшения его функциональных характеристик без уведомления.

Гарантия производителя — 1 год с момента передачи оборудования заказчику.

Шкаф соответствует техническим регламентам Таможенного союза ТР ТС 004/2011 «О безопасности низковольтного оборудования» и ТР ТС 020/2011 «Электромагнитная совместимость технических средств».

Регистрационный номер декларации о соответствии: ЕАЭС N RU Д-RU.HB11.B.01581/19.

Гарантия предоставляется при условии соблюдения правил хранения и применения поставленного товара в соответствии с технической документацией. Гарантийный срок исчисляется с момента передачи продукции покупателю.

Для проведения гарантийного обслуживания Покупатель должен самостоятельно доставить изделие в сервисный центр производителя в полной комплектации, по возможности в оригинальной заводской упаковке, либо другой упаковке, отвечающей требованиям по транспортировке данного вида оборудования.

#### **Гарантийные обязательства не распространяются на оборудование:**

- имеющее механические повреждения;
- подвергшееся недопустимому воздействию неблагоприятных внешних условий;
- подвергшееся модификации или иному несанкционированному вмешательству;
- вышедшее из строя в результате нарушения требований по эксплуатации оборудования, перечисленных в инструкции и другой документации;

- с истекшим или недокументированным гарантийным сроком;
- с поврежденной маркировкой, не позволяющей определить серийный номер изделия.

## **Техническая поддержка**

Если вам необходимо содействие в вопросах, касающихся нашего оборудования, то можете воспользоваться нашей автоматизированной системой запросов технического сервис-центра [helpdesk.qtech.ru](https://helpdesk.qtech.ru).

Телефон Технической поддержки +7 (495) 269-08-81

Центральный офис +7 (495) 477-81-18

## **Электронная версия документа**

Дата публикации: 20.08.2024



[https://files.qtech.ru/upload/passive\\_equipment/box\\_rack/climate\\_box/WQF-L-34THR240-4SC\\_datasheet.pdf](https://files.qtech.ru/upload/passive_equipment/box_rack/climate_box/WQF-L-34THR240-4SC_datasheet.pdf)