



**Шкаф уличный всепогодный
серия LIGHT 400×400×210 мм (Ш×В×Г)**

WQF-L-44THP240-4SC

Описание

Шкаф уличный всепогодный серии LIGHT (в дальнейшем Устройство) предназначен для размещения активного и пассивного оборудования, а также организации защищенных уличных систем IP-видеонаблюдения. Устройство обеспечивает подключение IP-видеокамер или иных приборов к оптоволоконной сети по технологии Gigabit Ethernet, а также питание подключаемых устройств по технологии PoE IEEE 802.3af/802.3at. Устройство состоит из монтажного шкафа, источника питания и необходимого комплекта вспомогательного оборудования.

Габаритные размеры (Ш×В×Г) — 400×400×210 мм.

Климатическое исполнение соответствует У2 ГОСТ 15150-69 с предельными рабочими температурами воздуха при эксплуатации от минус 50 °С до плюс 45 °С и относительной влажности воздуха не более 80 % при плюс 20 °С.

Базовая степень защиты от пыли и влаги: IP65.

Питание осуществляется от сети переменного тока с напряжением 220 В.

Устройство оборудовано системой термостабилизации для поддержания заданной температуры внутри шкафа.

Возможна установка в закрытых помещениях или на открытом воздухе.

Состав изделия

Устройство состоит из металлического шкафа в базовой комплектации (DIN-рейки, гермовводы, автомат, клеммы), установленного внутри него оптического кросса (в комплекте с гильзами КДЗС, пигтейлами, адаптерами), подсистемы стабилизации температуры внутри шкафа, которая включает нагреватель с вентилятором и термостат. Кроме этого, Устройство оснащается системой бесперебойного питания (СБП) на 48 В DC – 240 Вт, 7 А·ч. Дополнительно устройство может быть укомплектовано коммутатором промышленного исполнения, грозозащитой Ethernet-портов.

Корпус шкафа имеет цельносварную металлическую конструкцию и утеплен изнутри термоизоляционным материалом Пенофол толщиной 10 мм. В основании шкафа предусмотрена съемная заглушка для ввода кабелей.

Внутри шкафа расположена оцинкованная монтажная панель, на которой размещены 2 горизонтальные DIN-рейки. Оборудование размещается внутри шкафа на горизонтальных DIN-рейках.

Материал корпуса шкафа: холоднокатанная сталь ГОСТ 19904-90, толщина не менее 1,5 мм.

Покрытие: порошковая краска соответствующая ГОСТ 9.410-88, цвет RAL7035.

Шкаф поставляется в собранном виде в картонной упаковке.

Для поддержания заданной температуры, шкаф укомплектован тепловентилятором, который обеспечивает равномерную температуру по всему внутреннему объему шкафа. Управление температурой осуществляется биметаллическим термостатом.

Для установки термощкафа на стену в комплекте поставки предусмотрены кронштейны. Для установки на опору необходимо использовать мачтовое крепление QS-PM400-L (в комплект поставки не входит).

Технические характеристики

Модель	Описание
Габаритные размеры (В×Ш×Г)	400×400×210 мм
Вес	28 кг
Степень защиты	IP65
Конструкция двери	Дверь шкафа цельнометаллическая с одним замком-секреткой
Общее описание и свойства шкафа	Обеспечивает монтаж оборудования на DIN-рейку Подходит для монтажа на стену и на опору Модульное наращивание комплектации шкафа Съемная нижняя панель для ввода Поставляется в собранном виде в картонной упаковке

Модель	Описание
Материалы	Холоднокатаная сталь, толщина 1,5 мм Монтажная панель — оцинкованная сталь
Отделка поверхности	Корпус: порошковая краска серого цвета (RAL7035)
Система микроклимата	Тепловентилятор мощностью 70 Вт

Комплект поставки

№ п/п	Наименование	Количество
1	Корпус шкафа	1 шт.
2	Ключ для дверцы	1 шт.
3	Нагреватель 45–75 Вт	1 шт.
4	Термостат для нагревателя	1 шт.
5	Система бесперебойного питания 48 В, 240 Вт, 7 А·ч	1 шт.
6	Кросс оптический на 4SC-порта	1 шт.
7	Автоматический выключатель 2P10A	1 шт.
8	Автоматический выключатель 1P6A	1 шт.
9	Клемма проходная на DIN-рейку	3 шт.
10	Шина заземления	1 шт.
11	Комплект крепления на стену	1 компл.
12	DIN-ограничитель	4 шт.
13	Кабельный ввод PG9	6 шт.
14	Кабельный ввод PG13,5	1 шт.



Рисунок 1. Комплект поставки

Расположение оборудования

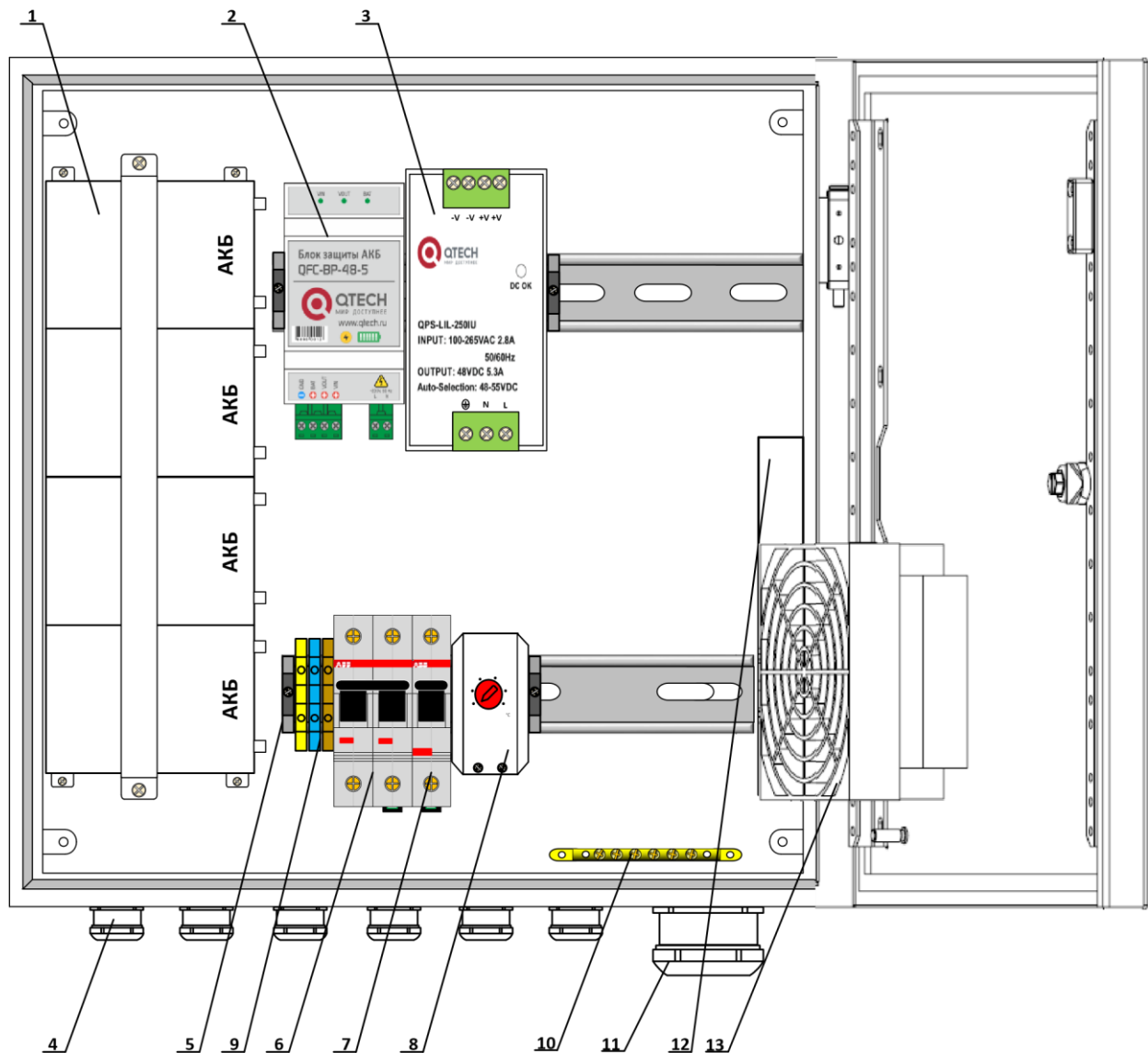


Рисунок 2. Расположение оборудования

1. АКБ.
2. Блок защиты АКБ.
3. Источник питания.
4. Кабельный ввод PG9.
5. DIN-ограничитель.
6. Автоматический выключатель 2P10A.
7. Автоматический выключатель 1P6A.
8. Термостат.
9. Клеммы проходные.
10. Шина заземления.
11. Кабельный ввод PG13,5.
12. Оптический кросс.
13. Нагреватель.

Схема электрическая

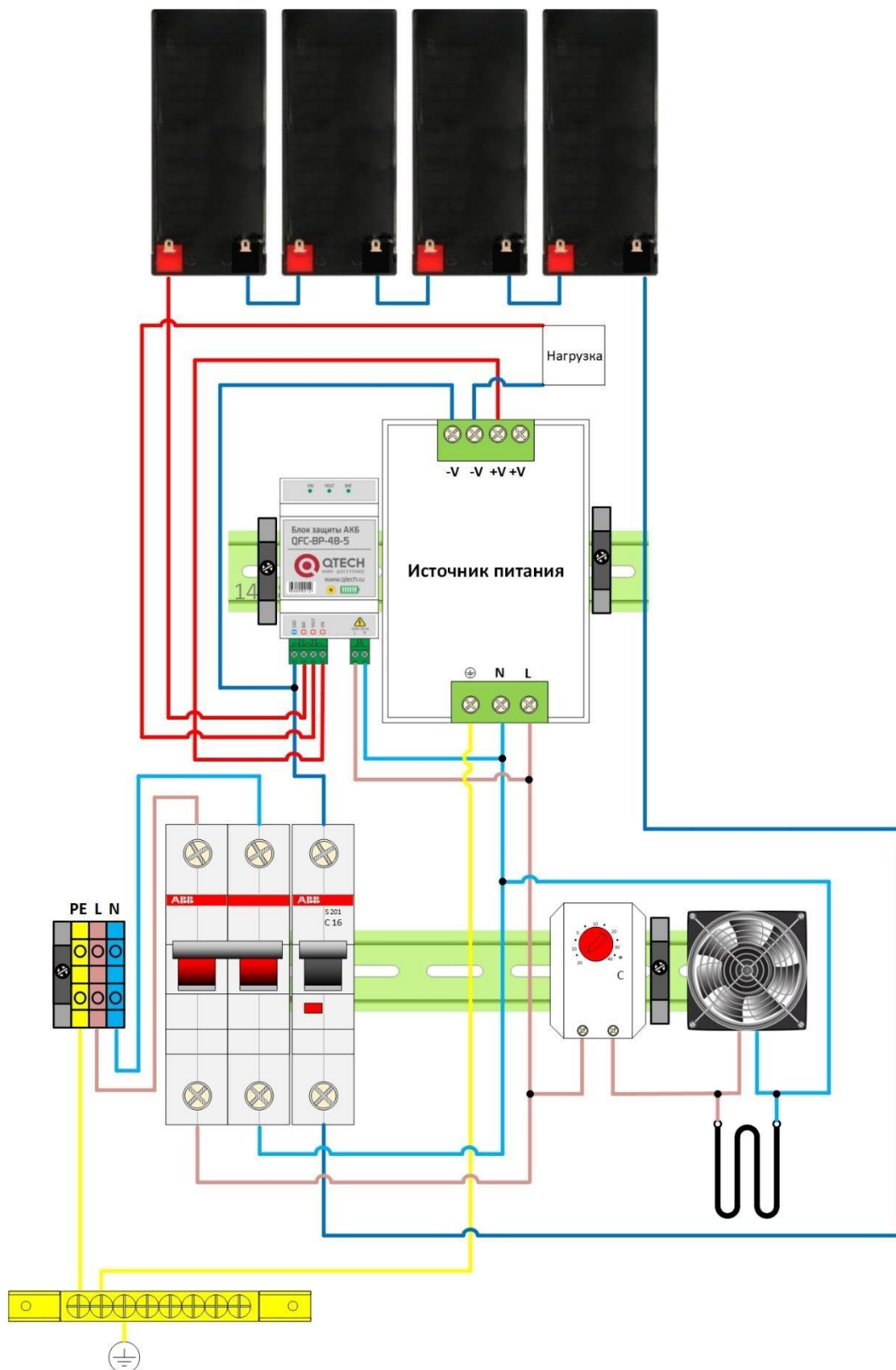


Рисунок 3. Схема электрическая

Упаковка

1. Шкаф поставляется в собранном виде в картонной коробке.
2. Компоненты шкафа смонтированы и находятся внутри шкафа.

3. Коробка снабжена сопроводительной надписью и скреплена пластиковой монтажной лентой.

Распаковка изделия

1. Используя универсальный нож, аккуратно снимите упаковочную ленту.
2. Аккуратно откройте коробку и достаньте шкаф.

Производитель не несет ответственности за повреждения, возникшие во время последующей транспортировки данного изделия.

Проверка комплектации

После распаковки шкафа проверьте наличие всех необходимых компонентов и крепежа в комплекте поставки в соответствии с таблицей выше.

Транспортирование и хранение

Транспортирование телекоммуникационного шкафа производится в упакованном виде на любые необходимые расстояния. Изделие может транспортироваться всеми видами крытого транспорта, в соответствии с правилами перевозок для данных видов транспорта:

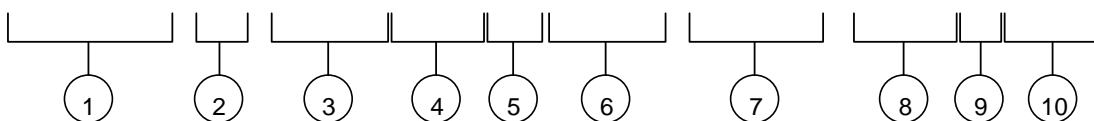
1. Автомобильным и железнодорожным транспортом в закрытых транспортных средствах.
2. Авиационным транспортом в герметизированных отсеках самолетов.
3. Водным транспортом в трюмах судов, обеспечив надлежащую защиту от влажности.

Шкаф должен храниться в упаковке предприятия-изготовителя в условиях, которые ограничивают воздействие влажности на упаковку и ее содержимое.

Шкаф в упакованном виде может храниться в отапливаемом или не отапливаемом помещении. В помещениях и транспортных средствах, где хранится и перевозится изделие, не должно быть кислот, щелочей, а также газов, вызывающих коррозию.

Правило формирования артикула

WQF-L-44THFR150-4SC-MS8GP



1. Тип оборудования (WQF-навесной климатический шкаф).
2. Серия LIGHT.
3. Габаритный размер шкафа (Ш×В×Г) (33 — 300×300×210 мм, 34 — 300×400×210 мм, 44 — 400×400×210 мм, 46 — 400×600×210 мм, 33Т — 300×300×210 мм теплоизолированный, 34Т — 300×400×210 мм теплоизолированный, 44Т — 400×400×210 мм теплоизолированный, 46Т — 400×600×210 мм теплоизолированный).
4. Тип системы микроклимата (Н — нагреватель, F — вентилятор без нагревателя, HF — нагреватель+вентилятор).
5. Тип системы питания (P — источник питания, R — система бесперебойного питания).
6. Мощность системы питания (100 — 100 Вт, 150 — 150 Вт и т.д.).
7. Тип оптического кросса (4SC — оптический кросс на 4SC-порта, 4LC — оптический кросс на 4LC-порта, 4FC — оптический кросс на 4FC-порта, 8SC — оптический кросс на 8SC-порта).

кросс на 8SC-портов, 8LC — оптический кросс на 8LC-портов, 8FC — оптический кросс на 8FC-портов).

8. Тип установленного коммутатора (MS — управляемый коммутатор, S — неуправляемый коммутатор).
9. Количество портов коммутатора.
10. Тип портов коммутатора (F — 10/100 BASE-TX, G — 10/100/1000 BASE, GP — 10/100/1000T PoE).

Информация для заказа

Модель	Описание
WQF-L-44THP240-4SC	Шкаф уличный всепогодный серия LIGHT 400×400×210 мм (Ш×В×Г) в комплекте: теплоизолированный корпус, автоматический выключатель 2P10A, клеммы проходные, нагреватель 70 Вт, термостат, кросс на 4SC-порта, источник бесперебойного питания 48 В 240 Вт с АКБ 9 А·ч

Общая информация

Гарантия и сервис

Процедура и необходимые действия по вопросам гарантии описаны на сайте QTECH в разделе «Поддержка» -> «[Гарантийное обслуживание](#)».

Ознакомиться с информацией по вопросам тестирования оборудования можно на сайте QTECH в разделе «Поддержка» -> «[Взять оборудование на тест](#)».

Вы можете написать напрямую в службу сервиса по электронной почте sc@qtech.ru.

Гарантия производителя

ВНИМАНИЕ!

Производитель оставляет за собой право вносить изменения в конструкцию изделия без ухудшения его функциональных характеристик без уведомления.

Гарантия производителя — 1 год с момента передачи оборудования заказчику.

Шкаф соответствует техническим регламентам Таможенного союза

ТР ТС 004/2011 «О безопасности низковольтного оборудования» и

ТР ТС 020/2011 «Электромагнитная совместимость технических средств».

Регистрационный номер декларации о соответствии: ЕАЭС N RU Д-РУ.НВ11.В.01581/19.

Гарантия предоставляется при условии соблюдения правил хранения и применения поставленного товара в соответствии с технической документацией. Гарантийный срок исчисляется с момента передачи продукции покупателю.

Для проведения гарантийного обслуживания Покупатель должен самостоятельно доставить изделие в сервисный центр производителя в полной комплектации, по возможности в оригинальной заводской упаковке, либо другой упаковке, отвечающей требованиям по транспортировке данного вида оборудования.

Гарантийные обязательства не распространяются на оборудование:

- имеющее механические повреждения;
- подвергшееся недопустимому воздействию неблагоприятных внешних условий;
- подвергшееся модификации или иному несанкционированному вмешательству;
- вышедшее из строя в результате нарушения требований по эксплуатации оборудования, перечисленных в инструкции и другой документации;

- с истекшим или недокументированным гарантийным сроком;
- с поврежденной маркировкой, не позволяющей определить серийный номер изделия.

Техническая поддержка

Если вам необходимо содействие в вопросах, касающихся нашего оборудования, то можете воспользоваться нашей автоматизированной системой запросов технического сервис-центра helpdesk.qtech.ru.

Телефон Технической поддержки +7 (495) 269-08-81

Центральный офис +7 (495) 477-81-18

Электронная версия документа

Дата публикации: 20.08.2024



https://files.qtech.ru/upload/passive_equipment/box_rack/climate_box/WQF-L-44THR240-4SC_datasheet.pdf