



Телекоммуникационный напольный шкаф серия QL (12U, 15U)

Описание

Телекоммуникационный напольный шкаф 19", сборно-разборной конструкции предназначен для размещения активного и пассивного телекоммуникационного ИТ-оборудования, стандарт 19 дюймов (19").

Сборно-разборный напольный шкаф серии QL — это бюджетная серия продукции компании QTECH. В серию QL входят шкафы с классом защиты IP20, размерностями 600×600, 600×800, 600×1000 и высотой 12U, 15U.

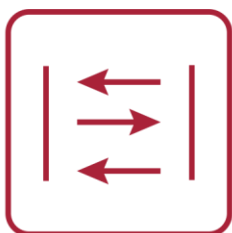
Изделие выполнено в климатическом исполнении УХЛ 4.2 по ГОСТ15150–69 и предназначено для эксплуатации в закрытых помещениях при температуре от плюс 5 °С до плюс 40 °С, при верхнем рабочем значении относительной влажности 80 % при температуре плюс 20 °С.

Особенности

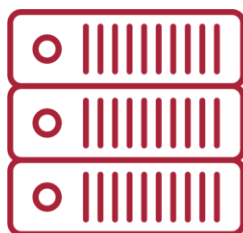
- перенавешиваемые слева направо и справа налево взаимозаменяемые двери;
- передняя дверь с замком (G — дверь стеклянная в металлической раме, М — дверь сплошная металлическая, Р — дверь перфорированная металлическая);
- задняя дверь с замком (G — дверь стеклянная в металлической раме, М — дверь сплошная металлическая, Р — дверь перфорированная металлическая);
- боковые панели съёмные, оснащенные боковыми защёлками и замками;
- возможность установки модуля на 2, 3 вентилятора охлаждения в крышу;
- пылезащитные кабельные щеточные вводы установлены в крыше и основании;
- регулируемые монтажные профили из оцинкованной стали (4 шт.);

- металлические конструкции шкафа имеют заземляющие шпильки;
- набор фурнитуры и крепежа для сборки телекоммуникационного 19" напольного шкафа;
- регулируемые опоры (комплект 4 шт.), входят в комплектацию;
- роликовые опоры (4 шт.), поставляются отдельно (установка в основании шкафа);
- поставляется в разобранном виде (5 частей), для удобства хранения и транспортировки.

Область применения шкафов серии QL



Оборудование на узлах доступа



Сетевое оборудование



Системы видеонаблюдения

Внешний вид шкафа

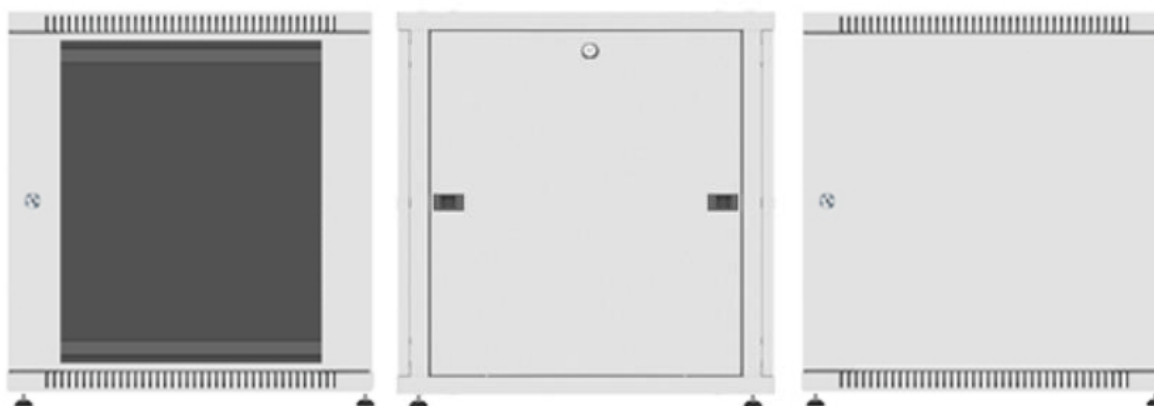


Рисунок 1. Внешний вид шкафа серии QL

Технические характеристики

Размерный ряд

Артикул	Параметры					
	Габариты (Ш×В×Г), мм	Полезная глубина, мм	Статическая нагрузка, кг	Масса, кг	U	Упаковка (мест)
RECQL-6126	600×623×600	500	200	32,0	12	4
RECQL-6128	600×623×800	700	200	36,0	12	4

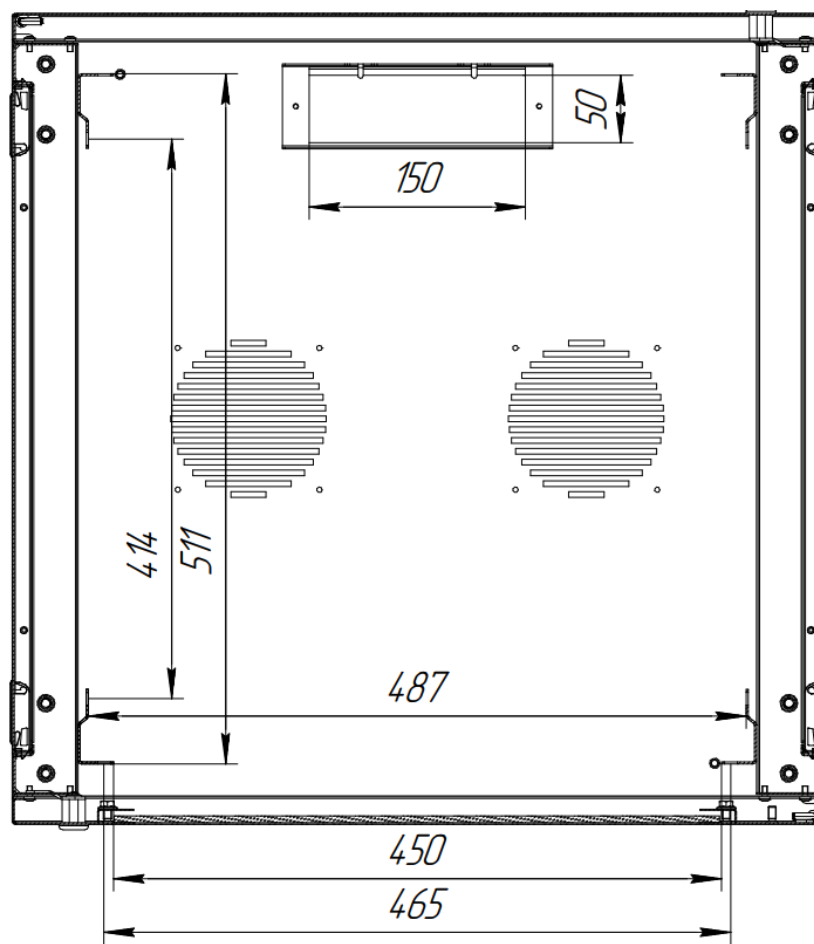
Артикул	Параметры					
	Габариты (Ш×В×Г), мм	Полезная глубина, мм	Статическая нагрузка, кг	Масса, кг	U	Упаковка (мест)
RECQL-61210	600×623×1000	900	200	42,0	12	4
RECQL-6156	600×757×600	500	200	36,2	15	4
RECQL-6158	600×757×800	700	200	40,0	15	4
RECQL-61510	600×757×1000	900	200	45,0	15	4

Два варианта окраски изделий: серый RAL7035 либо чёрный RAL9005.

Монтажные размеры

Таблица зависимости монтажных размеров от глубины шкафа (в таблице указаны максимально возможные размеры).

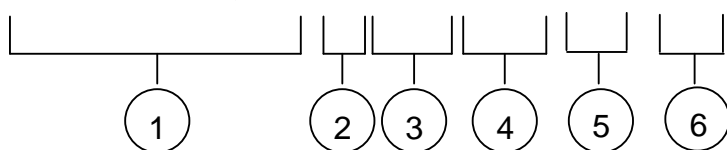
№	Глубина шкафа, мм	A, мм	A, мм
1	600	511	411
2	800	711	614
3	1000	911	814



Формирование артикулов

Правила формирования артикула в цвете RAL7035 (серый)

RECQL-61510-M-M



- ① - Тип оборудования (RECQL — напольный телекоммуникационный шкаф серии QL).
- ② - Ширина шкафа (6 соответствует ширине 600 мм).
- ③ - Высота шкафа (12 соответствует высоте 12U, 15 соответствует высоте 15U).
- ④ - Глубина шкафа (6 — глубина 600 мм, 8 — глубина 800 мм, 10 — глубина 1000 мм).
- ⑤ - Тип передней двери шкафа (G — стеклянная в металлической раме, M — сплошная металлическая, P — перфорированная металлическая).
- ⑥ - Тип задней двери шкафа (G — стеклянная в металлической раме, M — сплошная металлическая, P — перфорированная металлическая).

Информация для заказа

Артикул	Описание
12U 600×600	
RECQL-6126-P-M	Шкаф напольный 19", разборный, 12U, 600×600, серый, двери перф.-металл, серия QL
RECQL-6126-G-M	Шкаф напольный 19", разборный, 12U, 600×600, серый, двери стекло-металл, серия QL
RECQL-6126-M-M	Шкаф напольный 19", разборный, 12U, 600×600, серый, двери металл-металл, серия QL
RECQL-6126-G-G	Шкаф напольный 19", разборный, 12U, 600×600, серый, двери стекло-стекло, серия QL
RECQL-6126-G-P	Шкаф напольный 19", разборный, 12U, 600×600, серый, двери стекло-перф., серия QL
RECQL-6126-P-P	Шкаф напольный 19", разборный, 12U, 600×600, серый, двери перф.-перф., серия QL
12U 600×800	
RECQL-6128-P-M	Шкаф напольный 19", разборный, 12U, 600×800, серый, двери перф.-металл, серия QL
RECQL-6128-G-M	Шкаф напольный 19", разборный, 12U, 600×800, серый, двери стекло-металл, серия QL
RECQL-6128-M-M	Шкаф напольный 19", разборный, 12U, 600×800, серый, двери металл-металл, серия QL
RECQL-6128-G-G	Шкаф напольный 19", разборный, 12U, 600×800, серый, двери стекло-стекло, серия QL
RECQL-6128-G-P	Шкаф напольный 19", разборный, 12U, 600×800, серый, двери стекло-перф., серия QL
RECQL-6128-P-P	Шкаф напольный 19", разборный, 12U, 600×800, серый, двери перф.-перф., серия QL
12U 600×1000	
RECQL-61210-P-M	Шкаф напольный 19", разборный, 12U, 600×1000, серый, двери перф.-металл, серия QL

Артикул	Описание
RECQL-61210-G-M	Шкаф напольный 19", разборный, 12U, 600×1000, серый, двери стекло-металл, серия QL
RECQL-61210-M-M	Шкаф напольный 19", разборный, 12U, 600×1000, серый, двери металл-металл, серия QL
RECQL-61210-G-G	Шкаф напольный 19", разборный, 12U, 600×1000, серый, двери стекло-стекло, серия QL
RECQL-61210-G-P	Шкаф напольный 19", разборный, 12U, 600×1000, серый, двери стекло-перф., серия QL
RECQL-61210-P-P	Шкаф напольный 19", разборный, 12U, 600×1000, серый, двери перф.-перф., серия QL
15U 600×600	
RECQL-6156-P-M	Шкаф напольный 19", разборный, 15U, 600×600, серый, двери перф.-металл, серия QL
RECQL-6156-G-M	Шкаф напольный 19", разборный, 15U, 600×600, серый, двери стекло-металл, серия QL
RECQL-6156-M-M	Шкаф напольный 19", разборный, 15U, 600×600, серый, двери металл-металл, серия QL
RECQL-6156-G-G	Шкаф напольный 19", разборный, 15U, 600×600, серый, двери стекло-стекло, серия QL
RECQL-6156-G-P	Шкаф напольный 19", разборный, 15U, 600×600, серый, двери стекло-перф., серия QL
RECQL-6156-P-P	Шкаф напольный 19", разборный, 15U, 600×600, серый, двери перф.-перф., серия QL
15U 600×800	
RECQL-6158-P-M	Шкаф напольный 19", разборный, 15U, 600×800, серый, двери перф.-металл, серия QL
RECQL-6158-G-M	Шкаф напольный 19", разборный, 15U, 600×800, серый, двери стекло-металл, серия QL
RECQL-6158-M-M	Шкаф напольный 19", разборный, 15U, 600×800, серый, двери металл-металл, серия QL

Артикул	Описание
RECQL-6158-G-G	Шкаф напольный 19", разборный, 15U, 600×800, серый, двери стекло-стекло, серия QL
RECQL-6158-G-P	Шкаф напольный 19", разборный, 15U, 600×800, серый, двери стекло-перф., серия QL
RECQL-6158-P-P	Шкаф напольный 19", разборный, 15U, 600×800, серый, двери перф.-перф., серия QL
15U 600×1000	
RECQL-61510-P-M	Шкаф напольный 19", разборный, 15U, 600×1000, серый, двери перф.-металл, серия QL
RECQL-61510-G-M	Шкаф напольный 19", разборный, 15U, 600×1000, серый, двери стекло-металл, серия QL
RECQL-61510-M-M	Шкаф напольный 19", разборный, 15U, 600×1000, серый, двери металл-металл, серия QL
RECQL-61510-G-G	Шкаф напольный 19", разборный, 15U, 600×1000, серый, двери стекло-стекло, серия QL
RECQL-61510-G-P	Шкаф напольный 19", разборный, 15U, 600×1000, серый, двери стекло-перф., серия QL
RECQL-61510-P-P	Шкаф напольный 19", разборный, 15U, 600×1000, серый, двери перф.-перф., серия QL

Сопутствующие товары

Модель	Описание
QS-KZ-RECQ	Комплект заземления для напольных шкафов, 8 шт., 4 мм, L=400 мм, с комплектом крепежа и клеммами
QS-PE10	Шина заземления горизонтальная с комплектом проводов, на 10 соединений
QS-RO-D40	Ролики поворотные для шкафов RECQL, WQO2 винтовые M8, D40 мм, (комплект 4 шт.)
QS-MVP-2	Модуль вентиляторный потолочный на 2 вентилятора, без термостата
QS-MVP-2T	Модуль вентиляторный потолочный на 2 вентилятора, с термостатом

Модель	Описание
QS-MVP-3	Модуль вентиляторный потолочный на 3 вентилятора, без термостата
QS-MVP-3T	Модуль вентиляторный потолочный на 3 вентилятора, с термостатом
QS-PV19-2	Панель вентиляторная 19", на 2 вентилятора, без термостата
QS-PV19-2T	Панель вентиляторная 19", на 2 вентилятора, с термостатом
QS-PV19-3	Панель вентиляторная 19", на 3 вентилятора, без термостата
QS-PV19-3T	Панель вентиляторная 19", на 3 вентилятора, с термостатом
QS-FPFP-20	Винт, шайба, гайка. Комплект 20 штук
QS-FPFP-50	Винт, шайба, гайка. Комплект 50 штук

Дополнительные аксессуары доступны на сайте в разделе «Аксессуары для шкафов и стоек».

Общая информация

Гарантия и сервис

Процедура и необходимые действия по вопросам гарантии описаны на сайте QTECH в разделе «Поддержка» → «[Гарантийное обслуживание](#)».

Ознакомиться с информацией по вопросам тестирования оборудования можно на сайте QTECH в разделе «Поддержка» → «[Взять оборудование на тест](#)».

Вы можете написать напрямую в службу сервиса по электронной почте sc@qtech.ru.

Техническая поддержка

Если вам необходимо содействие в вопросах, касающихся нашего оборудования, то можете воспользоваться разделом технической поддержки пользователей QTECH на нашем сайте www.qtech.ru/support/.

Телефон Технической поддержки +7 (495) 269-08-81

Центральный офис +7 (495) 477-81-18

Электронная версия документа

Дата публикации: 24.06.2025



https://files.qtech.ru/upload/passive_equipment/box_rack/floor_box/RECQL/RECQL_RAL7035_datasheet.pdf