

**Телекоммуникационный напольный шкаф**  
**серия QL (12U, 15U)**



## Оглавление

1. ОБЩАЯ ИНФОРМАЦИЯ	3
1.1. Назначение	3
1.2. Описание изделия	3
2. РАЗМЕРНЫЙ РЯД	4
3. БЕЗОПАСНОСТЬ	5
3.1. Важные инструкции по технике безопасности	5
3.2. Транспортировка оборудования	5
4. РАСПАКОВКА	6
4.1. Осмотр	6
5. КОМПЛЕКТ ПОСТАВКИ	7
6. РУКОВОДСТВО ПО СБОРКЕ	8
6.1. Сборка шкафа	8
6.2. Монтажные размеры	11
7. ФОРМИРОВАНИЕ АРТИКУЛОВ	12
7.1. Правила формирования артикула в цвете RAL7035 (серый)	12
7.2. Правила формирования артикула в цвете RAL9005 (чёрный)	12
8. ОБЩАЯ ИНФОРМАЦИЯ	13
8.1. Гарантия и сервис	13
8.2. Техническая поддержка	13
8.3. Электронная версия документа	13



# 1. ОБЩАЯ ИНФОРМАЦИЯ

## 1.1. Назначение

Телекоммуникационный напольный шкаф 19", сборно-разборной конструкции предназначен для размещения активного и пассивного телекоммуникационного IT-оборудования, стандарт 19 дюймов (19").

Изделие выполнено в системе несущих конструкций серии 482,6 мм (19") по ГОСТ 28601.2–90 (МЭК 297).

Изделие выполнено в климатическом исполнении УХЛ 4.2 по ГОСТ15150–69 и предназначено для эксплуатации в закрытых помещениях при температуре от плюс 5 °С до плюс 40 °С, при верхнем рабочем значении относительной влажности 80 % при температуре плюс 20 °С.

## 1.2. Описание изделия

Сборно-разборный напольный шкаф серии QL — это бюджетная серия продукции компании QTECH. В серию QL входят шкафы с классом защиты IP20, размерностями 600×600, 600×800, 600×1000 и высотой 12U, 15U.

Шкаф покрыт полимерно-порошковой краской, цвет RAL 7035 либо RAL 9005.

Шкаф состоит из основания, крыши и двух сварных рам, соединенных при помощи винтов самонарезающих. За счет самонарезающих винтов каркас шкафа имеет повышенную жесткость. Статическая нагрузка 200 кг.

В комплектацию шкафа входят боковые стенки, стенки фиксируются пластиковыми защелками и точечными замками.

Стандартно шкаф комплектуется задней цельнометаллической дверью, и тремя видами дверей на выбор:

- G — дверь стеклянная в металлической раме;
- M — дверь сплошная металлическая;
- P — дверь перфорированная металлическая.

Двери оснащены цилиндрическими замками, возможна левосторонняя или правосторонняя навеска дверей. Удобное открывание передней и задней двери под углом более 180°.

В шкафах предусмотрены места для установки вентиляторных модулей, в основание или крышу возможна установка вентиляторных модулей: QS-MVP-2, QS-MVP-2T, QS-MVP-3, QS-MVP-3T (в основание: QS-MVP-2, QS-MVP-2T).

Крыша и основание имеет дополнительную перфорацию и по одному щеточному кабельному вводу — 150×50 мм.

В основание шкафа предусмотрена установка регулируемых опор (ножек) позволяющих компенсировать неровности пола. Возможна установка поворотных роликов (в комплект поставки не входят).

Доступ для монтажа, коммутации и обслуживания оборудования возможен с четырех сторон, через боковые легкоъемные панели, переднюю и заднюю двери. Шкаф имеет 4 вертикальные направляющие, регулируемые по глубине. Металлические конструкции внутренней части шкафа имеют заземляющие винты. Система заземления реализуется с помощью проводов заземления QS-KZ-WQ.



## 2. РАЗМЕРНЫЙ РЯД

Артикул	Параметры					
	Габариты (Ш×В×Г), мм	Полезная глубина, мм	Статическая нагрузка, кг	Масса, кг	U	Упаковка (мест)
RECQL-6126	600×623×600	500	200	32,0	12	4
RECQL-6128	600×623×800	700	200	36,0	12	4
RECQL-61210	600×623×1000	900	200	42,0	12	4
RECQL-6156	600×757×600	500	200	36,2	15	4
RECQL-6158	600×757×800	700	200	40,0	15	4
RECQL-61510	600×757×1000	900	200	45,0	15	4

Два варианта окраски изделий: Серый RAL7035 либо Чёрный RAL9005



## 3. БЕЗОПАСНОСТЬ

### 3.1. Важные инструкции по технике безопасности

Внимательно прочитайте инструкцию, чтобы ознакомиться с устройством перед установкой, эксплуатацией. В данном руководстве используются важные сообщения, предназначенные для того, чтобы предупредить пользователя о потенциальной опасности или привлечь внимание к информации, которая упрощает или уточняет выполнение процедуры.

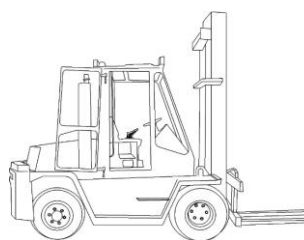
**ПРЕДУПРЕЖДЕНИЕ: ТЯЖЕЛОЕ ОБОРУДОВАНИЕ. РАСПАКОВКУ, ПОДЪЕМ И СБОРКУ ДАННОГО ОБОРУДОВАНИЯ ДОЛЖНЫ ПРОИЗВОДИТЬ КАК МИНИМУМ ДВА ЧЕЛОВЕКА. НЕСОБЛЮДЕНИЕ ЭТИХ ИНСТРУКЦИЙ МОЖЕТ ПРИВЕСТИ К ТРАВМЕ.**

### 3.2. Транспортировка оборудования

Рекомендации для перемещения устройства, размещенного на грузовом поддоне:



Гидравлическая тележка



Вилочный погрузчик



## 4. РАСПАКОВКА

**ВНИМАНИЕ:** ПРОИЗВОДИТЕЛЬ НЕ НЕСЕТ ОТВЕТСТВЕННОСТИ ЗА ПОВРЕЖДЕНИЯ, ВОЗНИКШИЕ ВРЕМЯ ТРАНСПОРТИРОВКИ ДАННОГО ИЗДЕЛИЯ.

### 4.1. Осмотр

При получении изделия осмотрите упаковку и ее содержимое на наличие повреждений. Убедитесь в полноте комплектации.

В случае обнаружения повреждений следует зафиксировать их в транспортной накладной и предъявить претензию транспортной компании.

Сохраните все упаковочные материалы для осмотра транспортной компанией.



## 5. КОМПЛЕКТ ПОСТАВКИ

№	Наименование	Кол-во
1	Крыша	1 шт.
2	Дно/основание	1 шт.
3	Рама	2 шт.
4	Щеточный ввод	2 шт.
5	Заглушка вентилятора	1 шт.
6	Дверь (заказывается отдельно)	1 шт.
7	Дверь (заказывается отдельно)	1 шт.
8	Боковая стенка	2 шт.
9	Монтажный профиль 19"	4 шт.
10	Винт М8×16 с п/ш	12 шт.
11	Винт М6×16 с п/ш	14 шт.
12	Гайка клетьевая М6	8 шт.
13	Гайка М6 с фланцем	6 шт.
14	Винт самонарезающий М4×8	20 шт.
15	Опора регулируемая М8	4 шт.
16	Гайка М8	4 шт.
Комплект заземления		1 ком.



## 6. РУКОВОДСТВО ПО СБОРКЕ

### 6.1. Сборка шкафа

1. Устанавливаем Дно (№ 2) на ровную горизонтальную поверхность.
2. В нее вставляем Рамы (№ 3) 2 шт., как показано на рисунке 1.
3. Сверху устанавливаем Крышку (№.1).
4. Для присоединения Крышки и Дна, к Рамам, используем Винты М8×16 с п/ш (№ 10) 12 шт., закручивая их в Рамы, через отверстия в верхней/нижней части Крышки/Дна.
5. Для жесткой фиксации собранных элементов используем Винты самонарезающие М4×8 (№ 14) 16 шт., закручивая их в Рамы, через отверстия в передней и задней частях Крышки и Дна.
6. В Крышку устанавливаем Заглушку вентилятора (№ 5), крепя её Винтами М6×16 с п/ш (№ 11) с Гайками М6 с фланцем (№ 13).
7. По углам Дна, вкручиваются Опоры регулируемые М8 (№ 15) с Гайками М8 (№ 16).

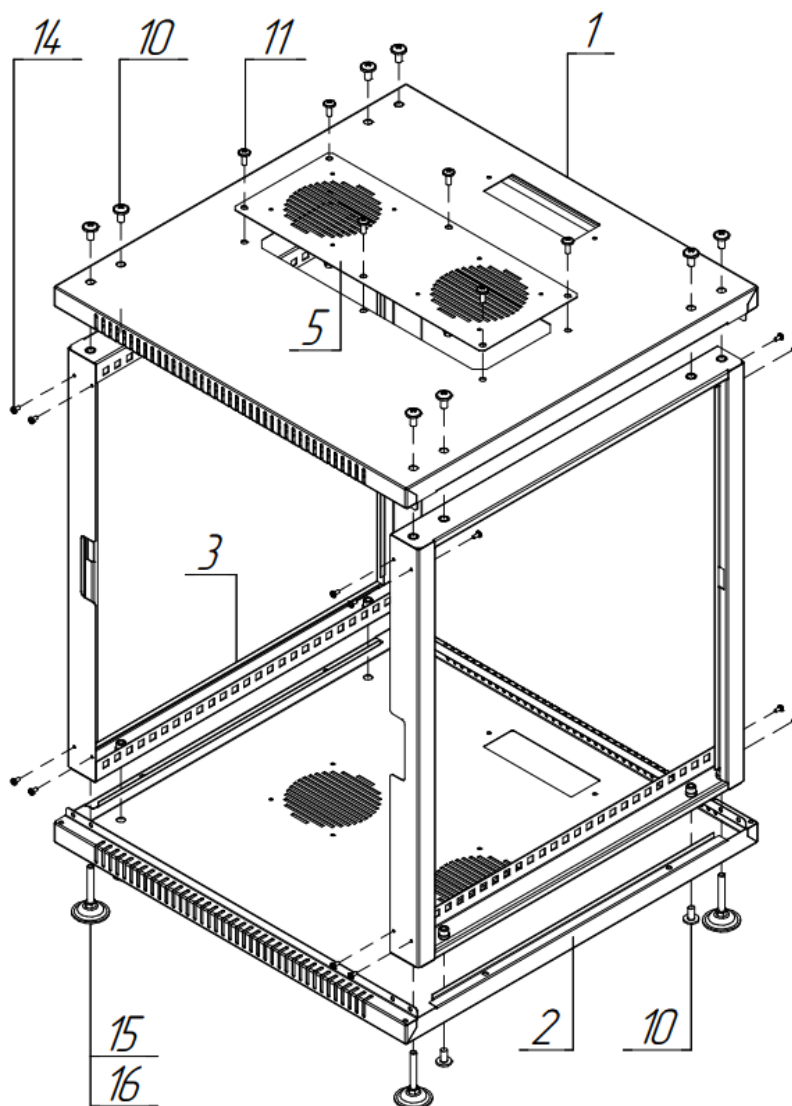


Рисунок 6-1. Сборка корпуса



8. Устанавливаем Гайки клетьевые М6 (№ 12) 8 шт., в спец. отверстия в Рамах, в местах предполагаемой установки Монтажных профилей 19" (№ 9) 4 шт.
9. Устанавливаем Монтажные профили 19" (№ 9), используя для крепежа Винты М6×16 с п/ш (№ 11) 8 шт.
10. Устанавливаем Щеточные вводы (№ 4) 2 шт., в Крышку и Дно, изнутри ящика. Для их крепления используем Винты самонарезающие М4×8 (№ 14) 4 шт., Винты (№ 14) следует закручивать снаружи корпуса, через отверстия в Крышке и Дне.

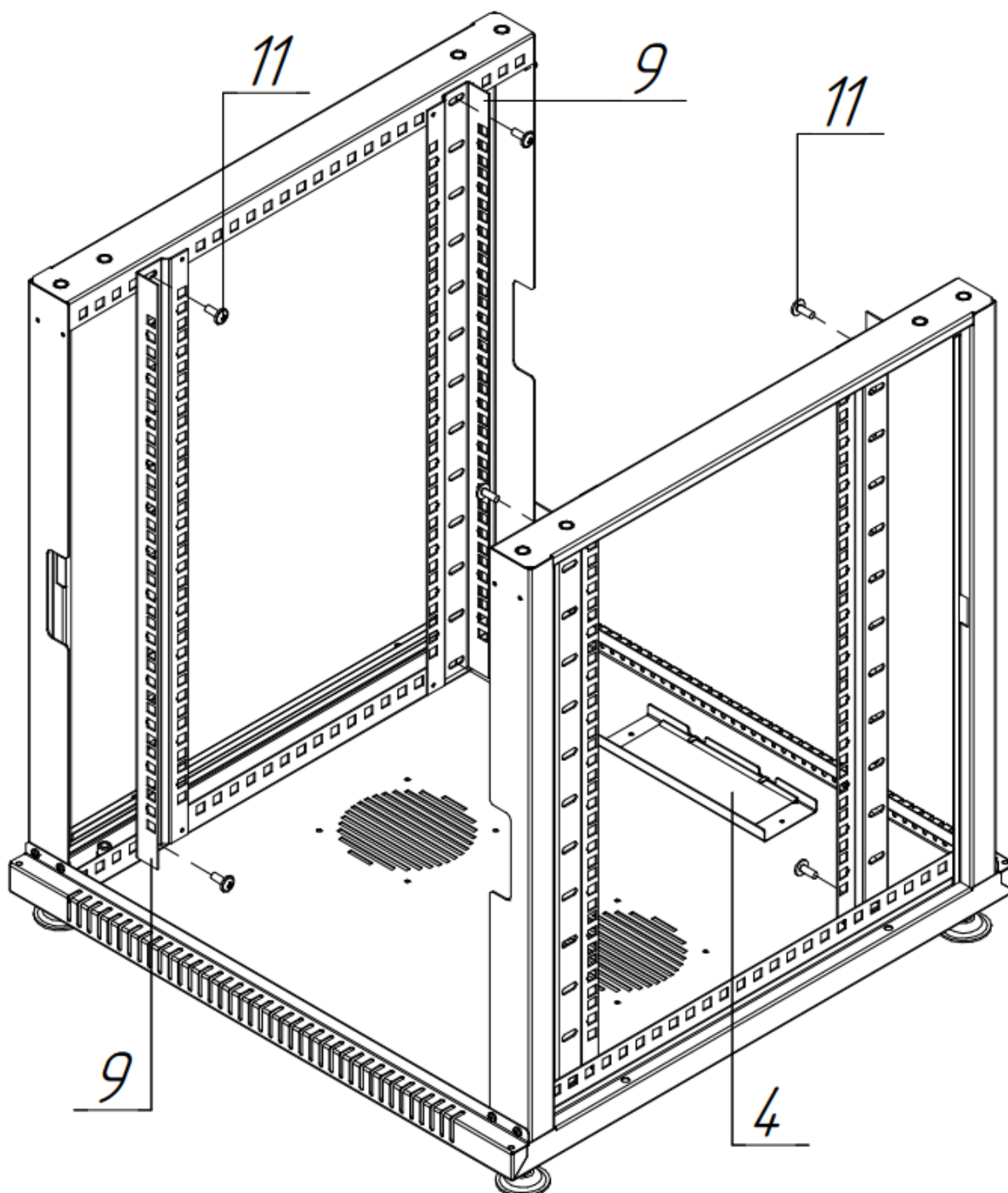


Рисунок 6-2. Установка монтажных элементов



11. Навешиваем Двери (№ 6 и № 7).

Три варианта исполнения передней и задней двери:

- G — дверь стеклянная в металлической раме
- M — дверь сплошная металлическая
- P — дверь перфорированная металлическая

12. Устанавливаем Боковые стенки (№ 8).

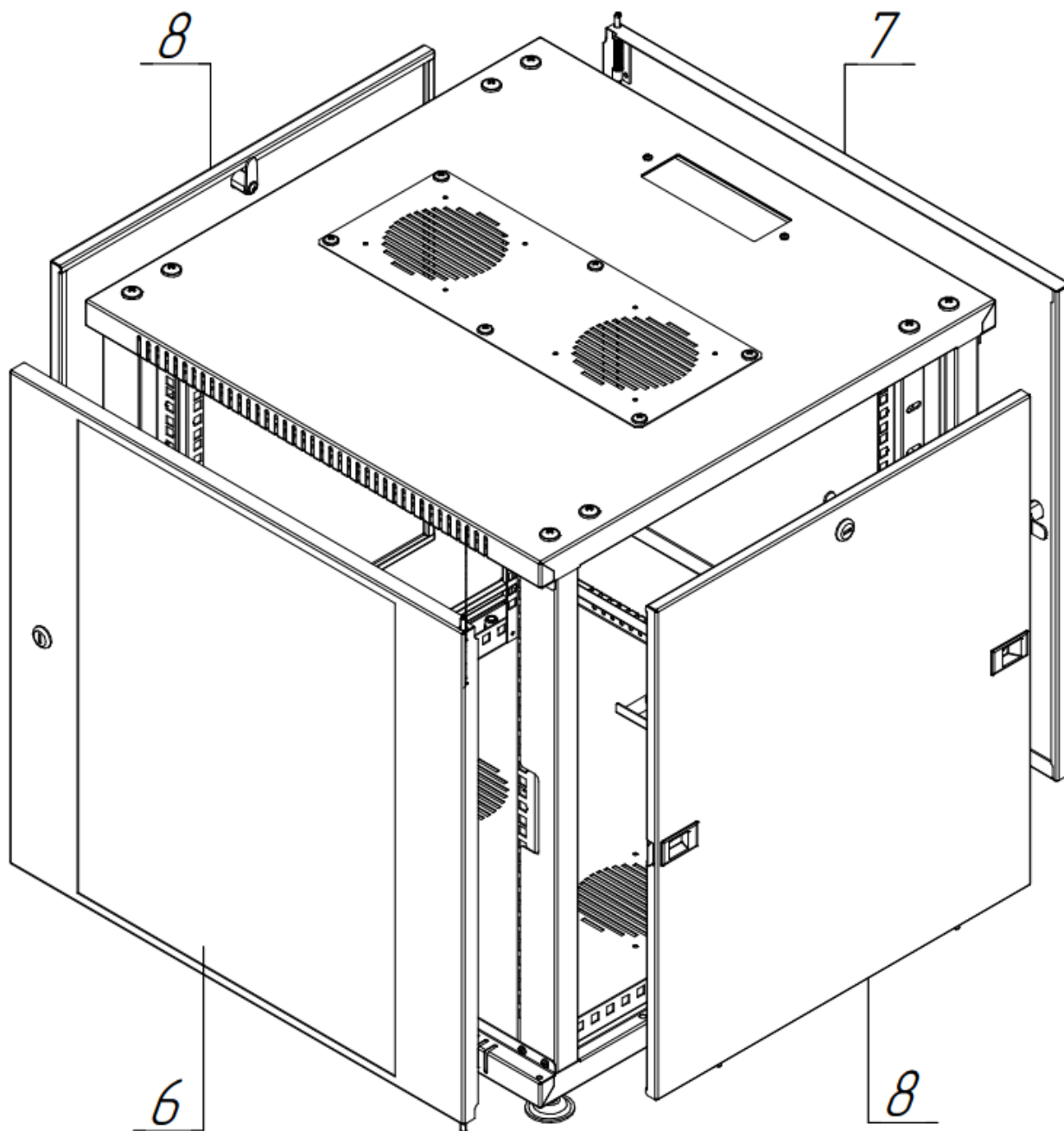


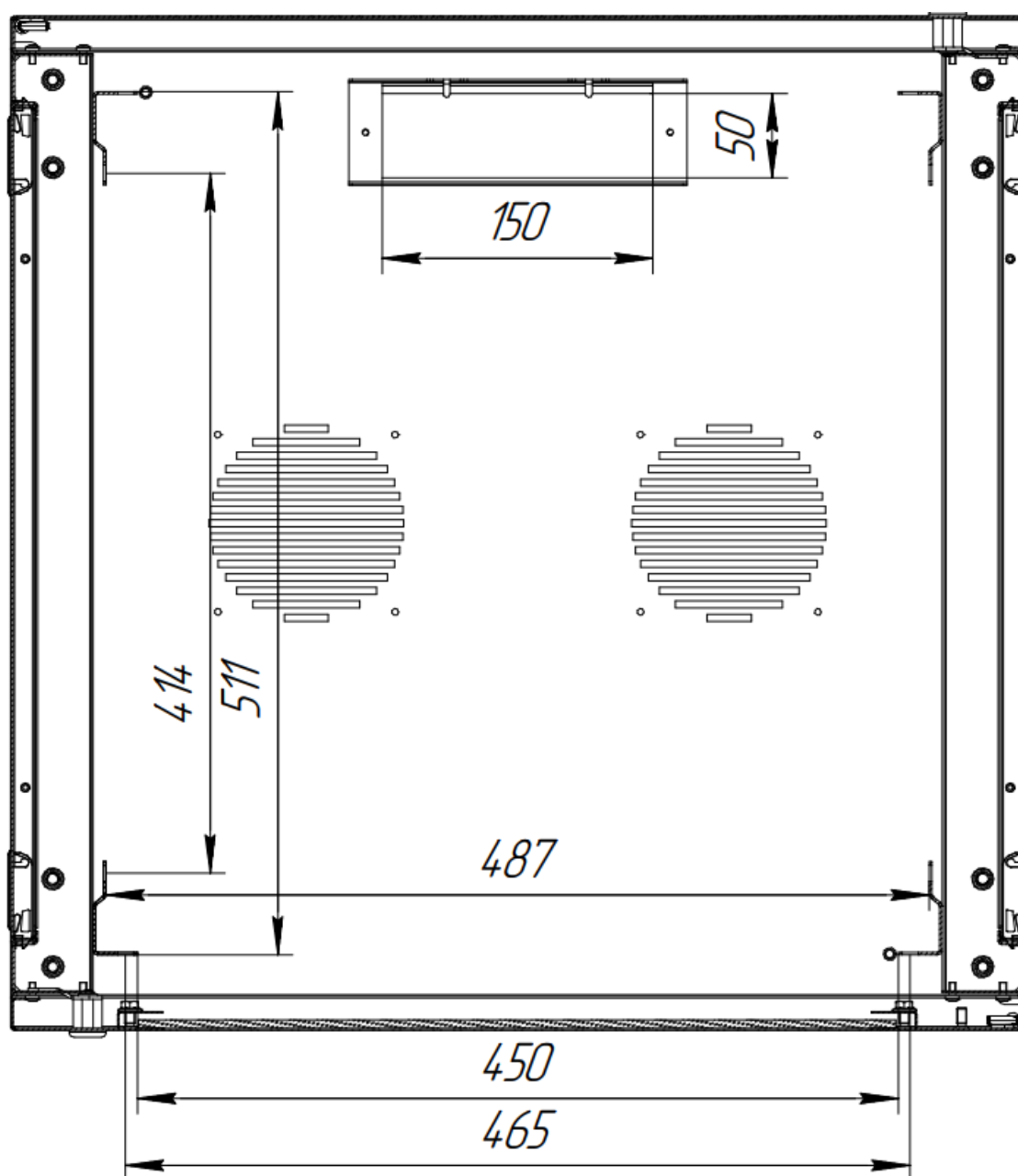
Рисунок 6-3. Завершение сборки



## 6.2. Монтажные размеры

Таблица зависимости монтажных размеров от глубины шкафа (в таблице указаны максимально возможные размеры).

№	Глубина шкафа, мм	A, мм	A, мм
1	600	511	411
2	800	711	614
3	1000	911	814

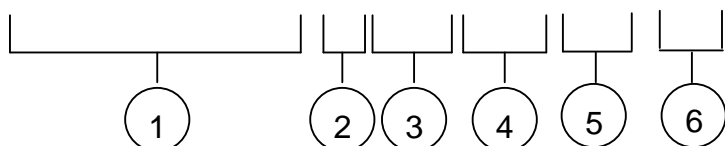




## 7. ФОРМИРОВАНИЕ АРТИКУЛОВ

### 7.1. Правила формирования артикула в цвете RAL7035 (серый)

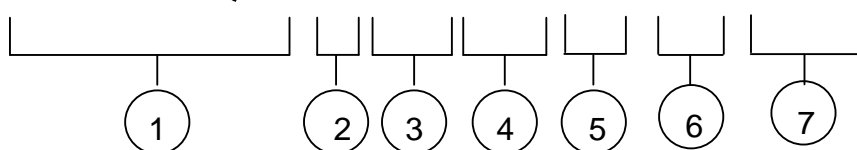
# RECQL-61510-M-M



- ① — Тип оборудования (RECQL — напольный телекоммуникационный шкаф серии QL).
- ② — Ширина шкафа (6 — соответствует ширине 600 мм).
- ③ — Высота шкафа (12 — соответствует высоте 12U, 15 — соответствует высоте 15U).
- ④ — Глубина шкафа (6 — глубина 600 мм, 8 — глубина 800 мм, 10 — глубина 1000 мм).
- ⑤ — Тип передней двери шкафа (G — стеклянная в металлической раме, M — сплошная металлическая, P — перфорированная металлическая).
- ⑥ — Тип задней двери шкафа (G — стеклянная в металлической раме, M — сплошная металлическая, P — перфорированная металлическая).

### 7.2. Правила формирования артикула в цвете RAL9005 (чёрный)

# RECQL-61510-M-M-BK



- ① — Тип оборудования (RECQL — напольный телекоммуникационный шкаф серии QL).
- ② — Ширина шкафа (6 — соответствует ширине 600 мм).
- ③ — Высота шкафа (12 — соответствует высоте 12U, 15 — соответствует высоте 15U).
- ④ — Глубина шкафа (6 — глубина 600 мм, 8 — глубина 800 мм, 10 — глубина 1000 мм).
- ⑤ — Тип передней двери шкафа (G — стеклянная в металлической раме, M — сплошная металлическая, P — перфорированная металлическая).
- ⑥ — Тип задней двери шкафа (G — стеклянная в металлической раме, M — сплошная металлическая, P — перфорированная металлическая).
- ⑦ — Обозначает цвет (Чёрный RAL9005).



## 8. ОБЩАЯ ИНФОРМАЦИЯ

### 8.1. Гарантия и сервис

Процедура и необходимые действия по вопросам гарантии описаны на сайте QTECH в разделе «Поддержка» -> «[Гарантийное обслуживание](#)».

Ознакомиться с информацией по вопросам тестирования оборудования можно на сайте QTECH в разделе «Поддержка» -> «[Взять оборудование на тест](#)».

Вы можете написать напрямую в службу сервиса по электронной почте [sc@qtech.ru](mailto:sc@qtech.ru).

### 8.2. Техническая поддержка

Если вам необходимо содействие в вопросах, касающихся нашего оборудования, то можете воспользоваться нашей автоматизированной системой запросов технического сервис-центра [helpdesk.qtech.ru](http://helpdesk.qtech.ru).

Телефон Технической поддержки +7 (495) 269-08-81

Центральный офис +7 (495) 477-81-18

### 8.3. Электронная версия документа

Дата публикации 21.08.2024



[https://files.qtech.ru/upload/passive\\_equipment/box\\_rack/floor\\_box/RECQL/RECQL\\_user\\_manual.pdf](https://files.qtech.ru/upload/passive_equipment/box_rack/floor_box/RECQL/RECQL_user_manual.pdf)