

**Телекоммуникационный напольный шкаф серия QO**  
**18U, 22U, 32U, 42U**



## Оглавление

1. ОБЩАЯ ИНФОРМАЦИЯ	3
1.1. Назначение	3
1.2. Описание изделия	3
1.3. Размерный ряд	4
2. БЕЗОПАСНОСТЬ	6
2.1. Важные инструкции по технике безопасности	6
2.2. Транспортировка оборудования	6
2.3. Распаковка	6
2.4. Осмотр	6
3. КОМПЛЕКТ ПОСТАВКИ	7
4. РУКОВОДСТВО ПО СБОРКЕ	10
4.1. Сборка шкафа	10
4.2. Монтажные размеры	16
5. ФОРМИРОВАНИЕ АРТИКУЛОВ	23
5.1. Правила формирования артикула RAL7035	23
5.2. Правила формирования артикула RAL9005	23
6. ОБЩАЯ ИНФОРМАЦИЯ	24
6.1. Гарантия и сервис	24
6.2. Техническая поддержка	24
6.3. Электронная версия документа	24



# 1. ОБЩАЯ ИНФОРМАЦИЯ

## 1.1. Назначение

Телекоммуникационный напольный шкаф 19", сборно-разборной конструкции предназначен для размещения активного и пассивного телекоммуникационного IT-оборудования, стандарт 19 дюймов (19").

Изделие выполнено в системе несущих конструкций серии 482,6 мм (19") по ГОСТ 28601.2–90 (МЭК 297).

Изделие выполнено в климатическом исполнении УХЛ 4.2 по ГОСТ15150–69 и предназначено для эксплуатации в закрытых помещениях при температуре от плюс 5 °С до плюс 40 °С, при верхнем рабочем значении относительной влажности 80 % при температуре плюс 20 °С.

## 1.2. Описание изделия

Сборно-разборный напольный шкаф серии QO — это бюджетная серия продукции компании QTECH. В серию QO входят шкафы с классом защиты IP20, размерностями 600×600, 600×800, 600×1000, 800×800, 800×1000 и высотой 18U, 22U, 32U, 42U.

Шкаф покрыт полимерно-порошковой краской цвет RAL 7035 либо RAL 9005.

Шкаф состоит из основания, крыши, четырех стоек, дверных профилей, боковых панелей (только для шкафов глубиной 1000 мм), соединенных при помощи винтов самонарезающих. За счет самонарезающих винтов каркас шкафа имеет повышенную жесткость. Статическая нагрузка 600 кг.

В комплектацию шкафа входят боковые легкоъемные стенки, стенки фиксируются пластиковыми защелками и точечными замками.

Шкаф может комплектоваться двумя дверями пяти типов:

- 1G — дверь стеклянная в металлической раме;
- 1M — дверь сплошная металлическая;
- 1P — дверь перфорированная металлическая;
- 2M — двустворчатая сплошная металлическая дверь;
- 2P — двустворчатая перфорированная металлическая дверь.

Дверь комплектуется замком ручка. Угол открытия двери составляет 110°. Дверь может быть установлена на правую так и на левую сторону.

В шкафах предусмотрены места для установки вентиляторных модулей, в крышу возможна установка вентиляторных модулей: QS-MVP-2, QS-MVP-2T, QS-MVP-3, QS-MVP-3T, QS-MVP-4, QS-MVP-4T, QS-MVP-6, QS-MVP-6T.

Крыша имеет дополнительную перфорацию и два кабельных ввода (в базовой комплектации один щеточный ввод).

В основании расположен раздвижной лючок для ввода кабелей.

В основание шкафа предусмотрена установка регулируемых опор (ножек) позволяющих компенсировать неровности пола. Возможна установка поворотных роликов (в комплект поставки не входят).

Доступ для монтажа, коммутации и обслуживания оборудования возможен с четырех сторон, через боковые легкоъемные панели, переднюю и заднюю двери. Шкаф имеет 4 вертикальные направляющие, регулируемые по глубине. Металлические конструкции



внутренней части шкафа имеют заземляющие винты. Система заземления реализуется с помощью проводов заземления QS-KZ-RECQ.

### 1.3. Размерный ряд

Артикул	Параметры					
	Габариты (Ш×В×Г), мм	Полезная глубина, мм	Статическая нагрузка, кг	Масса, кг	U	Упаковка (мест)
RECQO-6186	600×980×600	500	600	43	18	5
RECQO-6188	600×980×800	700	600	50	18	5
RECQO-61810	600×980×1000	900	600	56	18	6
RECQO-8188	800×980×800	700	600	56	18	5
RECQO-6226	600×1157×600	500	600	51	22	5
RECQO-6228	600×1157×800	700	600	59	22	5
RECQO-62210	600×1157×1000	900	600	66	22	6
RECQO-8228	800×1157×800	700	600	66	22	5
RECQO-6326	600×1602×600	500	600	60	32	5
RECQO-6328	600×1602×800	700	600	68	32	5
RECQO-63210	600×1602×1000	900	600	76	32	6
RECQO-8328	800×1602×800	700	600	76	32	5
RECQO-83210	800×1602×1000	900	600	84	32	6
RECQO-6426	600×2046×600	500	600	77	42	5
RECQO-6428	600×2046×800	700	600	87	42	5



Артикул	Параметры					
	Габариты (Ш×В×Г), мм	Полезная глубина, мм	Статическая нагрузка, кг	Масса, кг	U	Упаковка (мест)
RECQO-64210	600×2046×1000	900	600	95	42	6
RECQO-8428	800×2046×800	700	600	105	42	5
RECQO-84210	800×2046×1000	900	600	114	42	6

Два варианта окраски изделий:

Серый RAL7035 либо Чёрный RAL9005



## 2. БЕЗОПАСНОСТЬ

### 2.1. Важные инструкции по технике безопасности

Внимательно прочитайте инструкцию, чтобы ознакомиться с устройством перед установкой, эксплуатацией. В данном руководстве используются важные сообщения, предназначенные для того, чтобы предупредить пользователя о потенциальной опасности или привлечь внимание к информации, которая упрощает или уточняет выполнение процедуры.

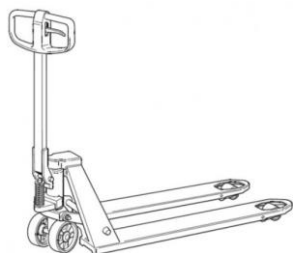
#### Опасность тяжелого оборудования

Распаковку, подъем и сборку данного оборудования должны производить как минимум два человека.

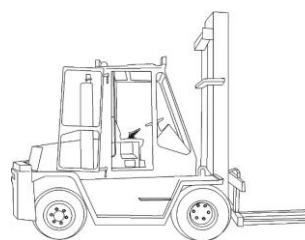
Несоблюдение этих инструкций может привести к травме.

### 2.2. Транспортировка оборудования

Рекомендации для перемещения устройства, размещенного на грузовом поддоне:



Гидравлическая тележка



Вилочный погрузчик

### 2.3. Распаковка

**ВНИМАНИЕ:** ПРОИЗВОДИТЕЛЬ НЕ НЕСЕТ ОТВЕТСТВЕННОСТИ ЗА ПОВРЕЖДЕНИЯ, ВОЗНИКШИЕ ВО ВРЕМЯ ТРАНСПОРТИРОВКИ ДАННОГО ИЗДЕЛИЯ.

### 2.4. Осмотр

При получении изделия осмотрите упаковку и ее содержимое на наличие повреждений. Убедитесь в полноте комплектации.

В случае обнаружения повреждений следует зафиксировать их в транспортной накладной и предъявить претензию транспортной компании.

Сохраните все упаковочные материалы для осмотра транспортной компанией.



### 3. КОМПЛЕКТ ПОСТАВКИ

Спецификация для шкафов шириной 600 мм.

№	Наименование	Кол-во
1	Дно/основание	1 шт.
2	Крыша	1 шт.
3	Стойка	4 шт.
4	Дверной профиль	4 шт.
5	Боковая панель (для шкафов глубиной 1000 мм)	2 шт.
6	Боковая стенка	2 шт.
7	Верхняя панель	1 шт.
8	Лючок раздвижной	1 шт.
9	Щеточный ввод	1 шт.
10	Заглушка щеточного ввода	1 шт.
11	Дверь передняя (тип зависит от заказа)	1 шт.
12	Дверь задняя (тип зависит от заказа)	1 шт.
13	Горизонтальная направляющая (для шкафов высотой 32-42U)	4 шт.
14	19" монтажный профиль	4 шт.
<b>Комплект метизов и доп. аксессуаров</b>		
17	Опора регулируемая M10x90	4 шт.
18	Гайка M10 (контргайка для опор)	4 шт.
19	Комплект заземления	1 ком.
20	Винт M6×12 с п/ш (Высота шкафа 18–22U)	60 шт.
20	Винт M6×12 с п/ш (Высота шкафа 32–42U)	68 шт.



№	Наименование	Кол-во
21	Гайка М6 с фланцем (Высота шкафа 18–22U)	8 шт.
21	Гайка М6 с фланцем (Высота шкафа 32–42U)	16 шт.
22	Винт самонарезающий М5, 5×13 (Высота шкафа 18–22U)	4 шт.
22	Винт самонарезающий М5, 5×13 (Высота шкафа 32–42U)	16 шт.
23	Винт самонарезающий М4×8 круглая головка	8 шт.
24	Стойка шестигранная (для установки верхней панели)	4 шт.

Спецификация для шкафов шириной 800–1000 мм.

№	Наименование	Кол-во
1	Дно/основание	1 шт.
2	Крыша	1 шт.
3	Стойка	4 шт.
4	Дверной профиль	4 шт.
5	Боковая панель (для шкафов глубиной 1000 мм)	2 шт.
6	Боковая стенка	2 шт.
7	Верхняя панель	1 шт.
8	Лючок раздвижной	1 шт.
9	Щеточный ввод	1 шт.
10	Заглушка щеточного ввода	1 шт.
11	Дверь передняя (тип зависит от заказа)	1 шт.
12	Дверь задняя (тип зависит от заказа)	1 шт.
13	Горизонтальная направляющая (для шкафов высотой 32–42U)	4 шт.



№	Наименование	Кол-во
14	19" монтажный профиль	4 шт.
15	Направляющая монтажного профиля	4 шт.
16	Адаптер 100 мм 19" монтажного профиля (для шкафов 32–42U)	8 шт.
<b>Комплект метизов и доп. аксессуаров</b>		
17	Опора регулируемая M10×90	4 шт.
18	Гайка M10 (контргайка для опор)	4 шт.
19	Комплект заземления	1 ком.
20	Винт M6×12 с п/ш (Высота шкафа 18–22U)	68 шт.
20	Винт M6×12 с п/ш (Высота шкафа 32–42U)	92 шт.
21	Гайка M6 с фланцем (Высота шкафа 18–22U)	8 шт.
21	Гайка M6 с фланцем (Высота шкафа 32–42U)	24 шт.
22	Винт самонарезающий M5, 5×13 (Высота шкафа 18–22U)	4 шт.
22	Винт самонарезающий M5, 5×13 (Высота шкафа 32–42U)	16 шт.
23	Винт самонарезающий M4×8 круглая головка	8 шт.
24	Стойка шестигранная (для установки верхней панели)	4 шт.



## 4. РУКОВОДСТВО ПО СБОРКЕ

### 4.1. Сборка шкафа

Устанавливаем Дно (№ 1) на ровную горизонтальную поверхность.

Ко Дну крепятся Стойки (№ 3) 4 шт., как показано на Рисунке 4-1, при помощи Винтов М6×12 с п/ш (№18).

Сверху устанавливаем Крышку (№ 2), крепление к стойкам аналогично Дну.

Устанавливаем Дверные профили (№ 4) 4 шт., крепя их к Крыше и Дну с помощью Винтов М6×12 с п/ш (№ 18), по 2 шт., на профиль изнутри, Рисунок 4-1 (А).

Для шкафов глубиной 1000 мм навешиваем Боковые панели (№ 5) и крепим к Крыше и Дну, при помощи Винтов М6×12 с п/ш (№ 18) по 4 шт., на панель, Рисунок 4-1 (Б).

В шкафах глубиной 600 и 800 мм данных панелей нет.

Обе части Лючка раздвижного (№ 8), устанавливаем на Дно, при помощи Винтов самонарезающих М4×8 (№ 23), Рисунок 4-1 (В).

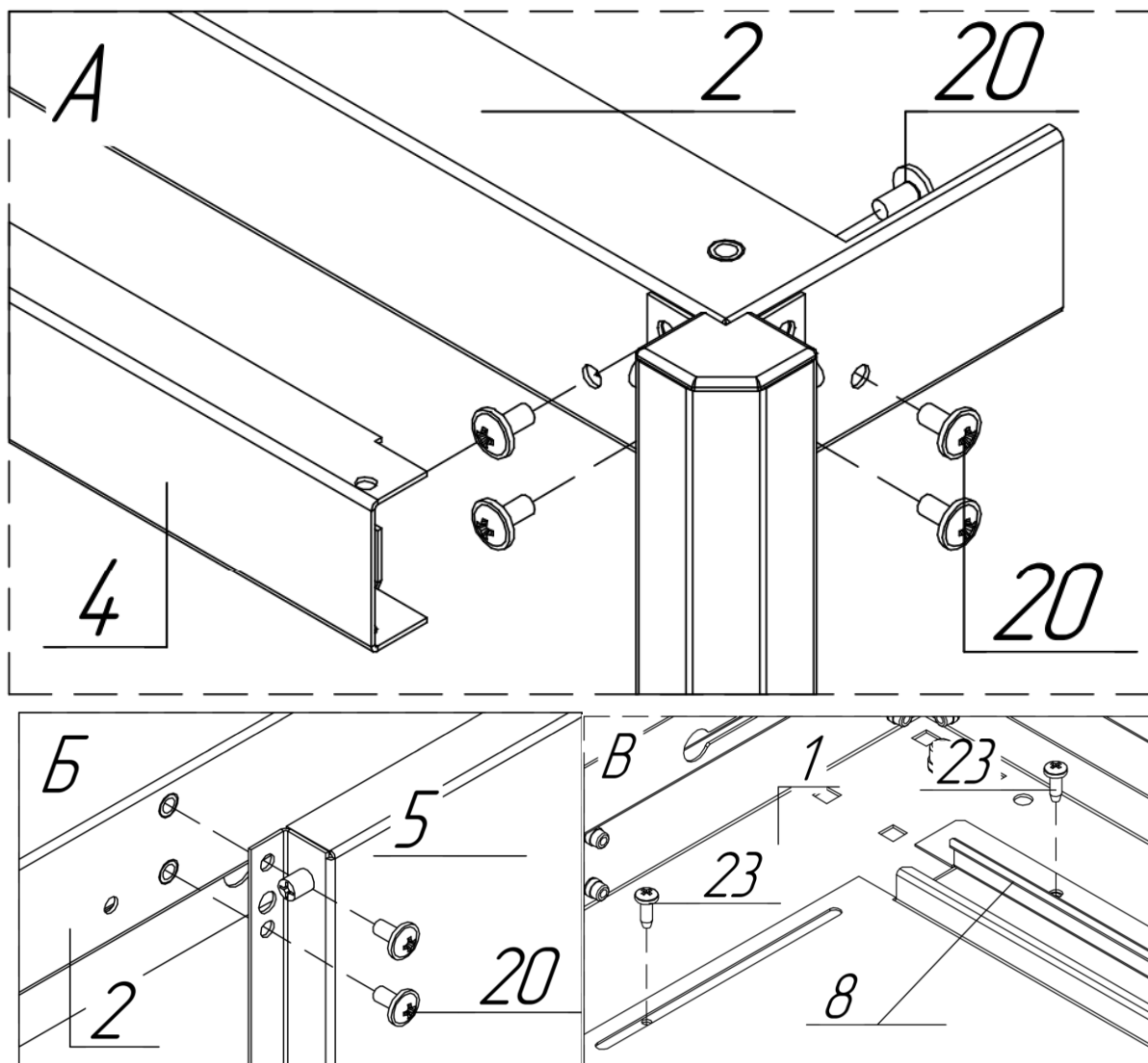


Рисунок 4-1. Сборка корпуса

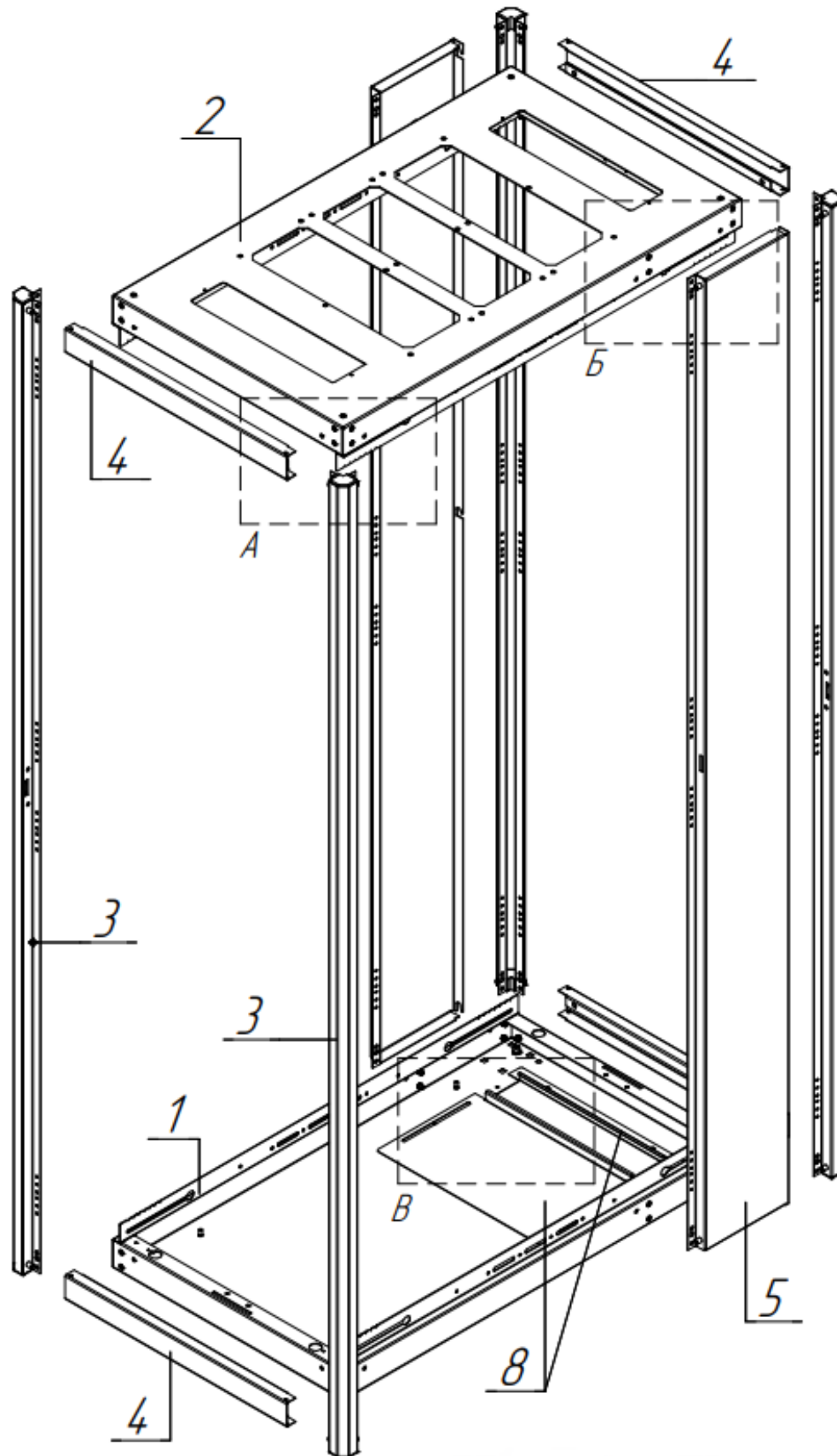


Рисунок 4-2. Сборка корпуса



Для шкафов высотой 32–42U устанавливаем Горизонтальные направляющие (№13) на Стойки, используя для крепления Винты самонарезающие М5,5×13 (№ 22), по 2 шт., на профиль, Рисунок 4-3 (Г).

19" монтажные профили (№14) устанавливаются на Горизонтальные направляющие с помощью Винтов М6×12 с п/ш (№ 20) и Гаек М6 с фланцем (№21), аналогичным способом профили крепятся к Крыше и Дну, Рисунок 4-3 (Д).

В шкафах высотой 18–22U, 19" монтажные профили крепятся только к Крыше и Дну.

В Крышу вкручиваются Стойки шестигранные (№ 24) в кол-ве 4 шт., Рисунок 4-3 (Е).

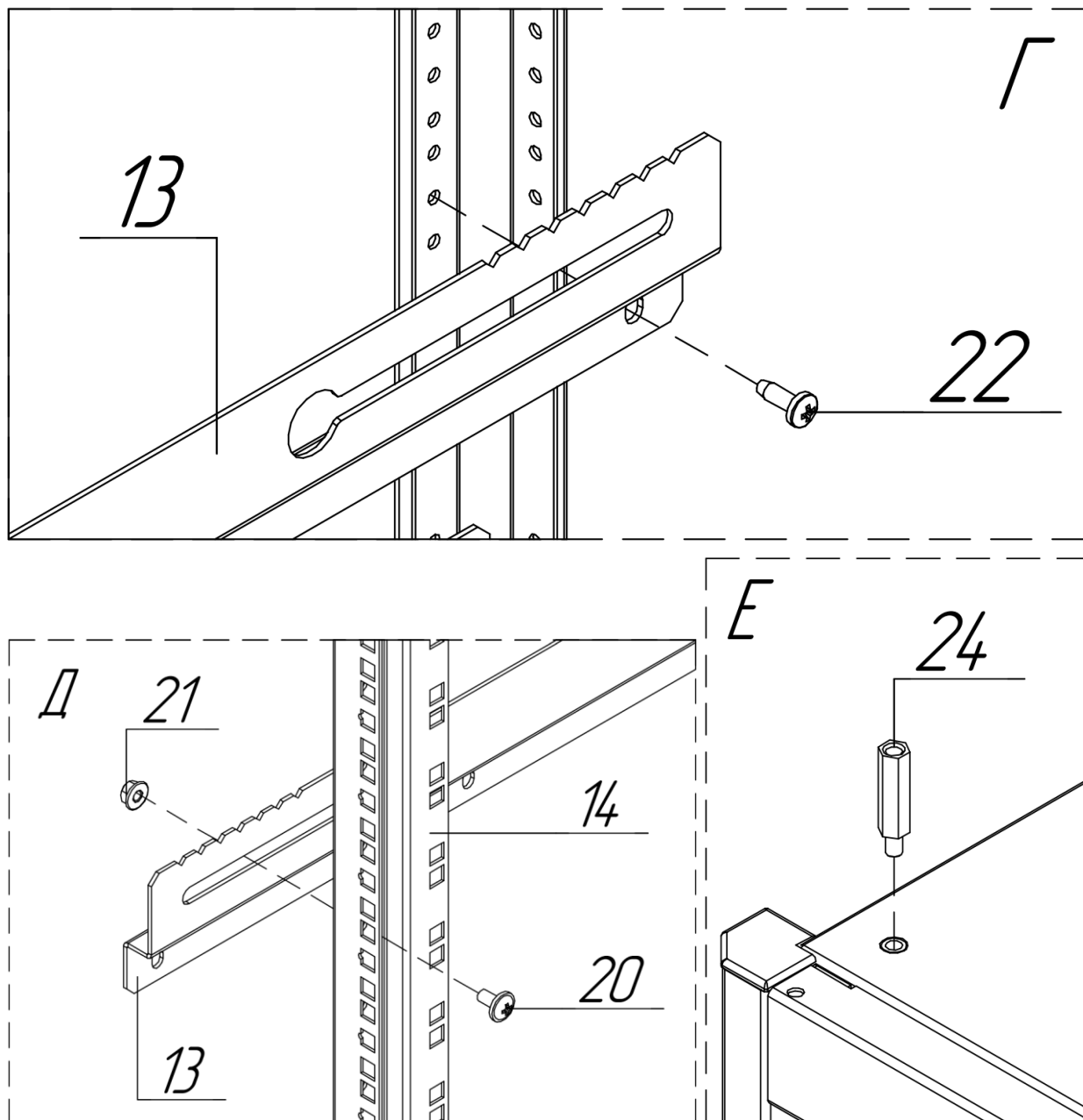


Рисунок 4-3. Установка монтажных элементов (для шкафов шириной 600 мм)

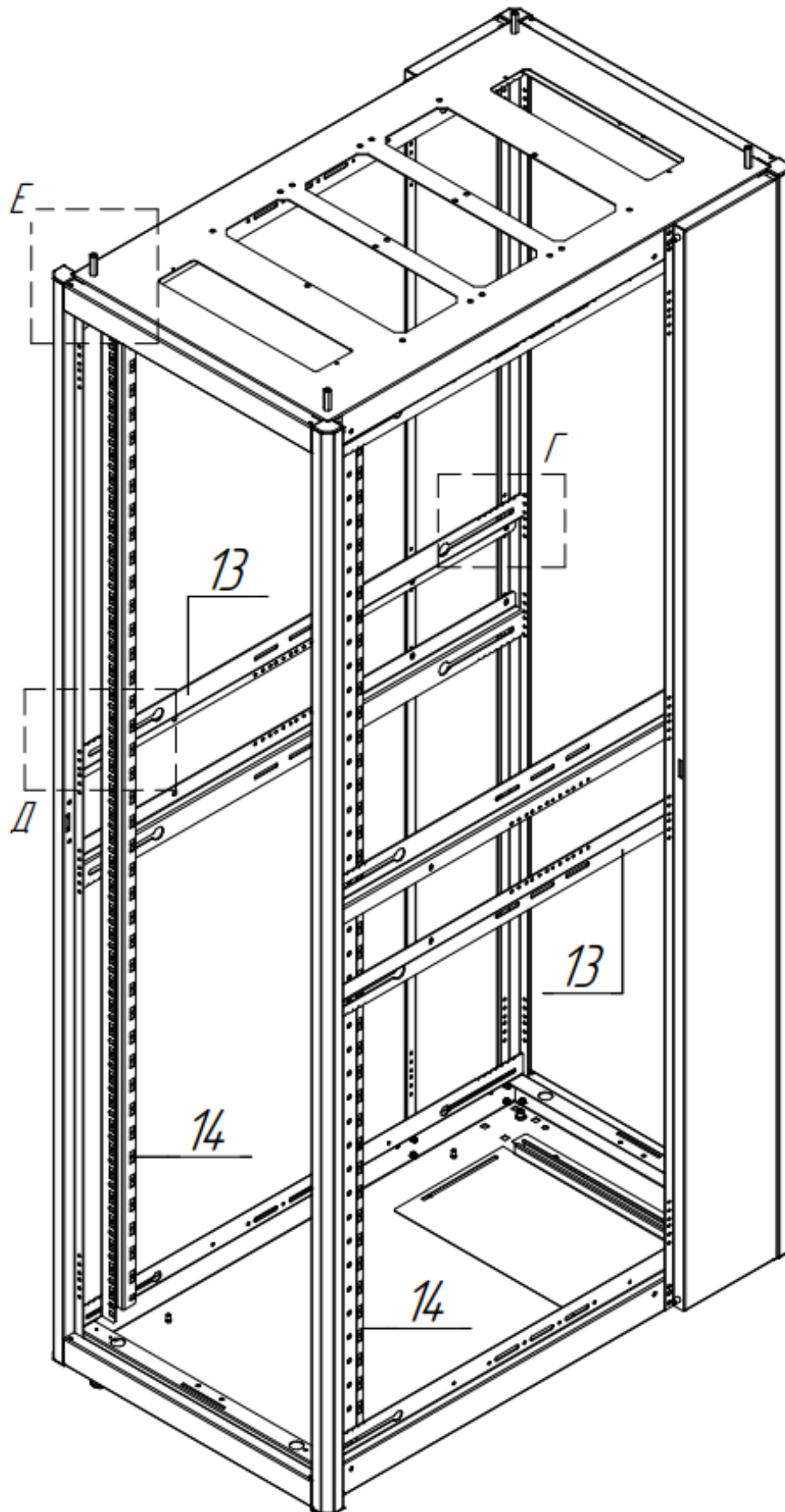


Рисунок 4-4. Установка монтажных элементов (для шкафов шириной 600 мм)



В шкафах шириной 800 мм, необходима установка дополнительных элементов, для крепления 19" монтажных профилей.

В Крышу и Дно устанавливаются Направляющие монтажного профиля (№ 15), их крепление осуществляется Винтами М6×12 с п/ш (№ 20), Рисунок 4-5 (Е).

Для шкафов высотой 32–42U к Горизонтальным направляющим крепятся Адаптеры 100 мм для 19" монтажного профиля (№ 16), с помощью Винтов М6×12 с п/ш (№ 20) и Гаек М6 с фланцем (№ 21).

Установка 19" монтажных профилей (№ 14) осуществляется на Направляющие монтажного профиля, а также они крепятся к Адаптерам 100 мм. В обоих случаях крепление происходит с помощью Винтов М6×12 с п/ш (№ 20) и Гаек М6 с фланцем (№ 21), Рисунок 4-5 (Е, Ж, З).

В шкафах высотой 18–22U, 19" монтажные профили крепятся только к Направляющим монтажных профилей. Адаптеры не устанавливаются.

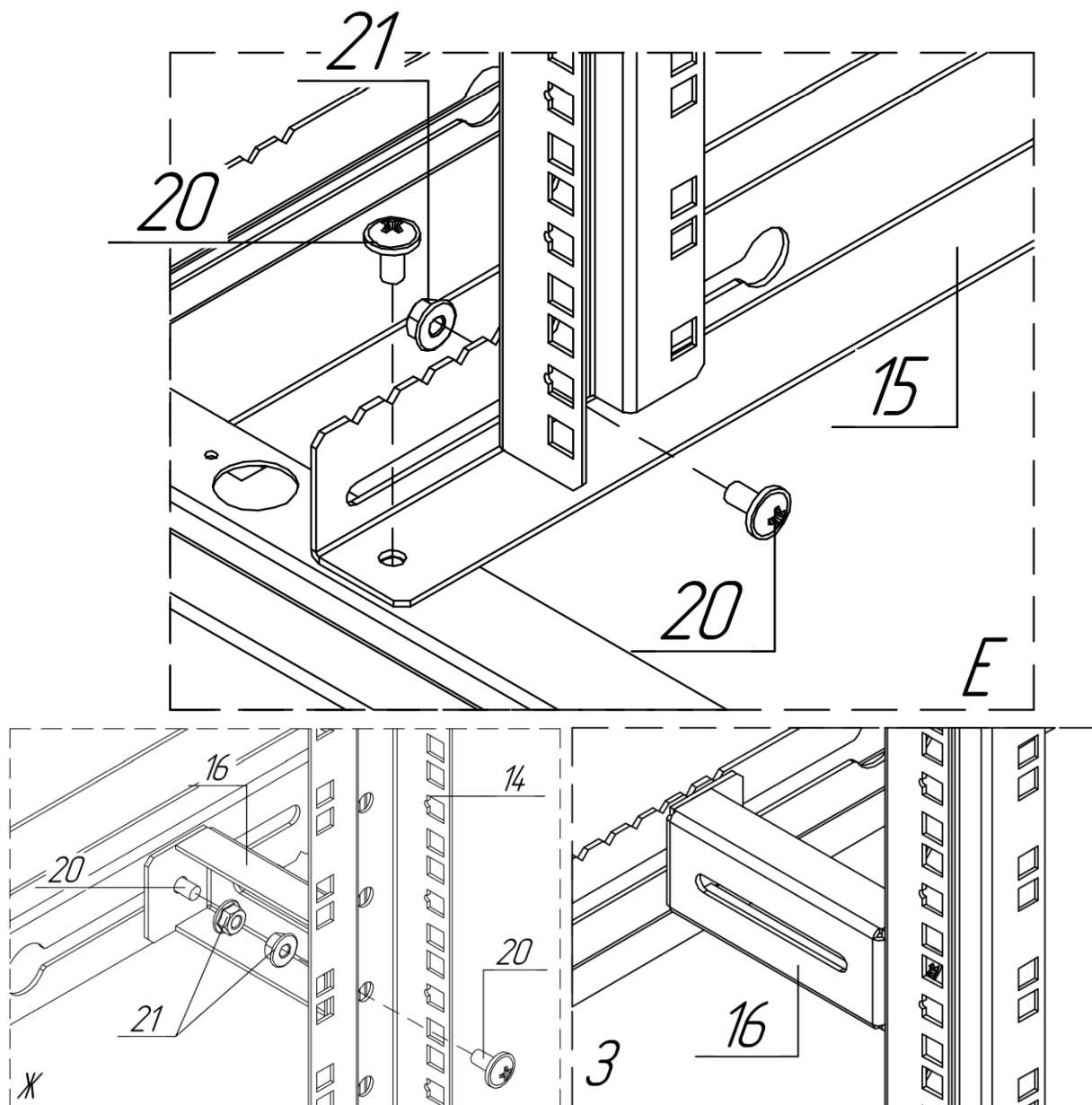


Рисунок 4-5. Установка монтажных элементов (для шкафов шириной 800 мм)



Установка Верхней панели (№ 7) осуществляется путем установки ее на Стойки шестигранные (№ 24), и креплением с помощью Винтов М6×12 с п/ш (№ 20), Рисунок 4-6.

Щеточный ввод (№ 9) и Заглушка щеточного ввода (№ 10), устанавливаются на Верхнюю панель (№ 7) с помощью Винтов самонарезающих 4×8 (№ 23), Рисунок 4-6 (И).

Навешиваем Двери (№ 11 и № 12).

Пять вариантов исполнения передней и задней двери:

- 1G — дверь стеклянная в металлической раме;
- 1М — дверь сплошная металлическая;
- 1Р — дверь перфорированная металлическая;
- 2М — двустворчатая сплошная металлическая дверь;
- 2Р — двустворчатая перфорированная металлическая дверь.

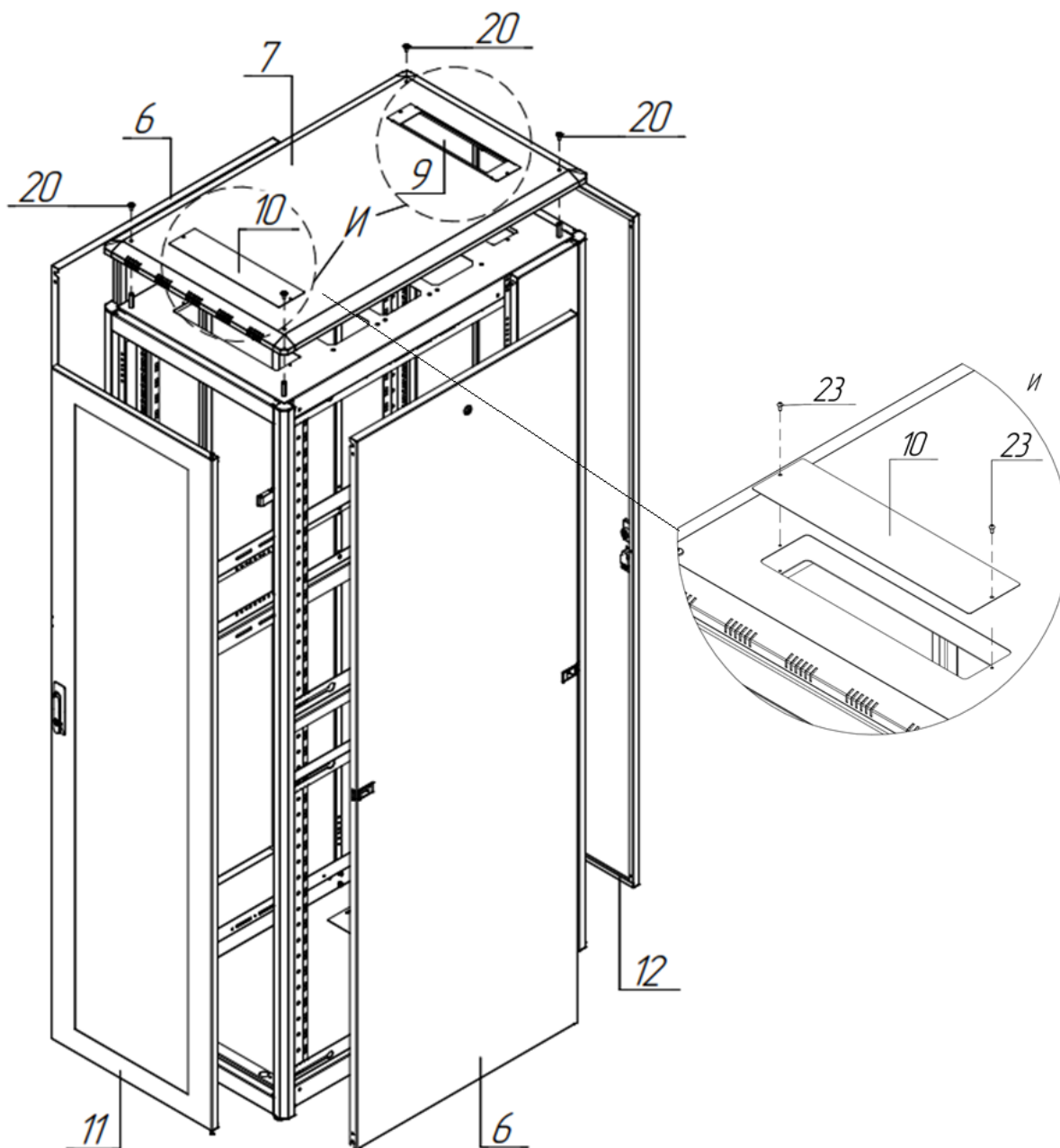


Рисунок 4-6. Завершение сборки



## 4.2. Монтажные размеры

Таблица зависимости монтажных размеров от глубины шкафа (в таблице указаны максимально возможные размеры).

№	Глубина шкафа, мм	Глубина регулируемых 19" монтажный профилей, мм
1	600	300 – 500
2	800	500 – 700
3	1000	700 – 900

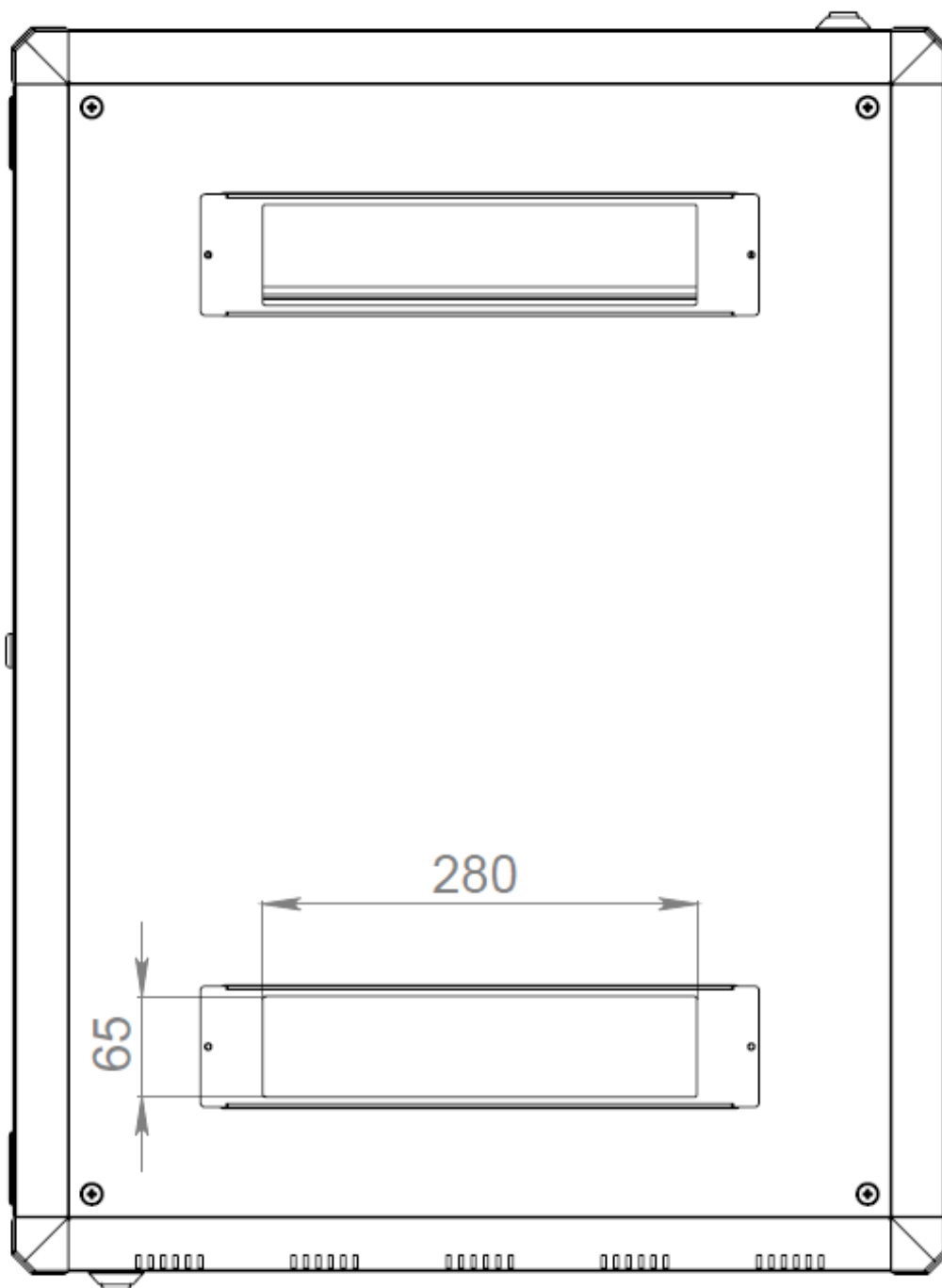


Рисунок 4-7. Шкаф глубиной 800 мм — Размеры щеточного ввода.

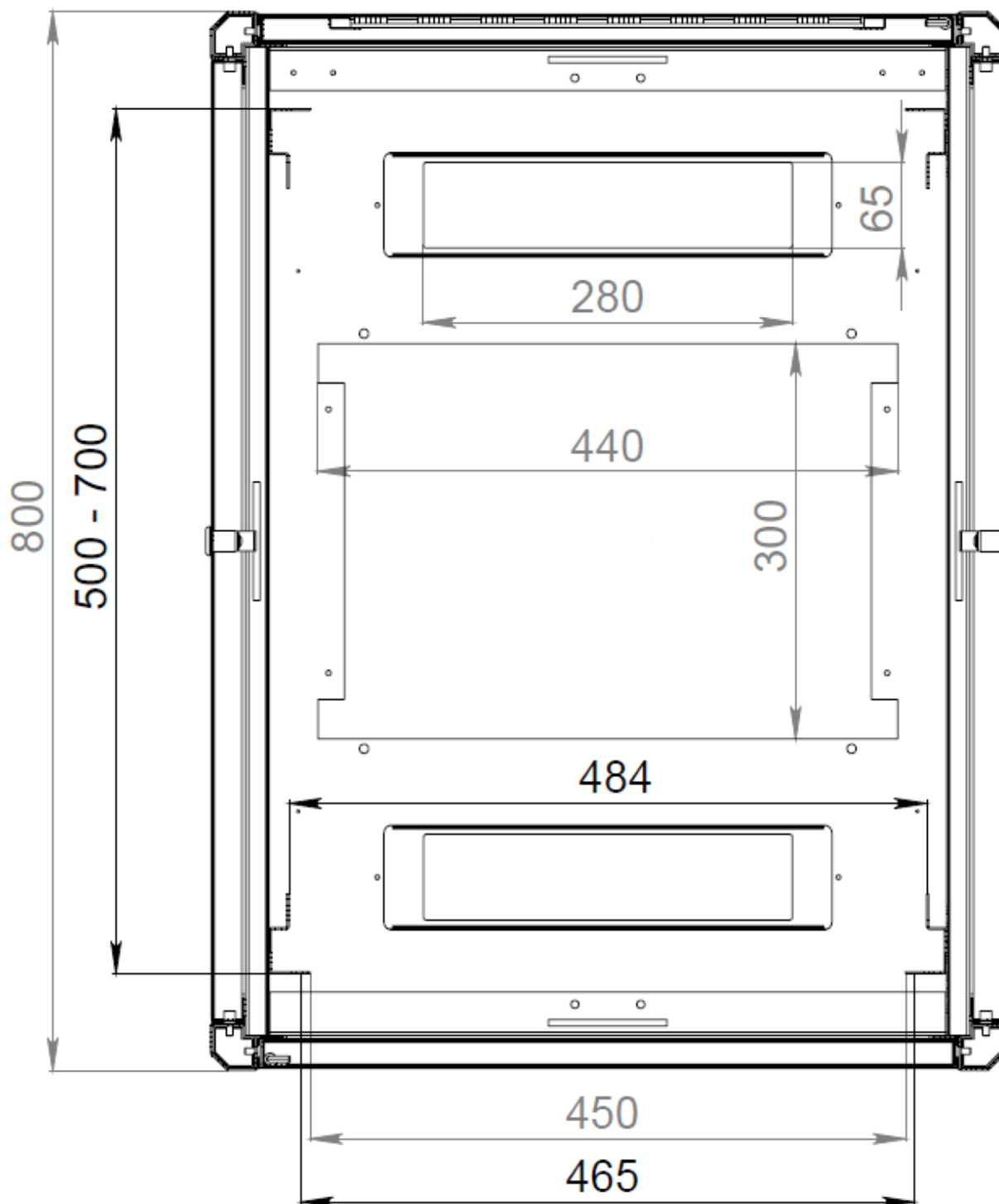


Рисунок 4-8. Шкаф глубиной 800 мм — Размеры 19" монтажных профилей

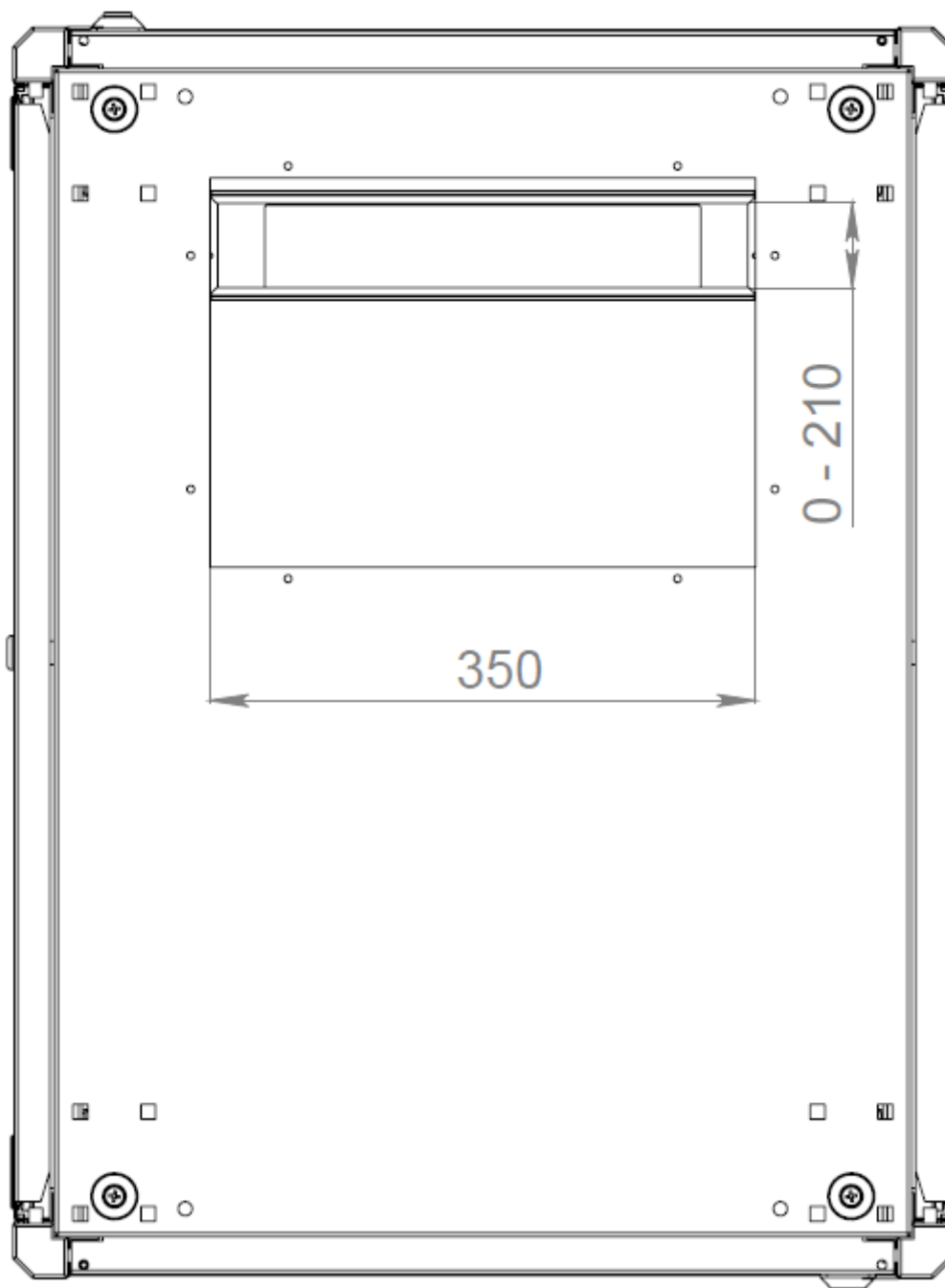


Рисунок 4-9. Шкаф глубиной 800 мм — Размеры раздвижного лючка для ввода кабелей

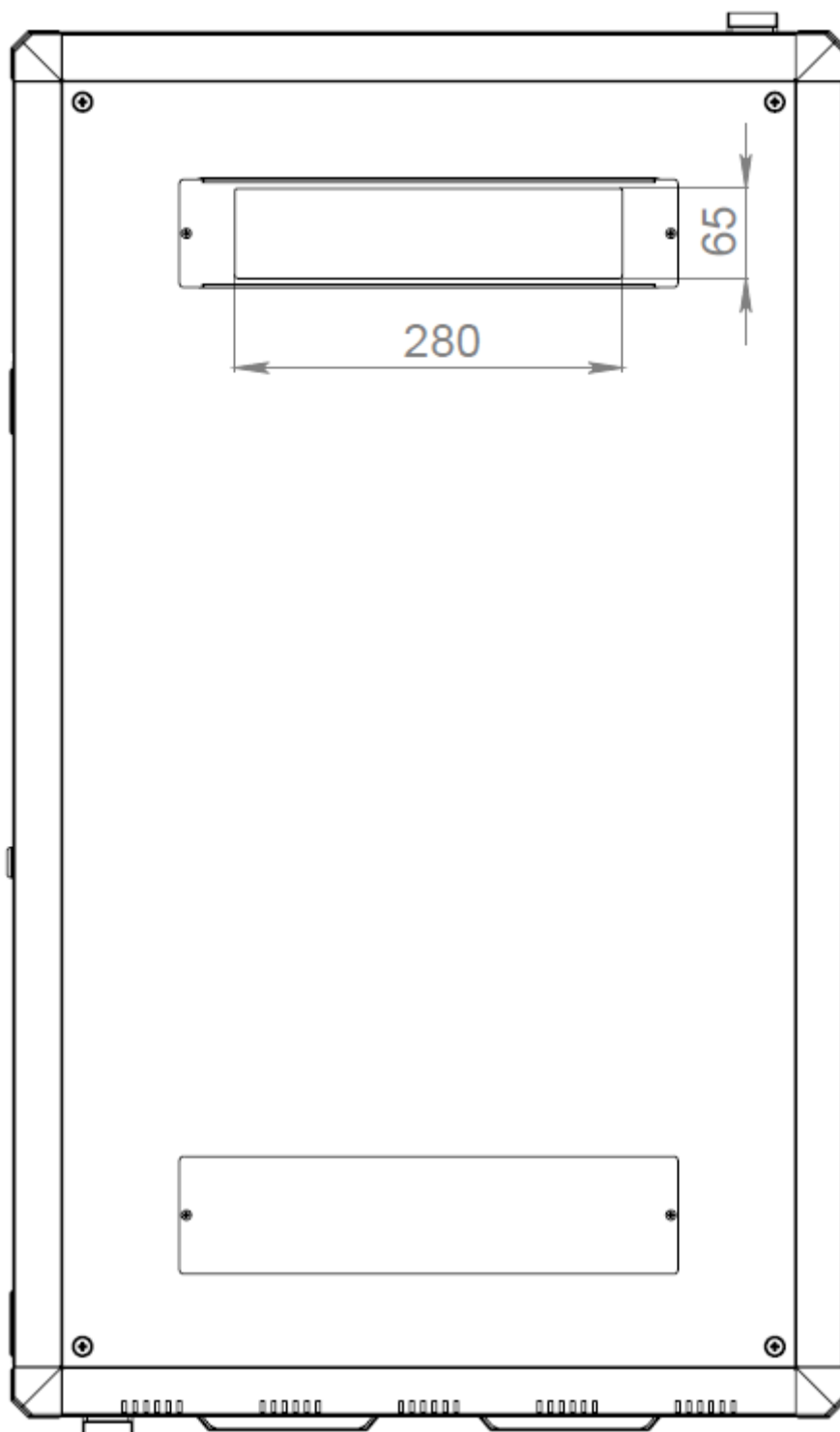


Рисунок 4-10. Шкаф глубиной 1000 мм — Размеры щеточного ввода

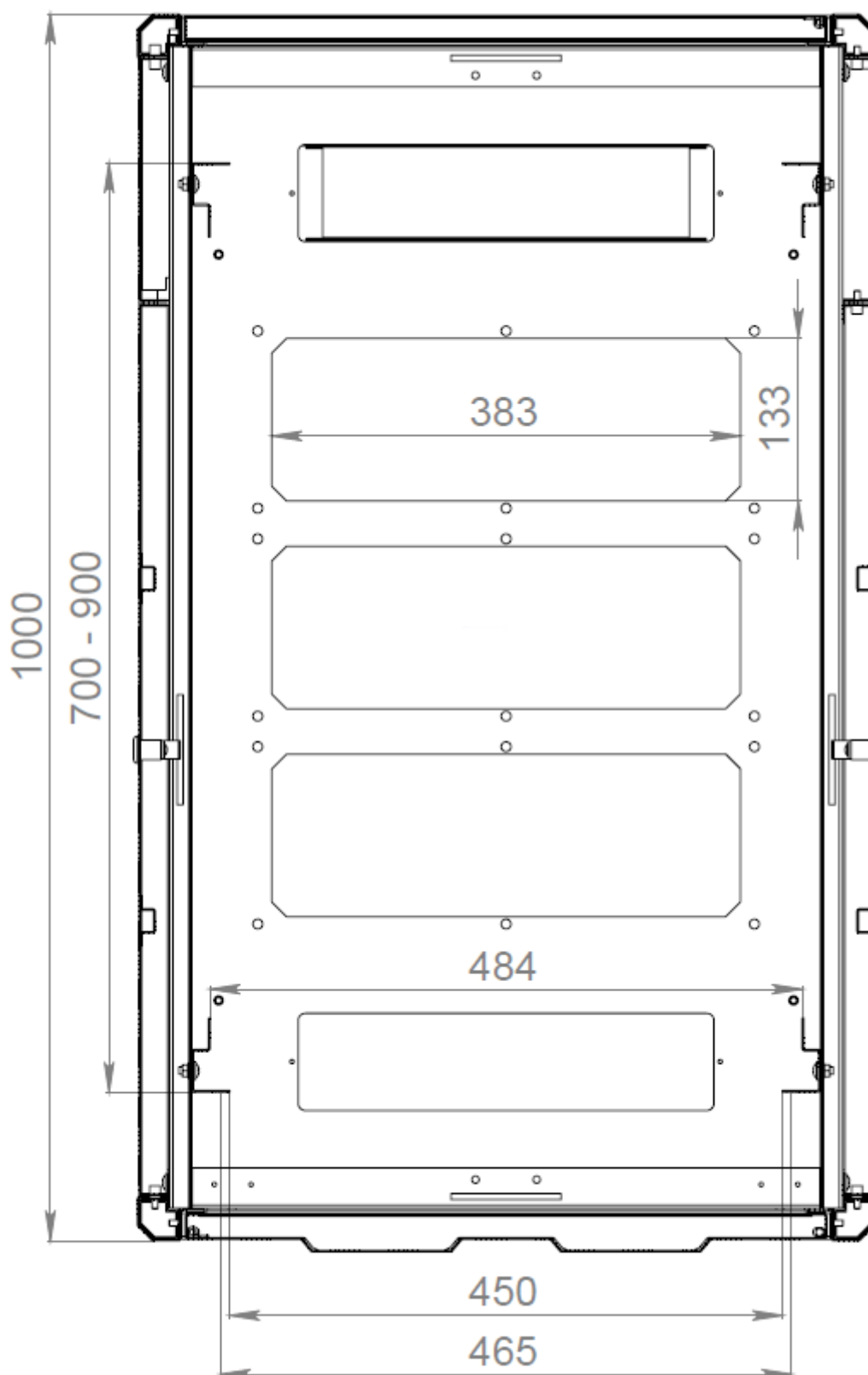


Рисунок 4-11. Шкаф глубиной 1000 мм — Размеры 19" монтажных профилей

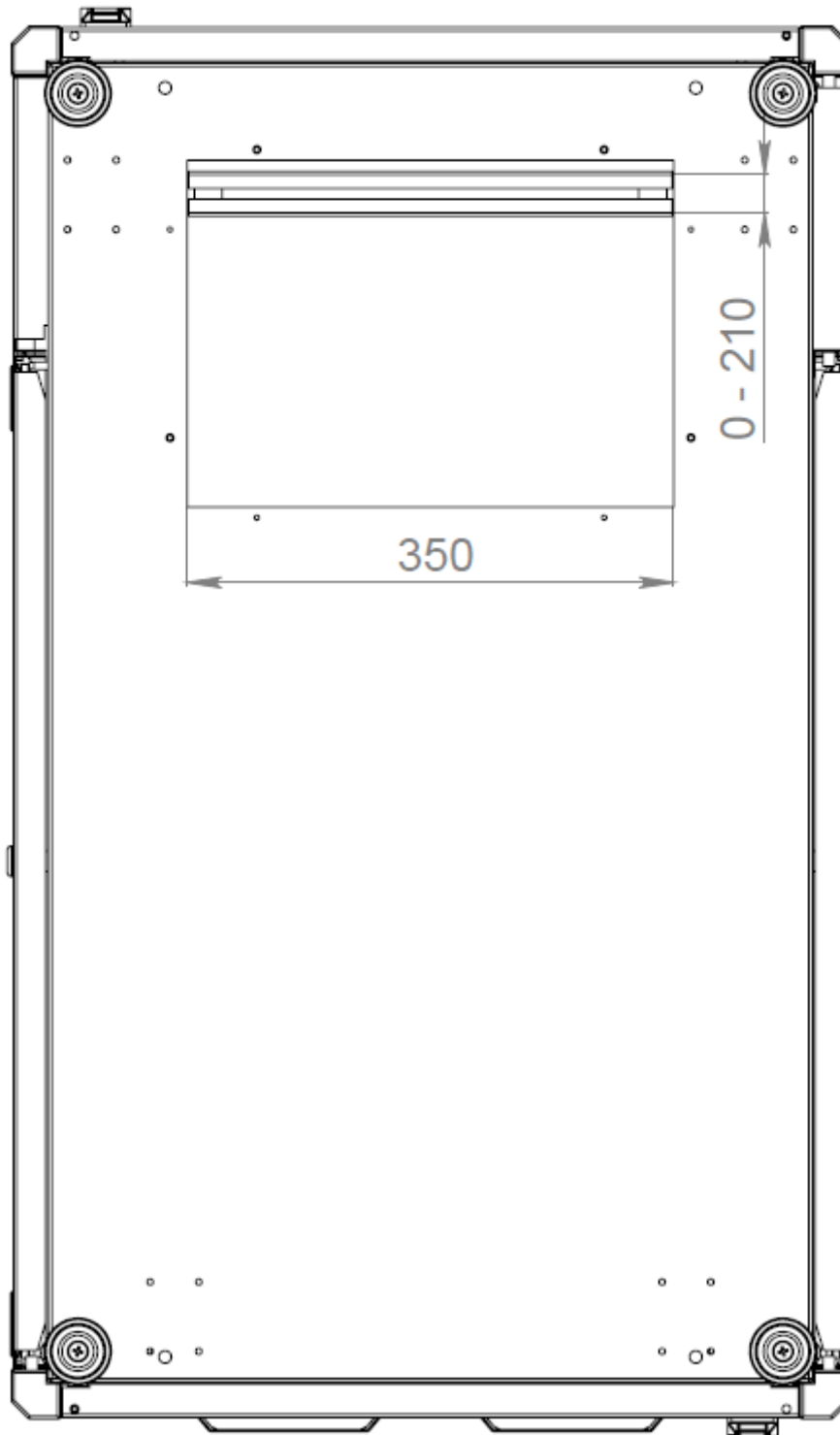
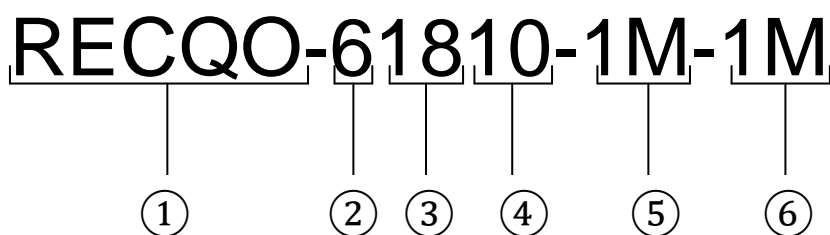


Рисунок 4-12. Шкаф глубиной 1000 мм — Размеры раздвижного лотка для ввода кабелей



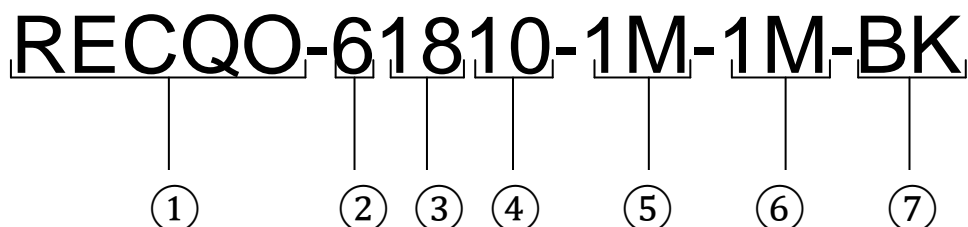
## 5. ФОРМИРОВАНИЕ АРТИКУЛОВ

### 5.1. Правила формирования артикула RAL7035



- ① — Тип оборудования (RECQO — напольный телекоммуникационный шкаф серии QO).
- ② — Ширина шкафа (6 — соответствует ширине 600 мм, 8 — соответствует ширине 800 мм).
- ③ — Высота шкафа (18 — соответствует высоте 18U и т.д.).
- ④ — Глубина шкафа (6 — глубина 600 мм, 8 — глубина 800 мм, 10 — глубина 1000 мм).
- ⑤ — Тип передней двери шкафа (1G — стеклянная в металлической раме, 1M — сплошная металлическая, 1P — перфорированная металлическая, 2M — двустворчатая сплошная металлическая, 2P — двустворчатая перфорированная металлическая).
- ⑥ — Тип задней двери шкафа (1G — стеклянная в металлической раме, 1M — сплошная металлическая, 1P — перфорированная металлическая, 2M — двустворчатая сплошная металлическая, 2P — двустворчатая перфорированная металлическая).

### 5.2. Правила формирования артикула RAL9005



- ① — Тип оборудования (RECQO — напольный телекоммуникационный шкаф серии QO).
- ② — Ширина шкафа (6 — соответствует ширине 600 мм, 8 — соответствует ширине 800 мм).
- ③ — Высота шкафа (18 — соответствует высоте 18U и т.д.).
- ④ — Глубина шкафа (6 — глубина 600 мм, 8 — глубина 800 мм, 10 — глубина 1000 мм).
- ⑤ — Тип передней двери шкафа (1G — стеклянная в металлической раме, 1M — сплошная металлическая, 1P — перфорированная металлическая, 2M — двустворчатая сплошная металлическая, 2P — двустворчатая перфорированная металлическая).
- ⑥ — Тип задней двери шкафа (1G — стеклянная в металлической раме, 1M — сплошная металлическая, 1P — перфорированная металлическая, 2M — двустворчатая сплошная металлическая, 2P — двустворчатая перфорированная металлическая).
- ⑦ — Обозначает цвет (Чёрный RAL9005).



## 6. ОБЩАЯ ИНФОРМАЦИЯ

### 6.1. Гарантия и сервис

Процедура и необходимые действия по вопросам гарантии описаны на сайте QTECH в разделе «Поддержка» -> «[Гарантийное обслуживание](#)».

Ознакомиться с информацией по вопросам тестирования оборудования можно на сайте QTECH в разделе «Поддержка» -> «[Взять оборудование на тест](#)».

Вы можете написать напрямую в службу сервиса по электронной почте [sc@qtech.ru](mailto:sc@qtech.ru).

### 6.2. Техническая поддержка

Если вам необходимо содействие в вопросах, касающихся нашего оборудования, то можете воспользоваться нашей автоматизированной системой запросов технического сервис-центра [helpdesk.qtech.ru](http://helpdesk.qtech.ru).

Телефон Технической поддержки +7 (495) 269-08-81

Центральный офис +7 (495) 477-81-18

### 6.3. Электронная версия документа

Дата публикации 21.08.2024



[https://files.qtech.ru/upload/passive\\_equipment/box\\_rack/floor\\_box/RECQO/RECQO\\_user\\_manual.pdf](https://files.qtech.ru/upload/passive_equipment/box_rack/floor_box/RECQO/RECQO_user_manual.pdf)