

Руководство по установке
Точки доступа QWO-821E/D





Оглавление

Заявление	3
Заявление об авторских и исключительных правах	3
Отказ от ответственности	3
Заявление о товарном знаке	3
1. ВВЕДЕНИЕ	4
2. МОДЕЛИ ТОЧЕК ДОСТУПА	5
3. РАСПАКОВКА ТОЧКИ ДОСТУПА	6
4. ИНФОРМАЦИЯ НА НАКЛЕЙКЕ	7
5. ВНЕШНИЙ ВИД И ЭЛЕМЕНТЫ УПРАВЛЕНИЯ	8
5.1. QWO-821D	8
5.2. QWO-821E	8
6. ИНСТРУКЦИИ ПО ТЕХНИКЕ БЕЗОПАСНОСТИ	10
7. РЕКОМЕНДАЦИИ ПО УСТАНОВКЕ	11
8. МОНТАЖ	12
8.1. Крепление для монтажа	12
8.2. Монтаж	12
8.3. Посадочный размер корпуса точки доступа	13
9. ОБЕСПЕЧЕНИЕ ГРОЗОЗАЩИТЫ	14
9.1. QWO-821E	14
9.2. QWO-821D	14
10. ПОДКЛЮЧЕНИЕ УСТРОЙСТВА	15
10.1. Питание устройства	15
10.2. Подключение сетевого кабеля	15
10.3. Подключение разъёма питания DC к QWO-821E	17
11. ИНДИКАТОРЫ	18
11.1. QWO-821D	18
11.2. QWO-821E (функционал в разработке)	18
12. ОБЩАЯ ИНФОРМАЦИЯ	19
12.1. Гарантия и сервис	19
12.2. Техническая поддержка	19
12.3. Электронная версия документа	19



Заявление

Заявление об авторских и исключительных правах

Это руководство, включая, но не ограничиваясь всей содержащейся в нем информацией, защищено положениями законодательства об исключительных и авторских правах. Без разрешения QTECH никто не может заниматься какими-либо действиями, такими как имитация, копирование, извлечение информации, пересылка или другие формы использования.

Отказ от ответственности

Настоящее руководство предназначено для справочных целей при использовании программно-аппаратного комплекса (устройства).

QTECH предоставляет это руководство "как есть" и в той мере, в какой это разрешено законом, не дает никаких явных или подразумеваемых гарантий, включая, помимо прочего, товарную пригодность, пригодность для определенной цели, ненарушение каких-либо прав других лиц и любые гарантии относительно использования или невозможности использования этого руководства. QTECH также не дает никаких гарантий относительно точности или надежности любой информации, полученной с помощью этого руководства.

Из-за обновлений версии продукта или по другим причинам содержимое этого руководства может периодически обновляться. QTECH оставляет за собой право вносить изменения в содержание настоящего руководства в любое время без предварительного уведомления.

Если не указано иное, это руководство предоставляется исключительно в качестве руководства по использованию, и пользователи несут все риски, связанные с использованием этого руководства.

Заявление о товарном знаке

Microsoft® и Windows являются товарными знаками группы компаний Microsoft.

Linux® является зарегистрированной торговой маркой Linus Torvalds.

Aspeed® является торговой маркой ASPEED Technology Inc.

QTECH® является торговой маркой ООО «КЬЮТЭК».

Права собственности на другие товарные знаки принадлежат их владельцам.



1. ВВЕДЕНИЕ

Перед установкой точек доступа необходимо внимательно ознакомиться с данным руководством.

Документ содержит описание точек доступа QWO-821D и QWO-821E, пошаговые инструкции по их установке и подключению, а также инструкции по технике безопасности.

Представленные точки доступа выполнены в идентичном корпусе, однако различаются некоторыми конструктивными особенностями: типом антенн (QWO-821D имеет встроенные антенны, QWO-821E — внешние) и наличием определенных интерфейсов и разъемов. В связи с этим, шаги и иллюстрации, в которых не указана привязка к конкретной модели точки доступа, применима к обеим моделям.



2. МОДЕЛИ ТОЧЕК ДОСТУПА

В таблице 1 приведено описание технических характеристик моделей точек доступа QWO-821.

Таблица 1. Описание моделей QWO-821

Модель	Описание
QWO-821D	QWO-821D, внешняя точка доступа, IP67, встроенная направленная антенна 11 дБи, 2.400 – 2.480 и 5.150 – 5.850 ГГц, 573/1201 Мбит/с, 802.1a/b/g/n/ac/ax, PoE 802.3af/at, 2x2 DL/UL MU-MIMO, OFDM 1024-QAM, 256 МБ RAM + 16МБ QTECH QWO-821D
QWO-821E	QWO-821E, внешняя точка доступа, IP67, 4 антенных порта N-type, 2.400 – 2.480 и 5.150 – 5.850 ГГц, 573/1201 Мбит/с, 802.1a/b/g/n/ac/ax, PoE 802.3af/at, 2x2 DL/UL MU-MIMO, OFDM 1024-QAM, 256 МБ RAM + 16МБ QTECH QWO-821E



3. РАСПАКОВКА ТОЧКИ ДОСТУПА

1. Откройте коробку и аккуратно извлеките точку доступа (ТД) и комплектующие.
2. Верните упаковочную тару в коробку и сохраните её.
3. Убедитесь, что всё содержимое, перечисленное в «Паспорте оборудования», включено в комплект поставки. Если какой-либо товар поврежден или отсутствует, сообщите об этом своему поставщику.



4. ИНФОРМАЦИЯ НА НАКЛЕЙКЕ

На задней поверхности корпуса точки доступа находится наклейка, которая содержит следующую информацию:

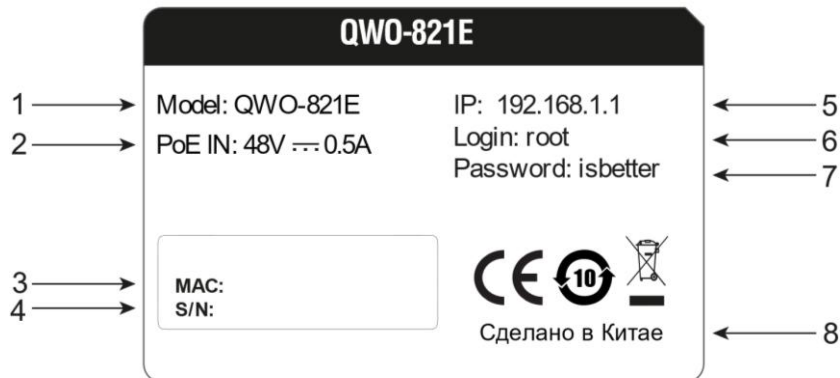


Рисунок 4-1. Наклейка на точке доступа

Таблица 2. Информация на наклейке

1	Модель точки доступа	5	IP-адрес
2	Питание	6	Логин
3	MAC-адрес	7	Пароль
4	Серийный номер	8	Страна производства



5. ВНЕШНИЙ ВИД И ЭЛЕМЕНТЫ УПРАВЛЕНИЯ

5.1. QWO-821D

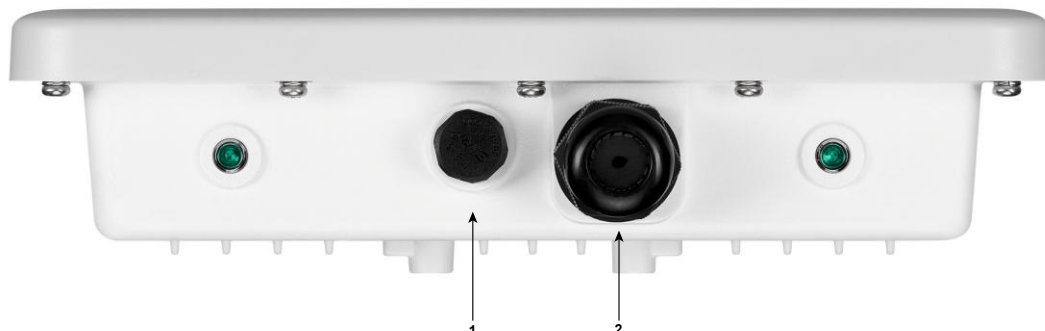


Рисунок 5-1. Точка доступа QWO-821D

Таблица 3. Элементы управления QWO-821D

1	RESET	2	WAN/PoE
---	-------	---	---------

5.2. QWO-821E



Рисунок 5-2. Точка доступа QWO-821E

Таблица 4. Элементы управления QWO-821E

1	LAN	4	DC
2	WAN/PoE	5	RESET



3	Клемма для подключения грозозащиты		
---	------------------------------------	--	--

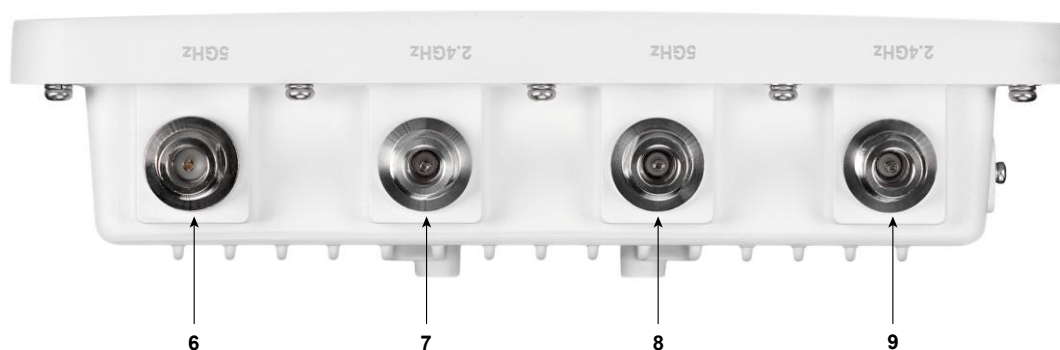


Рисунок 5-3. Антенные порты QWO-821E

Таблица 5. Антенные порты QWO-821E

6	Антенный порт 2 5 ГГц	8	Антенный порт 1 5 ГГц
7	Антенный порт 2 2,4 ГГц	9	Антенный порт 1 2,4 ГГц



6. ИНСТРУКЦИИ ПО ТЕХНИКЕ БЕЗОПАСНОСТИ

1. Не вскрывайте корпус точки доступа. Все сервисные работы должен проводить квалифицированный специалист сервисного центра.
2. Не производите установку и подключение точки доступа во время грозы, ливня или снегопада.
3. Перед подключением убедитесь, что точка доступа надежно заземлена согласно требованиям стандартов электробезопасности.
4. Перед подключением точки доступа осмотрите все используемые кабели на наличие механических повреждений.



7. РЕКОМЕНДАЦИИ ПО УСТАНОВКЕ

1. Рекомендуемый способ установки точки доступа — крепление на трубостойку или стену.
2. Перед установкой внимательно ознакомьтесь с техническими характеристиками устройства. Особое внимание обратите на разделы таблицы **Технические характеристики**:
 - **антенны**;
 - **физические характеристики**;
 - **рабочие характеристики**;а также на раздел **Диаграммы направленности**.

[QWO-821D Datasheet](#)

[QWO-821E Datasheet](#)

3. Ориентация ТД должна соответствовать проектному решению по организации радиопокрытия.
4. Наклон ТД в штатном креплении возможен в диапазоне от 0° до 45°.



8. МОНТАЖ

8.1. Крепление для монтажа

В комплект поставки входят элементы для монтажа точки доступа на трубостойку:

Таблица 6. Элементы крепления

1	U-образная скоба с резьбой (2 шт.)	4	Гайка М6 (4 шт.)
2	Опора П-образная для зажима труб (2 шт.)	5	Болт М6×10 (4 шт.)
3	L-образный кронштейн (1 шт.)		



Рисунок 8-1. Элементы крепления для монтажа

8.2. Монтаж

1. Предельный диаметр трубостойки — 50 мм.
2. Соберите крепление и закрепите точку доступа, как показано на рисунке.

ВНИМАНИЕ: ВО ВРЕМЯ МОНТАЖА ТОЧКИ ДОСТУПА QWO-821E АНТЕННЫЕ ПОРТЫ ДОЛЖНЫ БЫТЬ ЗАЩИЩЕНЫ ОТ ПОПАДАНИЯ ПЫЛИ, ВЛАГИ И ПОСТОРОННИХ ПРЕДМЕТОВ. НЕ СНИМАЙТЕ ЗАЩИТНЫЕ КОЛПАЧКИ С АНТЕННЫХ ПОРТОВ ДО МОМЕНТА УСТАНОВКИ АНТЕНН.

3. Убедитесь в корректности угла наклона ТД.
4. При использовании внешних антенн с QWO-821E убедитесь в корректности их подключения, углах наклона и надежности кабельных соединений между антенной и ТД.



Рисунок 8-2. Крепление точки доступа на трубостойку

8.3. Посадочный размер корпуса точки доступа

При необходимости подбора стороннего крепежа пользуйтесь данными рисунка ниже:



Рисунок 8-3. Посадочный размер корпуса



9. ОБЕСПЕЧЕНИЕ ГРОЗОЗАЩИТЫ

Линия СКС, подведенная к ТД, должна при необходимости иметь соответствующую грозозащиту (при использовании PoE должен быть принят во внимание тип В).

9.1. QWO-821E

Заземление корпуса ТД должно осуществляться через клемму на корпусе (см. выше [Рисунок 5-2](#)).

9.2. QWO-821D

Заземление корпуса ТД должно осуществляться через крепежный болт монтажного комплекта.



10. ПОДКЛЮЧЕНИЕ УСТРОЙСТВА

10.1. Питание устройства

Питание QWO-821D осуществляется через разъем PoE. Поддерживается подключение в рамках 802.3af/at/bt (class 3) тип В, либо Passive PoE.

Питание QWO-821E осуществляется через разъем PoE или через разъем DC. Поддерживается подключение в рамках 802.3af/at/bt (class 3) тип В, либо Passive PoE.

10.2. Подключение сетевого кабеля

1. Разберите гермоввод на составные части.



Рисунок 10-1. Гермоввод

2. Проденьте патч-корд с разъемом RJ-45 в отверстие гайки гермоввода.



Рисунок 10-2.

3. Установите резиновую втулку на патч-корд.



Рисунок 10-3.



4. Пропустите патч-корд через корпус гермоввода.



Рисунок 10-4.

5. Установите уплотнительную втулку в корпус гермоввода.



Рисунок 10-5.

6. Закрутите гайку на корпусе гермоввода на пару оборотов (не затягивайте гайку, провод должен свободно скользить внутри уплотнительной втулки).



Рисунок 10-6.

7. Подключите патч-корд в порт WAN/PoE.



Рисунок 10-7.



8. Вкрутите гермоввод в отверстие на корпусе точки доступа и затяните. Затяните гайку гермоввода до плотного облегания кабеля уплотнительной втулкой.



Рисунок 10-8.

10.3. Подключение разъёма питания DC к QWO-821E

Аналогично подключите шнур питания DC (при необходимости).



Рисунок 10-9.



11. ИНДИКАТОРЫ

11.1. QWO-821D



Рисунок 11-1. Индикаторы QWO-821D

Таблица 7. Индикаторы QWO-821D

1	Индикатор состояния системы	2	Индикатор питания
---	-----------------------------	---	-------------------

11.2. QWO-821E (функционал в разработке)

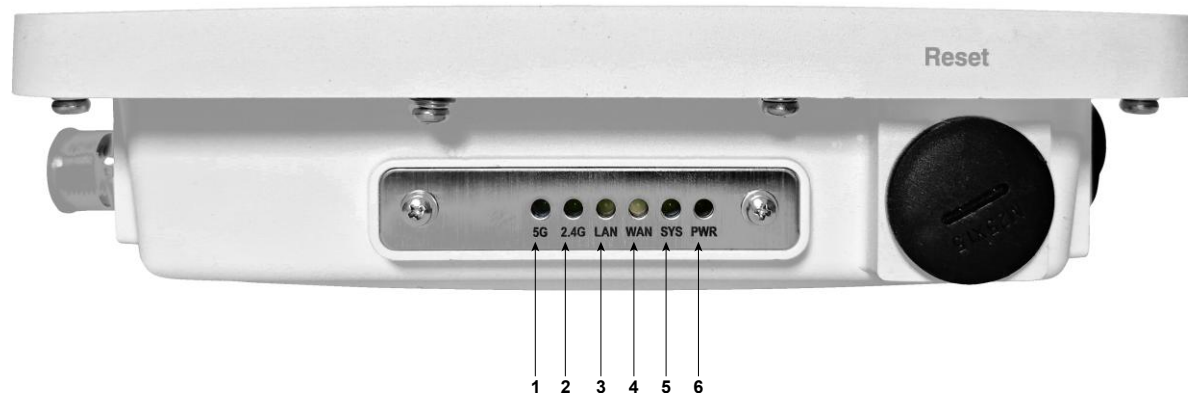


Рисунок 11-2. Индикаторы QWO-821E

Таблица 8. Индикаторы QWO-821E

1	WLAN 5 ГГц	4	Порт WAN
2	WLAN 2,4 ГГц	5	Индикатор состояния системы
3	Порт LAN	6	Индикатор питания



12. ОБЩАЯ ИНФОРМАЦИЯ

12.1. Гарантия и сервис

Процедура и необходимые действия по вопросам гарантии описаны на сайте QTECH в разделе «Поддержка» -> «[Гарантийное обслуживание](#)».

Ознакомиться с информацией по вопросам тестирования оборудования можно на сайте QTECH в разделе «Поддержка» -> «[Взять оборудование на тест](#)».

Вы можете написать напрямую в службу сервиса по электронной почте sc@qtech.ru.

12.2. Техническая поддержка

Если вам необходимо содействие в вопросах, касающихся нашего оборудования, то можете воспользоваться разделом технической поддержки пользователей QTECH на нашем сайте www.qtech.ru/support/.

Телефон Технической поддержки +7 (495) 269-08-81

Центральный офис +7 (495) 477-81-18

12.3. Электронная версия документа

Дата публикации 08.07.2025



https://files.qtech.ru/upload/wireless/QWO-821D/QWO-821_install_guide.pdf