



Внутренняя точка доступа Wi-Fi 5

QWP-65

Описание

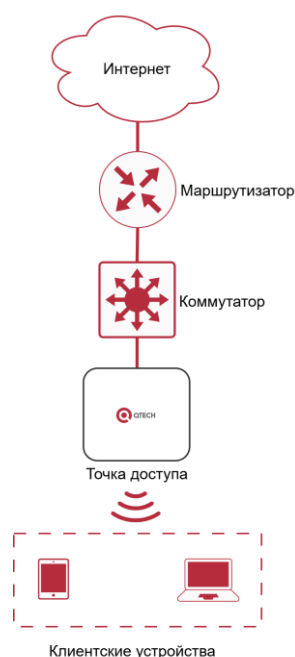
QWP-65 — это современная точка доступа с тремя радиомодулями, относящаяся к дополнению стандарта IEEE 802.11ac (Wi-Fi 5), предназначенная для использования внутри помещений. Точка доступа имеет конфигурацию MIMO 2×2, оснащена встроенными антеннами, обеспечивает высокую скорость передачи данных и гарантирует надежное соединение для клиентских устройств в диапазонах 2,4 и 5 ГГц в режимах стандарта IEEE 802.11a/b/g/n/ac. QWP-65 представляет собой универсальное решение, которое можно использовать для решения отдельных задач связи в рамках данного стандарта, где не требуется построение распределенной инфраструктуры.

QWP-65 предназначена для работы автономном режиме. Wi-Fi контроллером QTECH не управляется.

Возможности

- Поддержка IEEE 802.11a/b/g/n/ac
- Одновременная работа трех радиомодулей: 1×2,4 ГГц и 2×5 ГГц
- Встроенные антенны
- 2×2 DL MU-MIMO с суммарной скоростью кодирования до 2133 Мбит/с
- До 8 SSID на каждый радиомодуль
- 2×10/100/1000 BASE-T RJ-45 порта
- Возможность питания по линии Ethernet 802.3at (PoE+)
- Категория IP20
- Гарантийный срок 1 год

Типовая схема применения



Технические характеристики

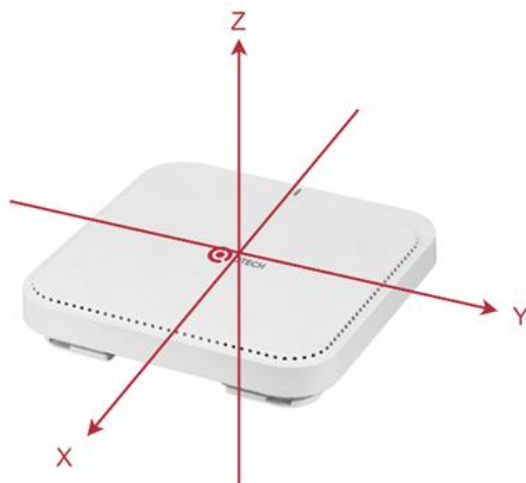
Модель	QWP-65
Общее	
Поддерживаемые режимы работы	Автономный режим
Количество радиомодулей	1×2,4 ГГц, 2×5 ГГц
Стандарты IEEE 802.11a/b/g/n/ac	Поддерживает
Частотный диапазон	2,4 ГГц: 2,40 – 2,48 ГГц 5 ГГц: 5,15 – 5,32 ГГц 5 ГГц: 5,50 – 5,85 ГГц
Предельная мощность излучения радиомодуля (2,4 ГГц/5 ГГц)	20 дБм/20 дБм
Одновременная работа в двух диапазонах 2,4 ГГц и 5 ГГц	Поддерживает
Предел по числу ассоциированных	До 255

Модель	QWP-65
пользователей на радиомодуль	
Рекомендуемый предел по числу одновременно активных пользователей на ТД	До 40
Конфигурация MIMO	2×2 DL MU-MIMO (1×2,4 ГГц, 2×5 ГГц)
Количество пространственных потоков	2 на каждый радиомодуль
Ширина каналов в диапазоне 2,4 ГГц	20 МГц, 40 МГц
Ширина каналов в диапазоне 5 ГГц	20 МГц, 40 МГц, 80 МГц
Модуляция	256-QAM, 64-QAM, 16-QAM, QPSK, BPSK, DBPSK, DQPSK, CCK
Максимальная скорость кодирования (MCS) в диапазоне 2,4 ГГц	400 Мбит/с
Максимальная скорость кодирования (MCS) в диапазоне 5 ГГц	866,7 Мбит/с на каждый радиомодуль
Количество SSID	До 8 в каждом трансивере (всего 24)
Скрытый SSID	Поддерживает
L2-изоляция	Поддерживает
Безопасность	WPA-PSK/WPA2-PSK/WPA3-PSK
IEEE 802.11e (WMM)	Поддерживает
Антенны	
Тип антенн	Встроенные
Количество антенн	4

Модель	QWP-65
Коэффициент усиления в диапазоне 2,4 ГГц	4 дБи
Коэффициент усиления в диапазоне 5 ГГц	4 дБи
Управление	
Web GUI	Поддерживает
Сетевые функции	
IPv4	Поддерживает
802.1q	Поддерживает
Автоматическое согласование скорости, дуплексного режима и переключения между режимами MDI и MDI-X	Поддерживает
Autonegotiation	Поддерживает
LLDP	Поддерживает
NTP	Поддерживает
Физические характеристики	
Габариты (В×Ш×Г)	198×198×41 мм
Масса	869 г
Категория IP	20
Гарантия	1 год
Монтаж	На потолок или на стену. Крепление включено в комплект поставки
Интерфейсы	Порт WAN 10/100/1000 Ethernet, RJ-45 (PD 802.3at) Порт LAN 10/100/1000 Ethernet, RJ-45
Кнопка	Reset

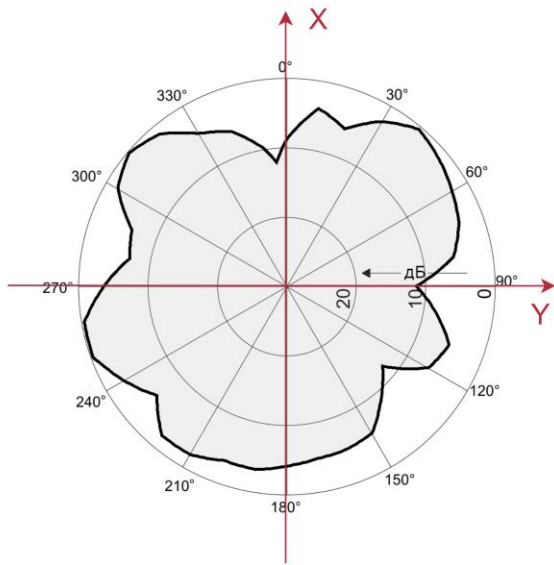
Модель	QWP-65
Разъем питания	DC, IEC 60130-10 type A
Оперативная память	512 МБ
Флеш-память	32 МБ
Рабочие характеристики	
Диапазон рабочих температур	От -20 °C до +55 °C
Допустимая относительная влажность	От 10 % до 90 % (без образования конденсата)
Температура хранения	От -40 °C до +70 °C
Вход постоянного тока	12 В, 2 А Адаптер питания в комплект не входит
PoE	IEEE 802.3at Инжектор питания в комплект не входит и поставляется по заказу
Passive PoE	Поддерживается
Охлаждение	Пассивное
Потребляемая мощность	PoE класс 4 (PSE: 30 Вт)

Диаграммы направленности

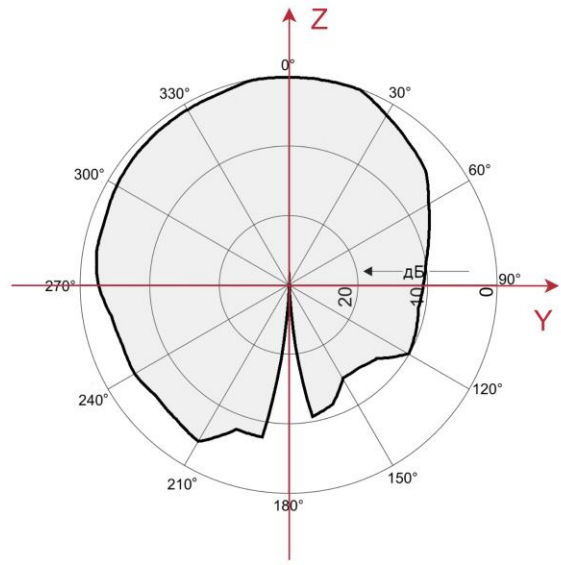


Для 2,4 ГГц

Горизонтальная (азимутальная)

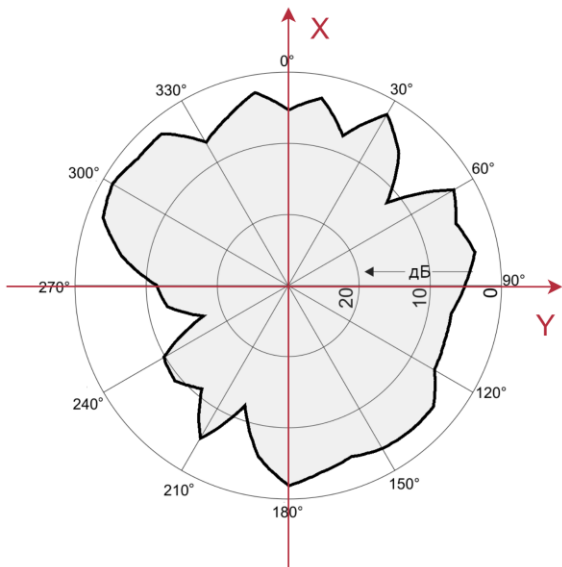


Вертикальная (угломестная)

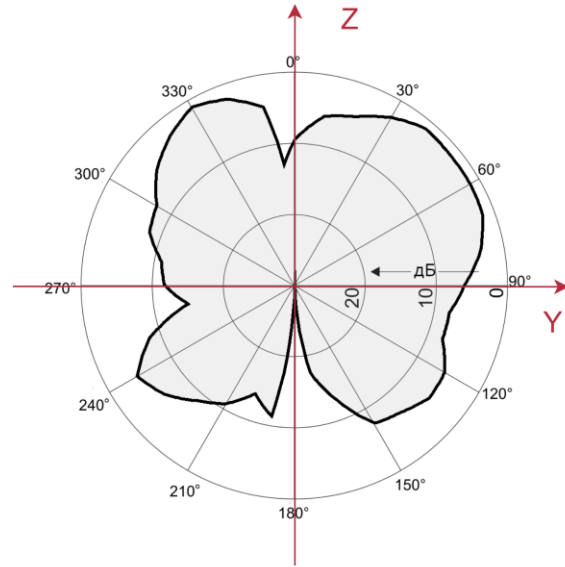


Для 5 ГГц

Горизонтальная (азимутальная)



Вертикальная (угломестная)



ПРИМЕЧАНИЕ: антенный профиль для ПО Еканау доступен по [ссылке](#).

Информация для заказа

Модель	Описание
QWP-65	QWP-65. Контроллером не управляется. Внутренняя точка доступа Wi-Fi 5, три радиомодуля 2.4/5/5 ГГц, 2x2 MU-MIMO, 2.1 Гбит/с, встроенные omni антенны, 2x1 GbE, PoE+, 12 VDC (адаптер питания в комплект не входит)

Общая информация

Гарантия и сервис

Процедура и необходимые действия по вопросам гарантии описаны на сайте QTECH в разделе «Поддержка» -> «[Гарантийное обслуживание](#)».

Ознакомиться с информацией по вопросам тестирования оборудования можно на сайте QTECH в разделе «Поддержка» -> «[Взять оборудование на тест](#)».

Вы можете написать напрямую в службу сервиса по электронной почте sc@qtech.ru.

Техническая поддержка

Если вам необходимо содействие в вопросах, касающихся нашего оборудования, то можете воспользоваться разделом технической поддержки пользователей QTECH на нашем сайте www.qtech.ru/support/.

Телефон Технической поддержки +7 (495) 269-08-81

Центральный офис +7 (495) 477-81-18

Электронная версия документа

Дата публикации: 29.04.2026



https://files.qtech.ru/upload/wireless/QWP-65/QWP-65_datasheet.pdf