



## Внутренняя точка доступа Wi-Fi 6

### QWP-86

#### Описание

QWP-86 – это современная точка доступа с двумя радиомодулями, относящаяся к дополнению стандарта IEEE 802.11ax (Wi-Fi 6), предназначенная для использования внутри помещений. Точка доступа имеет конфигурацию MIMO 2x2, оснащена встроенными антеннами, обеспечивает высокую скорость передачи данных и гарантирует надежное соединение для клиентских устройств в диапазонах 2,4 ГГц и 5 ГГц в режимах стандарта IEEE 802.11a/b/g/n/ac/ax. QWP-86 представляет собой универсальное решение, которое можно использовать для построения беспроводных сетей передачи данных в различных отраслях, среди которых можно выделить следующие:

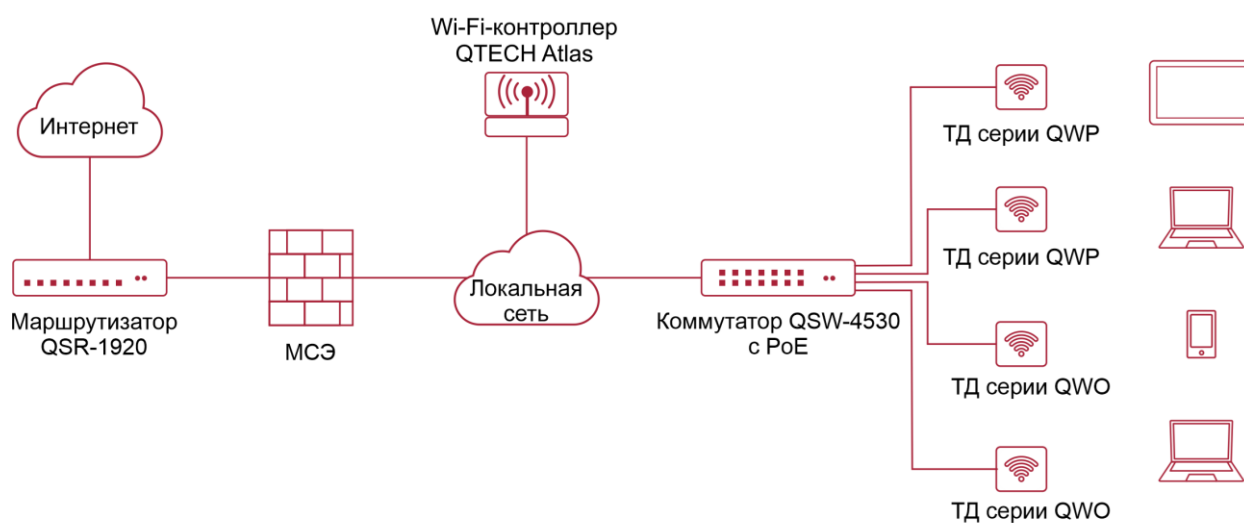
- гостиницы;
- торговые центры;
- офисы и коворкинги;
- медицинские учреждения;
- образовательные учреждения и др.

QWP-86 предназначена для работы под управлением Wi-Fi контроллера QTECH Atlas.

#### Возможности

- Поддержка IEEE 802.11a/b/g/n/ac/ax.
- Одновременная работа в двух диапазонах 2,4 и 5 ГГц.
- Встроенные антенны.
- 2x2 DL/UL-MIMO с суммарной скоростью кодирования до 2 975,5 Мбит/с.
- До 16 SSID на каждый радиомодуль
- Централизованное управление через контроллер QTECH.
- 1x10/100/1000/2500 BASE-T RJ-45 порт.
- Возможность питания по линии Ethernet 802.3at (PoE/PoE+).
- Категория IP20.
- Гарантийный срок 1 год.

## Типовая схема применения



## Технические характеристики

Модель	QWP-86
<b>Общее</b>	
Поддерживаемые режимы работы	Под управлением контроллера
Количество радиомодулей	2
Стандарты IEEE 802.11a/b/g/n/ac/ax	Поддерживает
Частотный диапазон	2,40 – 2,48 ГГц 5,15 – 5,85 ГГц
Предельная мощность излучения радиомодуля (2,4 ГГц/5 ГГц)	20 дБм/20 дБм
Одновременная работа в двух диапазонах 2,4 ГГц и 5 ГГц	Поддерживает
Предел по числу ассоциированных пользователей на радиомодуль	До 255

Модель	QWP-86
Рекомендуемый предел по числу одновременно активных пользователей на ТД	До 40
Ограничение числа пользователей	Поддерживает (под управлением контроллера)
Конфигурация MIMO	3x2:2 DL/UL MU-MIMO (5 ГГц) 2x2:2 DL/UL MU-MIMO (2,4 ГГц)
Количество пространственных потоков	2 на каждый радиомодуль
Ширина каналов в диапазоне 2,4 ГГц	20 МГц, 40 МГц
Ширина каналов в диапазоне 5 ГГц	20 МГц, 40 МГц, 80 МГц, 160 МГц
Модуляция	1024-QAM, 256-QAM, 64-QAM, 16-QAM, QPSK, BPSK, DBPSK, DQPSK, CCK
Максимальная скорость кодирования (MCS) в диапазоне 2,4 ГГц	573,5 Мбит/с
Максимальная скорость кодирования (MCS) в диапазоне 5 ГГц	2402 Мбит/с
Количество SSID	До 16 в каждом трансивере (всего 32)
Скрытый SSID	Поддерживает
L2-изоляция	Поддерживает
Безопасность	WPA-PSK/WPA2-PSK/WPA3-SAE WPA-Enterprise/WPA2-Enterprise/WPA3-Enterprise
802.1x	Поддерживает
Автоматический выбор канала и регулировка мощности	Поддерживает (под управлением контроллера)
IEEE 802.11 k/v/r	Поддерживает

<b>Модель</b>	<b>QWP-86</b>
Ограничение скорости для WLAN	Поддерживает
IEEE 802.11h (TPC)	Поддерживает
<b>Антенны</b>	
Тип антенн	Встроенные, всенаправленные
Количество антенн	5 (2×2,4 ГГц; 3×5 ГГц)
Коэффициент усиления антенны 2,4 ГГц	3 дБи
Коэффициент усиления антенны 5 ГГц	2 дБи
<b>Управление</b>	
Работа под управлением Wi-Fi-контроллера QTECH Atlas	Поддерживает
CLI (SSH)	Поддерживает
<b>Сетевые функции</b>	
IPv4/IPv6	Поддерживает
DHCP	Клиент, опция 43
802.1q	Поддерживает
Автоматическое согласование скорости, дуплексного режима и переключения между режимами MDI и MDI-X	Поддерживает
Autonegotiation	Поддерживает
NTP	Поддерживает
Syslog	Поддерживает

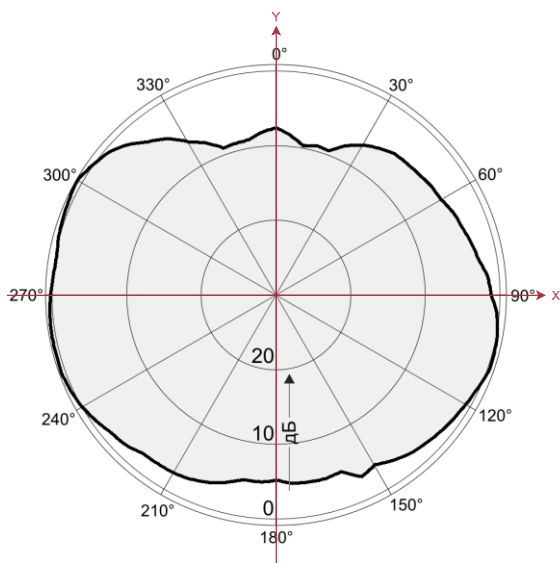
<b>Модель</b>	<b>QWP-86</b>
<b>Физические характеристики</b>	
Габариты (В×Ш×Г)	178×179×40 мм
Масса	376 г
Категория IP	20
Гарантия	1 год
Монтаж	На потолок или на стену Крепление включено в комплект поставки
Интерфейсы	Порт WAN 10/100/1000/2500 Ethernet, RJ-45 (PD 802.3af/at)
Кнопка	Reset
Разъем питания	DC, IEC 60130-10 type A
Оперативная память	256 МБ
Флеш-память	128 МБ
<b>Рабочие характеристики</b>	
Диапазон рабочих температур	От 0 °C до +40 °C
Допустимая относительная влажность	От 10 % до 95 % (без образования конденсата)
Температура хранения	От -40 °C до +70 °C
Вход постоянного тока	12 В, 1,5 А Адаптер питания в комплект не входит
PoE	IEEE 802.3af/at Инжектор питания в комплект не входит и поставляется по заказу
Потребляемая мощность	PoE класс 0 (PSE: 15,4 Вт)

## Диаграммы направленности

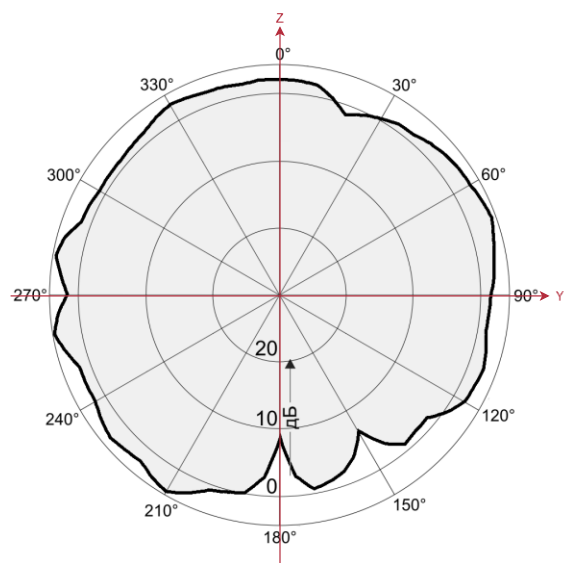


Для 2,4 ГГц

Горизонтальная (азимутальная)

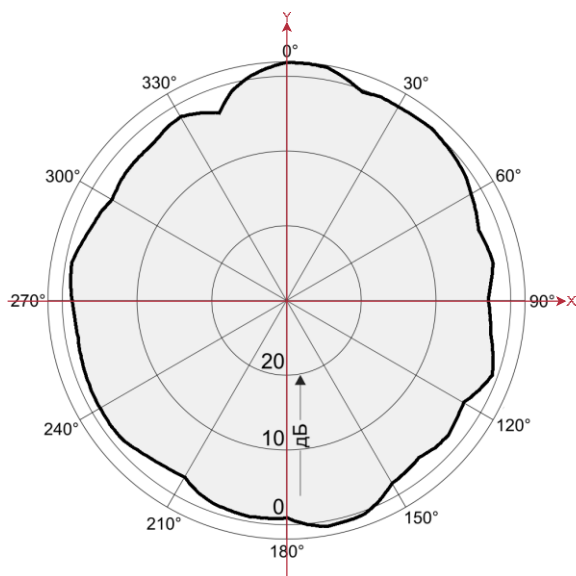


Вертикальная (угломестная)

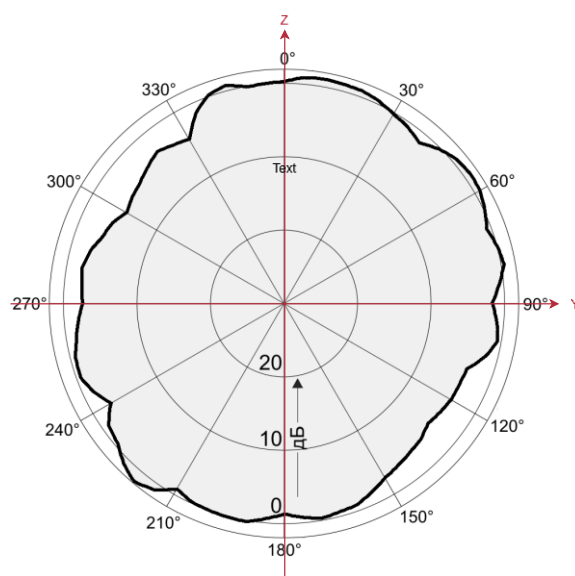


## Для 5 ГГц

Горизонтальная (азимутальная)



Вертикальная (угломестная)



## Информация для заказа

Модель	Описание
QWP-86	QWP-86. Работает под управлением Wi-Fi контроллера QTECH Atlas. Внутренняя ТД Wi-Fi 6, 2.4/5 ГГц, 2x2 MU-MIMO, 3.0 Гбит/с, встроенные omni антенны, 1x2,5GbE, PoE, 12 VDC (адаптер питания в комплект не входит)

## Общая информация

### Гарантия и сервис

Процедура и необходимые действия по вопросам гарантии описаны на сайте QTECH в разделе «Поддержка» → «[Гарантийное обслуживание](#)».

Ознакомиться с информацией по вопросам тестирования оборудования можно на сайте QTECH в разделе «Поддержка» → «[Взять оборудование на тест](#)».

Вы можете написать напрямую в службу сервиса по электронной почте [sc@qtech.ru](mailto:sc@qtech.ru).

### Техническая поддержка

Если вам необходимо содействие в вопросах, касающихся нашего оборудования, то можете воспользоваться нашей автоматизированной системой запросов технического сервис-центра [helpdesk.qtech.ru](http://helpdesk.qtech.ru).

Телефон Технической поддержки +7 (495) 269-08-81

Центральный офис +7 (495) 477-81-18

### Электронная версия документа

Дата публикации: 06.04.2026